



CATÁLOGO

PTI0122

EDICIÓN

2022

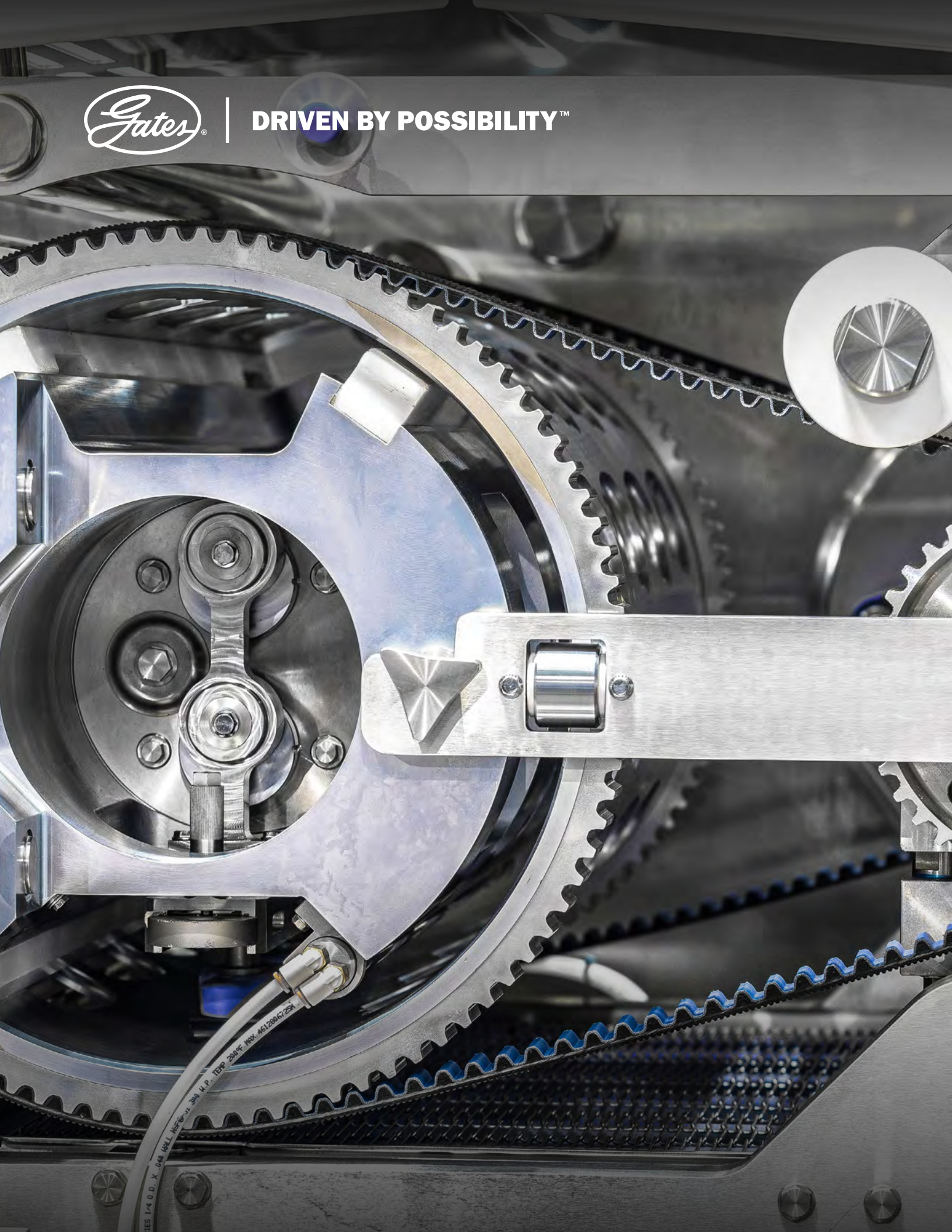
TRANSMISIÓN DE POTENCIA INDUSTRIAL

# **BANDAS SÍNCRONAS INDUSTRIALES GATES®**





**DRIVEN BY POSSIBILITY™**



IES 1/4 0.0 X 04 KWL R25-11 204 H.P. IEP 2014f 100 46128067201

# BANDAS SÍNCRONAS INDUSTRIALES GATES®

## GATES. DRIVEN BY POSSIBILITY.

Si funciona, podemos hacer que funcione mejor. Gates es referencia mundial en productos y servicios de transmisión de potencia y transferencia de fluidos. Atendemos a usuarios de todas las industrias, aportando innovación constante y calidad en cada producto que fabricamos. Nuestro prestigio está respaldado por más de un siglo de experiencia, todo lo que hacemos está orientado a impulsar el futuro.

### TRANSMISIÓN DE POTENCIA

En 1917, John Gates comenzó el legado que define a Gates. En 1979, creamos la Banda Acanalada Múltiple que cambió la transmisión automotriz, tal como la conocemos.

La innovación continua no es solo lo que hacemos. Es lo que somos. Somos líderes en investigación, diseño, ciencia de materiales y fabricación de las mejores soluciones en transmisión de potencia del mundo.

### SUPERAMOS LAS EXPECTATIVAS

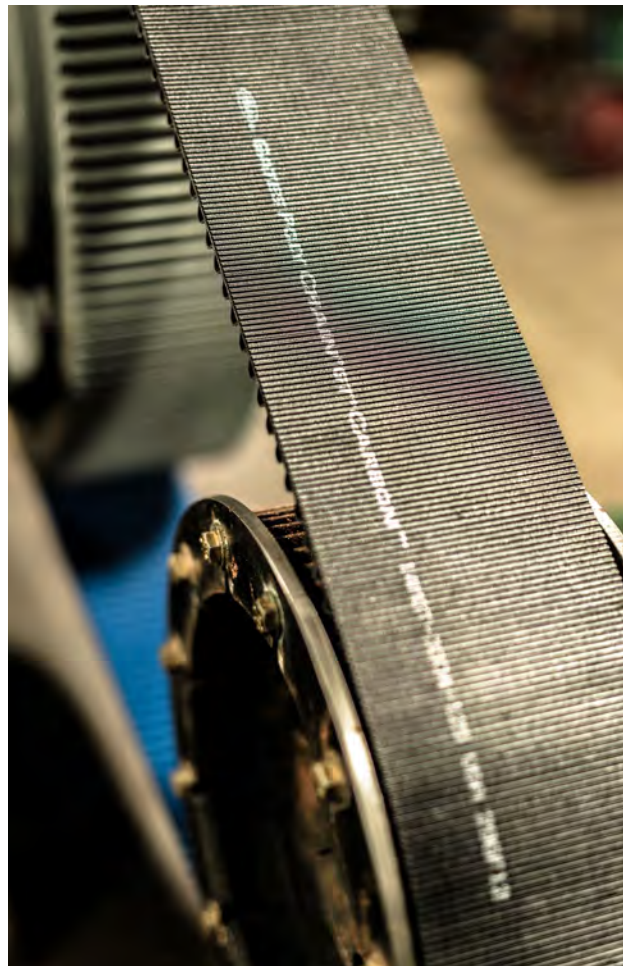
Somos una promesa de que todos nuestros productos han sido fabricados con los más altos estándares de manufactura. En casi todos los rincones de la industria y entornos de trabajo imaginables, cuando una pieza tiene que hacer el trabajo para el que fue diseñada, Gates está presente.

### DONDE OTROS VEN LO DESCONOCIDO, NOSOTROS VEMOS OPORTUNIDADES

El cambio es parte del ADN Gates, nunca nos quedamos en el mismo lugar, siempre buscamos formas de enfrentar los desafíos emergentes con soluciones que aceleren el crecimiento y el desarrollo de nuestros socios.

### COMPROMETIDOS CON SU NEGOCIO

En cada compromiso, trabajamos incansablemente para escuchar a nuestros socios y desarrollar soluciones que puedan cambiar y mejorar su negocio. Nuestro mayor logro es tu éxito.





## BANDAS SÍNCRONAS INDUSTRIALES GATES®

**1. BANDAS SÍNCRONAS**

POLY CHAIN® GT™ CARBON™ .....	4
POLY CHAIN® ADV™ .....	5
POLY CHAIN® CARBON™ VOLT™ .....	6
POLY CHAIN® GT CARBON™ EXTENDED LENGTH .....	7
CURVE SAW POLY CHAIN® GT2™ .....	8
POWERGRIP™ GT4™ .....	9
POWERGRIP™ GT3™ .....	10
POWERGRIP™ HTD™ .....	11
POWERGRIP™ TIMING .....	12
BANDA COTTON CLEANER .....	13
POWERGRIP™ TWIN POWER .....	14
LONG-LENGTH .....	15
SYNCHRO-POWER™ .....	16

**2. SPROCKETS**

SPROCKETS POLY CHAIN® GT™ .....	18
POLEAS Y SPROCKETS POWERGRIP™ .....	19



# **1. BANDAS SÍNCRONAS**

# POLY CHAIN® GT™ CARBON™

## BANDA SINCROÓNICA DE POLIURETANO GT

Obtenga los beneficios de una transmisión Gates Poly Chain® GT™ Carbon™ ideal para el reemplazo de cadena de rodillos en la transmisión de potencia.

El uso patentado de fibra de carbono en el refuerzo de la banda le proporciona una mayor capacidad en transmisión de potencia, debido a los materiales de alta tecnología presentes en su construcción. Al utilizar sprockets Gates Poly Chain® GT™, se obtiene un sistema de transmisión ligero, duradero y sin mantenimiento, superando el desempeño de un sistema cadena catarina.

### CONSTRUCCIÓN + ESPECIFICACIONES

- El **poliuretano** es compatible con una gran cantidad de productos químicos, aceites contaminantes y materiales abrasivos.
- El **refuerzo de fibra de carbono** combina un bajo módulo de deformación con alta resistencia y capacidad de carga.
- El **perfil GT** (Gates Tooth), brinda una alta resistencia a esfuerzos cortantes y gran capacidad de carga.
- El **nylon en el dentado** reduce la fricción Banda-Sprocket y elimina el uso de lubricantes.

### CARACTERÍSTICAS + BENEFICIOS

- Limpieza en su funcionamiento.
- No requiere lubricación.
- Libre de mantenimiento.
- Ideal para la sustitución de cadena de rodillos.
- Temperatura de trabajo: -54°C/-65°F a +85°C/+185°F.



### DIMENSIONES DE BANDA

**Ejemplo:** Banda 8MGT-640-12 Sprocket tipo ACHE: F14MX-180S-37

	Anchos estándar (mm)		
	A	B	C
5mm	9, 15, 25	5mm .197 in.	3.6 mm .141 in. 1.9mm .076 in.
8mm	12, 21, 36, 62	8mm .315 in.	5.9mm .233 in. 3.4mm .135 in.
14mm	20, 37, 68, 90, 125	14mm .552 in.	10.2mm .401 in. 6mm .236 in.

**Nota:** Gates recomienda el uso de banda Poly Chain Carbon GT con Sprockets Poly Chain GT cuando se utilice en una nueva aplicación. Gates recomienda el uso de bandas Poly Chain Carbon GT como reemplazo en transmisiones existentes con Sprockets Poly Chain GT. PB; Barreno piloto. F14MX; Polea tipo ACHE

Paso **5mm**



Paso **8mm**



Paso **14mm**



### DESCRIPCIÓN DE PRODUCTO

**14MGT-1400-37** - Banda  
**14MGT** - Paso 14mm  
**1400** - Longitud de banda (mm)  
**37** - Ancho de banda (mm)

**Rango de longitudes disponibles**  
**5M** 300-815 (mm)  
**8M** 248-4480 (mm)  
**14M** 994-4410 (mm)

**Sprockets**  
**8MX-22S-12**  
**8MX** Paso 8mm  
**22S** 22 dientes  
**12** Ancho de banda 12mm

# POLY CHAIN® ADV™

## BANDA SÍNCRÓNICA DE POLIURETANO GT

Poly Chain® ADV™ representa la siguiente generación en bandas síncronas de alto rendimiento de la familia Poly Chain® GT™ Carbon™. Poly Chain® ADV™ posee un color rojo en el dentado y tiene 15% más capacidad de carga con respecto a las Bandas Poly Chain® GT™ Carbon™. Poly Chain® ADV™ está diseñada para reemplazar a Poly Chain® GT™ Carbon™ en sistemas de transmisión de alta demanda. Poly Chain® ADV™ utiliza tecnología mejorada nunca antes vista en bandas de transmisión de potencia.

### CONSTRUCCIÓN + ESPECIFICACIONES

- Está hecha de **poliuretano**, producto compatible con diversos productos químicos, aceites y contaminantes abrasivos.
- El **refuerzo de fibra de carbono** de última generación combina una deformación mínima a altos esfuerzos de tensión y cargas de choque.
- El **perfil GT** Gates brinda una alta resistencia a esfuerzos de corte y una capacidad de carga mejorada.
- El **nylon rojo en el dentado** reduce la fricción y elimina la necesidad de lubricantes, al mismo tiempo protege a la banda del desgaste y el calentamiento al contacto con la polea.

### CARACTERÍSTICAS + BENEFICIOS

- 15% más capacidad de transmisión de potencia que Poly Chain® GT™ Carbon™.
- Limpieza en su funcionamiento, ideal para sustitución de cadena de rodillos.
- No requiere lubricación.
- Libre de mantenimiento.
- Disminución de peso.



### DIMENSIONES DE BANDA

**Ejemplo:** Banda 14ADV-994-20 Sprocket 14MX-40S-20

	Anchos estándar (mm)		
	A	B	C
14mm	20, 37,	14mm	10.2mm
	68, 90, 125	.552 in.	.401 in.
			6mm
			.236 in.



**Nota:** Gates recomienda el uso de banda Poly Chain® ADV™ con Sprokets Poly Chain® GT™ cuando se utilice en una nueva aplicación.  
Gates recomienda el uso de bandas Poly Chain® Carbon™ GT™ como remplazo en transmisiones existentes con Sprokets Poly Chain® GT™.

### DESCRIPCIÓN DE PRODUCTO

**14ADV-1190-37**  
**14** - Paso 14mm  
**ADV** - Construcción ADV™  
**1190** - Longitud de banda (mm)  
**37** - Ancho de banda (mm)

**Rango de longitudes disponibles**  
**14M 994-4410 (mm)**

# POLY CHAIN® CARBON™ VOLT™

## BANDA SÍNCRONA DE POLIURETANO ANTIESTÁTICA GT

Las bandas de transmisión de potencia antiestáticas son imprescindibles para trabajar en entornos volátiles. Adicional deben garantizar los más altos estándares de seguridad, disipar las cargas estáticas eléctricas de manera segura y cumplir con los niveles requeridos durante la vida útil de la banda y no solo cuando es nueva. Poly Chain® Carbon™ Volt™ es la única banda en el mercado que cumple con la norma ISO 9563 durante toda su vida útil. Su construcción patentada de cubierta conductora de cargas estáticas asegura la transferencia de estas cargas a un sistema de tierra física, lo que la convierte en una opción segura para la disipación confiable de cargas electrostáticas.

### CONSTRUCCIÓN + ESPECIFICACIONES

- **Estáticamente conductiva acorde a ISO 9563** y para las condiciones descritas en la norma 2014/34 / EU ATEX.
- Está hecha de **poliuretano** compatible con diversos productos químicos, aceites y contaminantes abrasivos.
- El **refuerzo de fibra de carbono** de última generación combina una deformación mínima a altos esfuerzos de tensión y cargas de choque.
- El **perfil GT** Gates brinda una alta resistencia a esfuerzos de corte y una capacidad de carga mejorada.
- El **nylon en el dentado** reduce la fricción, elimina la necesidad de lubricantes, protege a la banda del desgaste y el calentamiento al contacto con la polea.

### CARACTERÍSTICAS + BENEFICIOS

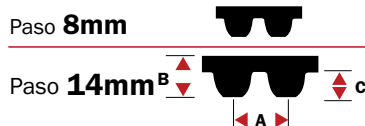
- Limpieza en su funcionamiento y libre de mantenimiento, ideal para sustitución de cadena de rodillos.
- No requiere lubricación.
- Sin necesidad de volver a tensar.
- Disminución de peso.
- Mantiene la conductividad estática durante la vida útil de la banda.
- Rango de temperatura de funcionamiento: -54°C/-65°F a +85°C/+185°F.



### DIMENSIONES DE BANDA

Ejemplo: Banda 8GTV-1600 -37 Sprocket 8MX-22S-21

	Anchos estándar (mm)	A	B	C
8mm	12, 21, 36, 62	8 mm .315 in.	5.9 mm .233 in.	3.4mm .135 in.
14mm	20, 37, 68, 90, 125	14 mm .552 in.	10.2mm .401 in.	6 mm .236 in.



**Nota:** Gates recomienda el uso de banda Poly Chain® Carbon™ Volt™ con Sprockets Poly Chain® GT™ cuando se utilice en una nueva aplicación.  
Gates recomienda el uso de bandas Poly Chain® Carbon™ Volt™ como remplazo en transmisiones existentes con Sprockets Poly Chain® GT™

### DESCRIPCIÓN DE PRODUCTO

**14GTV-2100-37**  
**14GT** - Paso 14mm  
**V** - Construcción Carbon Volt  
**2100** - Longitud de banda (mm)  
**37** - Ancho de banda (mm)

**Rango de longitudes disponibles**  
**8M** 640-4480 (mm)  
**14M** 994-4410 (mm)



# POLY CHAIN® GT™ CARBON™ EXTENDED LENGTH

## BANDA SÍNCRONA DE POLIURETANO GT

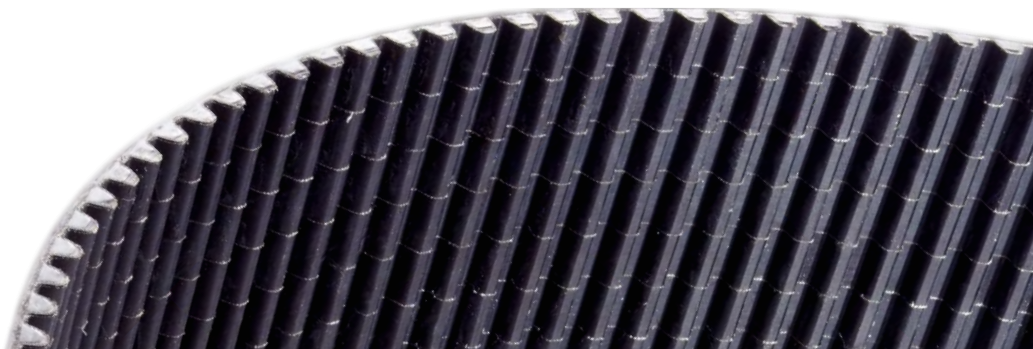
Las Bandas Gates Poly Chain® GT™ se destacan por su alto desempeño y bajo costo de mantenimiento. Desarrollamos una solución Poly Chain® que puede aplicarse en longitudes largas. El proceso de fabricación único permite fabricar Bandas Poly Chain® sin fin más largas proporcionando una gran capacidad de carga. En el pasado, las cadenas de rodillos robustas y pesadas eran la única opción para el accionamiento de ejes separados por una gran longitud, ahora hemos desarrollado una alternativa libre de mantenimiento, lo que resulta en un menor tiempo de inactividad y un funcionamiento más limpio. Disponibles en paso 14MGT y longitudes de banda superiores a 4410 mm.

### CONSTRUCCIÓN + ESPECIFICACIONES

- El **poliuretano** del que está fabricado Poly Chain® es resistente a una gran cantidad de productos químicos, aceites, contaminantes y materiales abrasivos.
- El **refuerzo de fibra de carbono** de última generación combina una deformación mínima a altos esfuerzos de tensión y cargas de choque.
- El **perfil GT** Gates brinda una alta resistencia a esfuerzos de corte y una capacidad de carga mejorada.
- El **nylon en el dentado** reduce la fricción, elimina la necesidad de lubricantes, protege a la banda del desgaste y el calentamiento al contacto con la polea.

### CARACTERÍSTICAS + BENEFICIOS

- Limpieza en su funcionamiento y libre de mantenimiento, ideal para sustitución de cadena de rodillos.
- No requiere lubricación.
- No es necesario volver a tensar.
- Rango de temperatura de funcionamiento: -54°C/-65°F a +85°C/+185°F.



### DIMENSIONES DE BANDA

Ejemplo: Banda 14MGT-6860EL-68 Sprocket 14MX-40S-68

Anchos estándar (mm)	A	B	C
14mm	37, 68,	14mm	10.2mm
	90, 125	.552 in.	.401 in.
			6mm
			.236 in.



**Nota:** Gates recomienda el uso de banda Poly Chain® Carbon™ GT™ Extended Length con Sprockets Poly Chain GT cuando se utilice en una nueva aplicación. Gates recomienda el uso de bandas Poly Chain® Carbon™ GT™ Extended Length como remplazo en transmisiones existentes con Sprockets Poly Chain® GT™.

### DESCRIPCIÓN DE PRODUCTO

**14MGT-6860EL-37**  
**14MGT** - Paso 14mm  
**6860** - Longitud de banda (mm)  
**EL** - Extended Length  
**37** - Ancho de banda (mm)

**Rango de longitudes disponibles**  
**14M 4578-9660 (mm)**

# CURVE SAW POLY CHAIN® GT2™

## BANDA SÍNCRONA DE POLIURETANO GT

Es una construcción innovadora, que combinada con el perfil dentado Gates GT, hace que la Banda Curve Saw sea compacta y ligera, con una resistencia y capacidad de carga extraordinaria. La Banda Curve Saw se puede utilizar en las aplicaciones de alta demanda y grandes cargas de impacto, reduciendo el tiempo de inactividad.

### CONSTRUCCIÓN + ESPECIFICACIONES

- Está fabricada con **refuerzo de fibra de aramida** especialmente diseñada para altas cargas de choque y gran capacidad de transmisión de potencia.
- El **perfil GT** Gates brinda una alta resistencia a esfuerzos de corte y una capacidad de carga mejorada.
- El **nylon en el dentado** reduce la fricción, elimina la necesidad de lubricantes, protege a la banda del desgaste y el calentamiento al contacto con la polea.

### CARACTERÍSTICAS + BENEFICIOS

- Diseñado para aserraderos, disminuyendo tiempos de paro por mantenimiento.
- No requiere lubricación.
- No es necesario volver a tensar.
- Rango de temperatura de funcionamiento: -54°C/-65°F a +85°C/+185°F.



### DIMENSIONES DE BANDA

Ejemplo: Banda 14M-3500-125PS Sprocket 14MX-40S-125

Anchos estándar (mm)	A	B	C
14mm	125	14mm	10.2mm
		.552 in.	.401 in.
			.236 in.



**Nota:** Gates recomienda el uso de banda Curve Saw Poly Chain® GT™ con Sprockets Poly Chain® GT™ cuando se utilice en una nueva aplicación. Gates recomienda el uso de bandas Curve Saw Poly Chain® GT™ como remplazo en transmisiones existentes con Sprockets Poly Chain® GT™.

### DESCRIPCIÓN DE PRODUCTO

#### 14M-3500-125PS

**14M** - Paso 14mm

**3500** - Longitud de banda (mm)

**125** - Ancho de banda (mm)

**PS** - Problem Solver

#### Rango de longitudes disponibles

**14M** 2520-3500 (mm)

# POWERGRIP™ GT4™

## INTRODUCIENDO UN NUEVO MATERIAL EN BANDA SÍNCRONA “ELASTÓMERO DE ETILENO” RESISTENTE A ALTOS TORQUES

Desarrollada con materiales de alta tecnología, Gates® PowerGrip™ GT4™, te ofrece máxima capacidad en transmisión de potencia, más que cualquier otra banda de su tipo. Utilizando materiales avanzados, diseñamos una banda resistente a una gran cantidad de productos químicos y eficiente a altas temperaturas de trabajo. GT4™ ofrece un óptimo rendimiento en diversas aplicaciones industriales. Los pasos 8MGT y 14MGT son ideales para equipos de alto rendimiento en máquinas y herramientas, en la industria del papel, textil y donde la durabilidad y bajo mantenimiento son requeridos. Desde procesos primarios hasta trabajos de alta demanda, te ofrecemos ventajas competitivas que mejoran la productividad, seguridad y confiabilidad en los procesos de todo tipo de industria en el mundo.

### CONSTRUCCIÓN + ESPECIFICACIONES

- El **elastómero de etileno** de última generación del que está fabricada GT4, proporciona una alta capacidad de transmisión de potencia y un amplio rango de temperatura de trabajo.
- El **refuerzo de fibra de vidrio**, le brinda una alta resistencia a la tensión y gran número de ciclos de trabajo.
- El recubrimiento de **Nylon en el dentado** disminuye el desgaste de la banda, incrementando su vida útil.
- Estáticamente conductiva** acorde a: **ISO9563 & 2014/34/EU-ATEX**

### CARACTERÍSTICAS + BENEFICIOS

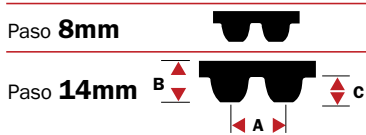
- Gran capacidad de carga, reduciendo el ancho de banda requerida.
- Estáticamente Conductiva (Antiestática)
- No requiere lubricación ni retensionamiento, disminuyendo costos asociados a mantenimiento.
- Rango de temperatura de trabajo:  $-40^{\circ}\text{C}/-40^{\circ}\text{F}$  a  $+120^{\circ}\text{C}/+248^{\circ}\text{F}$ ;  
Uso intermitente hasta  $+140^{\circ}\text{C}/+284^{\circ}\text{F}$



### DIMENSIONES DE BANDA

Ejemplo: Banda GT4 2400-8MGT-20 Sprocket P22-8MGT-20

	Anchos estándar (mm)		
	A	B	C
8mm	12, 20, 30, 50, 85	8mm .315 in.	5.59mm .220 in. 3.28mm .129 in.
14mm	40, 55, 85, 115, 170	14mm .552 in.	9.91mm .390 in. 5.84mm .230 in.



**Nota:** Las bandas PowerGrip™ GT™ deben usarse con Sprocket PowerGrip™ GT™ para nuevos diseños.  
Las Bandas PowerGrip™ GT™ con paso de 8 mm y 14 mm se pueden usar para reemplazar las bandas curvilineas en la mayoría de los casos.

### DESCRIPCIÓN DE PRODUCTO

**GT4 2400-8MGT-20**  
**2400** - Longitud de banda (mm)  
**8MGT** - Paso 8mm  
**20** - Ancho de banda (mm)  
**Rango de longitudes disponibles**  
**8MGT** 384-4400 (mm)  
**14MGT** 966-6860 (mm)

# POWERGRIP™ GT3™

## BANDA SINCROÓNICA DE HULE CON PERFIL GT

Las Bandas PowerGrip™ GT3™ están fabricadas con una combinación muy avanzada de materiales diseñados para reducir los costos de mantenimiento. Toda la gama de Bandas PowerGrip™ GT3™ es adecuada tanto para nuevos diseños de transmisión como para mejoras de rendimiento en transmisiones existentes. Los pasos 2MGT, 3MGT y 5MGT son ideales para transmisiones de potencia compactas en herramientas manuales, máquinas comerciales, electrodomésticos y accionamientos de servomotor de alta precisión.

### CONSTRUCCIÓN + ESPECIFICACIONES

- El **refuerzo de fibra de vidrio**, le proporciona alta resistencia, excelente vida útil a ciclos de flexión y alta resistencia a la tensión.
- El **cuerpo de hule** brinda protección contra la suciedad, grasa, aceite y humedad.
- El **Nylon en el dentado** incrementa la vida útil de la banda.

### CARACTERÍSTICAS + BENEFICIOS

- Solución limpia y libre de mantenimiento para la conversión de transmisiones de cadena de rodillos a banda.
- No requiere lubricación.
- No es necesario volver a tensar.
- Rango de temperatura de trabajo: -30°C / -22°F a +82°C / 180°F



### DIMENSIONES DE BANDA

Ejemplo: Banda 600-5MGT-15 GT3 Sprocket P36-5MGT-15

	Anchos estándar (mm)		
	A	B	C
2mm	4, 6, 9	2mm .0787 in.	1.52mm .060 in.
3mm	6, 9, 15	3mm .1181 in.	2.41mm .095 in.
5mm	9, 15, 25	5mm .197 in.	3.81mm .150 in.

Nota: Las bandas PowerGrip™ GT3™ deben usarse con Sprockets PowerGrip™ GT3™ para nuevos diseños.

Paso **2mm**



Paso **3mm**



Paso **5mm**



### DESCRIPCIÓN DE PRODUCTO

#### 600-5MGT-15 GT3

**600** - Longitud de banda (mm)  
**5MGT** - Paso 8mm  
**15** - Ancho de banda (mm)

#### Rango de longitudes disponibles

**2MGT** 100-1164 (mm)  
**3MGT** 99-2061 (mm)  
**5MGT** 300-2100 (mm)

# POWERGRIP™ HTD™

## BANDA SÍNCRONA DE HULE CON PERFIL HTD

Las Bandas PowerGrip™ HTD™ tienen un perfil de diente más grande y robusto para una mayor capacidad de transmisión de potencia, en comparación con otras bandas dentadas. Las bandas 3M y 5M son adecuadas para electrodomésticos, máquinas de oficina, herramientas manuales eléctricas y para aplicaciones en la industria química y de procesamiento. Las bandas 8M, 14M y 20M se utilizan en transmisiones de alto rendimiento en la industria de máquinas, herramienta, papel y textiles, donde se requiere durabilidad y bajo mantenimiento.

### CONSTRUCCIÓN + ESPECIFICACIONES

- El **refuerzo de fibra de vidrio**, le proporciona alta resistencia a la tensión, excelente vida útil a la flexión.
- El **cuerpo de hule**, le brinda protección contra la suciedad, la grasa, aceite y contaminantes.
- El **Nylon del dentado**, le brinda una superficie resistente al desgaste, incrementando la vida útil de la banda.

### CARACTERÍSTICAS + BENEFICIOS

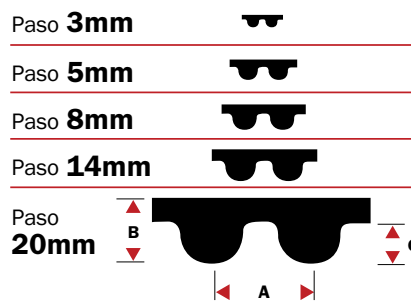
- Solución limpia y sin mantenimiento para la conversión de transmisiones de cadena de rodillos a banda.
- No requiere lubricación.
- No es necesario volver a tensar.
- Rango de temperatura de trabajo: -30°C / -22°F a +82°C / 180°F



### DIMENSIONES DE BANDA

Ejemplo: Banda 350-5M-15 Sprocket 350-5M-15AL

	Anchos estándar (mm)		
	A	B	C
3mm	6, 9, 15	3mm .1181 in.	2.41mm .095 in.
5mm	9, 15, 25	5mm .197 in.	3.81mm .150 in.
8mm	20, 30, 50, 85	8mm .315 in.	6mm .236 in.
14mm	40, 55, 85, 115, 170	14mm .552 in.	10mm .394 in.
20mm	115, 170, 230, 290, 340	20mm .787 in.	13.2mm .520 in.



### DESCRIPCIÓN DE PRODUCTO

**520-8M-20**  
**520** - Longitud de banda (mm)  
**8M** - Paso 8mm  
**20** - Ancho de banda (mm)

#### Rango de longitudes disponibles

**3M** 87-2004 (mm)  
**5M** 180-3800 (mm)  
**8M** 320-2272 (mm)  
**14M** 784-4004 (mm)  
**20M** 2000-6600 (mm)

# POWERGRIP™ TIMING

## BANDA SÍNCRONA DE HULE CON PASO ESTÁNDAR

El dentado trapecoidal en Bandas de Transmisión de Potencia Industrial PowerGrip™, ofrecen una alternativa económica y sin mantenimiento a las transmisiones por cadena convencionales, adecuadas para su uso en aplicaciones de posicionamiento.

### CONSTRUCCIÓN + ESPECIFICACIONES

- El **refuerzo de fibra de vidrio** le proporciona una alta resistencia a la tensión y excelente vida útil en ciclos de flexión.
- El **cuerpo de hule**, le brinda protección contra la suciedad, la grasa, aceite y contaminantes.
- El **Nylon en el dentado**, le brinda una superficie resistente al desgaste, incrementando la vida útil de la banda.

### CARACTERÍSTICAS + BENEFICIOS

- Solución limpia y sin mantenimiento para la conversión de transmisiones de cadena de rodillos a banda.
- No requiere lubricación.
- No es necesario volver a tensar.
- Rango de temperatura de trabajo: -30°C / -22°F a +82°C / 180°F

#### DESCRIPCIÓN DE PRODUCTO

##### 300L050

**300** - Longitud de banda 1/10 de pulg. (30.0")

**L** - 3/8" Paso

**050** - Ancho de banda en pulg. (0.5")

##### Rango de longitudes disponibles

**MXL** 3.20-51.8"

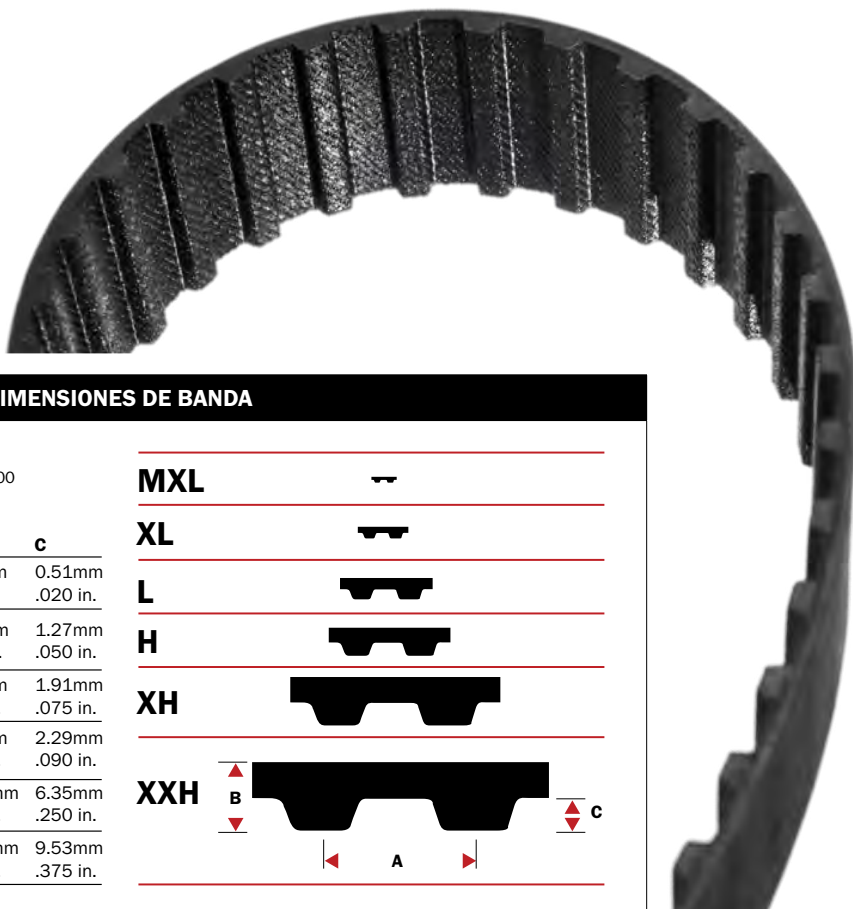
**XL** 4.20-85.0"

**L** 12.4-94.5"

**H** 21.0-233"

**XH** 50.7-175"

**XXH** 70.0-180"



#### DIMENSIONES DE BANDA

Ejemplo: Banda 210L100 Sprocket TL18L100

	Anchos estándar (in)	A	B	C
MXL	1/8, 3/16, 1/4	2.03mm .080 in.	1.14mm .045 in.	0.51mm .020 in.
XL	1/4, 3/8	5.08mm .200 in.	2.29mm .090 in.	1.27mm .050 in.
L	1/2, 3/4, 1	9.53mm .375 in.	3.60mm .140 in.	1.91mm .075 in.
H	3/4, 1, 1-1/2, 2, 3	12.70mm .500 in.	4.10mm .160 in.	2.29mm .090 in.
XH	2, 3, 4	22.23mm .875 in.	11.20mm .440 in.	6.35mm .250 in.
XXH	2, 3, 4, 5	31.75mm 1.250 in.	15.70mm .620 in.	9.53mm .375 in.

MXL

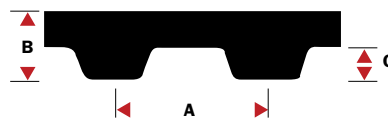
XL

L

H

XH

XXH





# COTTON CLEANER BELTS

## BANDA SÍNCRONA DE HULE CON PERFIL ESTÁNDAR

Las Bandas Cotton Cleaner están diseñadas específicamente para su uso en equipos en el procesamiento de algodón. Cuentan con un perfil de diente trapezoidal y refuerzo de aramida.

### CONSTRUCCIÓN + ESPECIFICACIONES

- El exclusivo **refuerzo de aramida** combina una resistencia extraordinaria y una mayor capacidad de carga.

### CARACTERÍSTICAS + BENEFICIOS

- Solución limpia y sin mantenimiento para la conversión de transmisiones de cadena de rodillos a banda.
- No requiere lubricación.
- No es necesario volver a tensar.
- Rango de temperatura de funcionamiento: -30°C / -22°F a +82°C / +180°F
- Larga vida útil en entornos hostiles.



### DIMENSIONES DE PRODUCTO

#### 63CCB165K

**63** - Longitud de banda en pulg.

**CCB** - Banda Cotton Cleaner

**165** - Nomenclatura de Equipo

**K** - Refuerzo de Aramida

**Rango de longitudes disponibles**

**1" Paso** 61-65 (pulg.)

# POWERGRIP™ TWIN POWER™

## BANDA SINCROÓNICA DE HULE DOBLE DENTADO

Las Bandas PowerGrip™ GT2™ Twin Power™ tienen dentado en ambos lados de la banda, proporcionando sincronización en ambas superficies de la transmisión y pueden transmitir el 100% de la carga nominal máxima desde cualquier lado de la banda. Son ideales para aplicaciones en serpentines que requieren inversión de rotación o sincronización de varios ejes.

### CONSTRUCCIÓN + ESPECIFICACIONES

- El **refuerzo de fibra de vidrio** le proporciona alta resistencia a la tensión y excelente vida útil a ciclos de flexión.
- El **cuerpo de hule**, le brinda protección contra la suciedad, grasa, aceite y la humedad.
- El **nylon**, en ambas superficies del dentado, prolonga la vida útil de la banda.

### CARACTERÍSTICAS + BENEFICIOS

- El recubrimiento de nylon en ambas superficies del dentado de la banda le proporciona la misma capacidad de carga.
- Solución limpia y sin mantenimiento para la conversión de transmisiones de cadena de rodillos a banda.
- No requiere lubricación.
- No necesita volver a tensar.
- Rango de temperatura de trabajo: -30°C/-22°F a +82°C/+180°F.

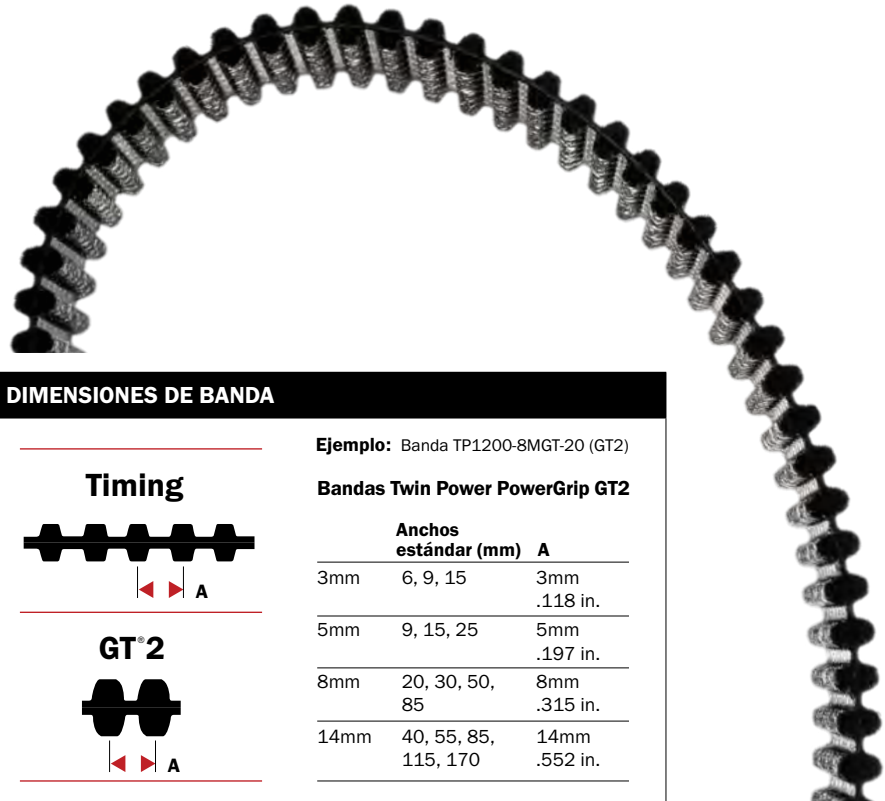
#### DESCRIPCIÓN DE PRODUCTO

##### TP-1120-8MGT-20

**TP** - Twin Power  
**1120** - Longitud de banda (mm)  
**8MGT** - Paso 8mm  
**20** - Ancho de banda (mm)

##### Rango de longitudes disponibles

**3MR** 381-2061 (mm)  
**5MR** 400-3800 (mm)  
**8MGT** 560-4400 (mm)  
**14MGT** 966-6860 (mm)  
**3M** 381-2004 (mm)  
**5M** 400-3800 (mm)  
**XL** 12.6-85 (in)  
**L** 15-94.5 (in)  
**H** 21-233 (in)



#### DIMENSIONES DE BANDA

**Ejemplo:** Banda TP800H100

##### Bandas Twin Power PowerGrip

	Anchos estándar (in)	A
XL	1/4, 3/8	5.08mm .200 in.
L	1/2, 3/4, 1	9.53mm .375 in.
H	3/4, 1, 1-1/2, 2, 3	12.70mm .500 in.

**Nota:** Tamaños adicionales disponibles

##### Timing



##### GT<sup>2</sup>



**Ejemplo:** Banda TP1200-8MGT-20 (GT2)

##### Bandas Twin Power PowerGrip GT2

	Anchos estándar (mm)	A
3mm	6, 9, 15	3mm .118 in.
5mm	9, 15, 25	5mm .197 in.
8mm	20, 30, 50, 85	8mm .315 in.
14mm	40, 55, 85, 115, 170	14mm .552 in.



# LONG-LENGTH

## BANDA SÍNCRONA DE POLIURETANO Y HULE DE EXTREMOS ABIERTOS

Contamos con una gama completa de construcciones de bandas con extremos abiertos o en rollo, que se pueden cortar fácilmente a la longitud requerida. Las bandas síncronas de extremo abierto son especialmente adecuadas para aplicaciones de transporte, posicionamiento y movimiento lineal. Disponible en construcciones Poly Chain® GT™ Carbon™, PowerGrip™ GT2™, PowerGrip™ HTD™ y PowerGrip™ Timing™.

### CONSTRUCCIÓN + ESPECIFICACIONES

#### POLY CHAIN GT CARBON

- El **poliuretano** es resistente a productos químicos, aceites contaminantes y productos abrasivos.
- El **refuerzo de fibra de carbono** es capaz de soportar altas cargas de tensión con una deformación mínima.
- El **Nylon en el dentado** reduce la fricción y elimina la necesidad de lubricantes, protegiendo la banda del desgaste y el calentamiento al contacto con la polea.

#### POWERGRIP GT2

#### POWERGRIP HTD

#### POWERGRIP TIMING

- Está fabricada con **refuerzo de fibra de vidrio** de alta resistencia a la tensión y con alta resistencia a ciclos de flexión.
- El **cuerpo de hule** le brinda protección, contra la suciedad, grasas, aceites y humedad.

### CARACTERÍSTICAS + BENEFICIOS

- Alta precisión de posicionamiento, lo que hace que la banda sea ideal para aplicaciones con movimientos repetitivos.
- Estabilidad longitudinal debido al uso de elementos de tracción de alto módulo de resistencia a la tensión.
- Fácil de colocar con accesorios de sujeción.
- Solución limpia y sin mantenimiento para la conversión de transmisiones de cadena de rodillos a banda.
- No requiere lubricación.
- No necesita volver a tensar.
- Rango de temperatura de funcionamiento: -54°C/-65°F a +85°C/+185°F (Poly Chain) y -30°C/-22°F a +82°C/+180°F (PowerGrip).

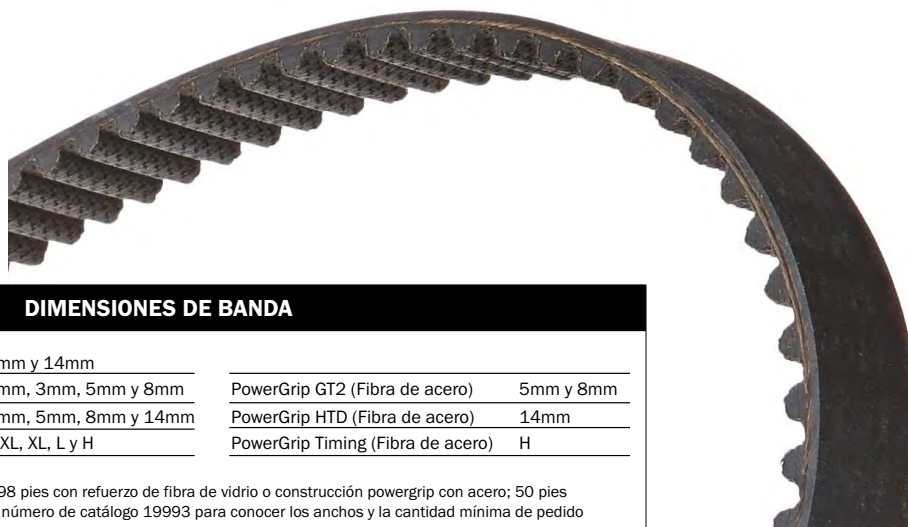
### DESCRIPCIÓN DE PRODUCTO

#### LL14MGT-037

**LL** - Long-Length (extremos abiertos)

**14MGT** - Paso 14mm

**037** - Ancho de banda (mm)



### DIMENSIONES DE BANDA

Poly Chain GT Carbon (Fibra de carbon) 8mm y 14mm

PowerGrip GT2 (Fibra de vidrio) 2mm, 3mm, 5mm y 8mm

PowerGrip HTD (Fibra de vidrio) 3mm, 5mm, 8mm y 14mm

PowerGrip Timing (Fibra de vidrio) MXL, XL, L y H

PowerGrip GT2 (Fibra de acero) 5mm y 8mm

PowerGrip HTD (Fibra de acero) 14mm

PowerGrip Timing (Fibra de acero) H

**Nota:** Cantidad mínima a solicitar 50 pies o 98 pies con refuerzo de fibra de vidrio o construcción powergrip con acero; 50 pies para Poly Chain GT Carbon, consulte el número de catálogo 19993 para conocer los anchos y la cantidad mínima de pedido

# SYNCHRO-POWER™

## BANDA SÍNCRONA DE POLIURETANO SIN FIN Y EXTREMOS ABIERTOS

Las Bandas de Poliuretano Synchro-Power™ Gates están diseñadas para un rendimiento duradero y de bajo consumo de energía tanto para transmisión de potencia como en aplicaciones lineales. Están disponibles en versiones sin fin y de extremo abierto, en varios tamaños, construcciones y diseños de dientes, con una amplia gama de resistencia a la tensión, velocidades y aplicaciones.

### CONSTRUCCIÓN + ESPECIFICACIONES

- El **poliuretano** resistente a la abrasión que ofrece sistemas de funcionamiento limpios sin acumulación de residuos.
- Las **Bandas Sin Fin Synchro-Power™** o de manga se fabrican sin unión para transmisión de potencia. Longitud máxima disponible 2,250 mm.
- Las bandas de extremo abierto, **Synchro-Power™, son ideales para accionamientos lineales**, se fabrican como bandas extruidas de extremo abierto. Longitudes de rollo disponibles hasta 100 m.

### CARACTERÍSTICAS + BENEFICIOS

- Se pueden fabricar con perfiles moldeados, refuerzos de acero y aramida, con la opción de colocar diversos recubrimientos y posibilidad de fabricación FDA y USDA.
- Alta resistencia a la tensión, abrasión y ciclos de flexión.
- No requiere lubricación.
- Rango de temperatura de funcionamiento: -30°C/-22°F a +80°C/+176°F.

### DIMENSIONES DE BANDA

**Ejemplo:** Banda 25 T10 440 SLEEVES

#### Synchro-Power Metric Belts

	A
T2.5	2.5mm .098 in.
T5	5mm .197 in.
T10	10mm .394 in.
AT5	5mm .197 in.
AT10	10mm .394 in.
DT5	5mm .197 in.
DT10	10mm .394 in.

#### Metric



#### Timing



**Ejemplo:** Banda 270H075U

#### Synchro-Power Standard Belts

	A
MXL	2.03mm .080 in.
XL	5.08mm .200 in.
L	9.53mm .374 in.
H	12.70mm .500 in.



## **2. SPROCKETS**



# SPROCKETS POLY CHAIN® GT™

Los Sprockets Poly Chain® GT™ utilizan el perfil de diente, diseñado y desarrollado por Gates, y son compatibles con Gates Poly Chain® GT™, en todas las construcciones existentes. Estos sprockets están calibrados estáticamente, garantizando la seguridad en la transmisión de potencia. Además, se fabrican bajo especificaciones que aseguran la transmisión de potencia de la Banda Poly Chain® de Gates. El trabajo en conjunto de nuestras bandas y sprockets garantizan: máximo rendimiento, propiedades antiestáticas prolongadas (volt) y vida útil óptima.

## CONSTRUCCIÓN + ESPECIFICACIONES

- Especialmente diseñadas para alto rendimiento con la gama de productos Gates Poly Chain® GT™.
- Disponible en pasos 14MX, 8MX y 5MGT.
- Los materiales de los sprockets están disponibles en acero inoxidable, hierro gris, hierro dúctil, acero sinterizado, hierro fundido y acero.
- Disponibles a barreno piloto (MPB), buje Taper-Lock, barreno calibrado y bujes QD para construcciones ACHE (F14MX).

## CARACTERÍSTICAS + BENEFICIOS

- El buje bipartido permite una fácil instalación y extracción.
- Nuestros estándares de fabricación en el dentado aseguran la sincronía y movimiento preciso de los ejes de la transmisión.
- La posibilidad de reducir el ancho del dentado en el sprocket, hace que la transmisión sea más ligera, manteniendo la carga más cerca del rodamiento y prolongando la vida útil del reductor.
- Manufacturados con precisión y balanceados estáticamente.



## IDENTIFICACIÓN DE PRODUCTO

### 14MX-50S-37

**14MX** - Paso 14mm

**50S** - Número de dientes

**37** - Ancho de banda (mm)

La descripción del producto se identifica con un marcado permanente en el sprocket.

### Rango de fabricación en dentado

**14MX** 28 a 224 dientes - anchos estándar de 20, 37, 68, 90 y 125 (mm)

**8MX** 22 a 224 dientes - anchos estándar de 12, 21, 36 y 62 (mm)

**5MGT** 22 a 224 dientes - anchos estándar de 9, 15 y 25 (mm)

# POLEAS Y SPROCKETS POWERGRIP™

Las Poleas y Sprockets PowerGrip™ proveen un alto desempeño para todas las construcciones disponibles PowerGrip™ GT™, PowerGrip™ HTD™ y Bandas PowerGrip™ Timing. Los sprockets PowerGrip™ están fabricados con precisión y equilibrados estáticamente para eliminar la oscilación de las poleas dentadas.

## CONSTRUCCIÓN + ESPECIFICACIONES

- Diseñadas para un rendimiento óptimo con Bandas Gates PowerGrip™ GT™, PowerGrip™ HTD™ y PowerGrip™ Timing belts.
- Disponibles en pasos 14MGT, 8MGT, 5MGT, 3MR, 2MR, 20M, 5M, 3M, MXL, XL, L y H.
- Los materiales disponibles: acero inoxidable, aluminio, hierro gris, hierro dúctil, acero sinterizado, hierro fundido y acero.
- Disponibles a barreno piloto (MPB), Taper-Lock, calibradas para buje Taper Lock y bujes QD para aplicaciones de construcción ACHE.

## CARACTERÍSTICAS + BENEFICIOS

- El buje bipartido permite una fácil instalación y extracción.
- Nuestros estándares de fabricación en el dentado aseguran la sincronía y movimiento preciso de los ejes de la transmisión.
- La posibilidad de reducir el ancho del dentado en el sprocket, hace que la transmisión sea más ligera, manteniendo la carga más cerca del rodamiento y prolongando la vida útil del reductor.
- Manufacturados con precisión y balanceados estáticamente.

### IDENTIFICACIÓN DE PRODUCTO

#### P50-14MGT-40

**P50** - Número de dientes  
**14MGT** - Paso 14mm  
**40** - Ancho de banda (mm)

#### TL18L050

**TL** - Bujes Taper Lock  
**18** - Número de dientes  
**L** - Paso (0.375")  
**050** - Ancho de banda (in)

La descripción del producto se identifica con un marcado permanente en el sprocket.

#### Rango de fabricación en dentado

**14MGT** 28 a 224 dientes - 40, 55, 85, 115 y 170 (mm)  
**8MGT** 22 a 192 dientes - 12, 20, 30, 50 y 85 (mm)  
**5MGT** 12 a 112 dientes - 9, 15 y 25 (mm)  
**3MR** 16 a 120 dientes - 6, 9 y 15 (mm)  
**2MR** 12 a 120 dientes - 4, 6 y 9 (mm)  
**20M** 34 a 216 dientes - 115, 170, 230, 290 y 340 (mm)  
**5M** 12 a 72 dientes - 9 y 15 (mm)  
**3M** 10 a 72 dientes - 6 y 9 (mm)  
**MXL** 10 a 120 dientes - 1/8, 3/16 y 1/4 (in)  
**XL** 10 a 72 dientes - 1/4 y 3/8 (in)  
**L** 10 a 84 dientes - 1/2, 3/4 y 1 (in)  
**H** 14 a 120 dientes - 3/4, 1, 1-1/2, 2 y 3 (in)





### **3. DATOS TÉCNICOS**



## DATOS TÉCNICOS BANDAS SÍNCRONAS INDUSTRIALES GATES®

## 1. BANDAS SÍNCRONAS

POLY CHAIN® GT™ CARBON™ (8M, 14M, 19M).....	22
POLY CHAIN® ADV™ (14M).....	26
POLY CHAIN® CARBON™ VOLT™ (8M, 14M).....	28
POLY CHAIN® GT CARBON™ EXTENDED LENGTH.....	32
POLY CHAIN® GT CARBON™ 8M LONGITUD CORTA.....	33
POLY CHAIN® GT CARBON™ 5M.....	34
POLY CHAIN® HTD™ 14M.....	35
CURVE SAW POLY CHAIN® GT2™.....	36
POWERGRIP™ GT4™ (8M, 14M).....	37
POWERGRIP™ GT3™ (5M).....	41
POWERGRIP™ GT3™ (2M, 3M).....	43
POWERGRIP™ HTD™ (3M, 5M, 8M, 14M, 20M).....	47
POWERGRIP™ TIMING (MXL, XL, L, H, XXH).....	58
BANDA COTTON CLEANER.....	70
POWERGRIP™ GT™ TRUMOTION™.....	71
POWERGRIP™ GT2™ TWIN POWER™ (8M, 14M).....	72
POWERGRIP™ GT2™ TWIN POWER™ (3MR, 5MR).....	75
POWERGRIP™ HTD™ TWIN POWER™ (3mm, 5mm).....	77
POWERGRIP™ TWIN POWER™ TIMING (TPXL, TPL, TPH).....	79
LONG-LENGTH POLY CHAIN® GT™ CARBON™.....	86
LONG-LENGTH POWERGRIP™ GT2™.....	87
LONG-LENGTH POWERGRIP™ HTD™.....	88
LONG-LENGTH POWERGRIP™ TIMING.....	89
SYNCHRO-POWER™ POLYURETHANE.....	90
SYNCHRO-POWER™ POLYURETHANE (T5, T10, AT5, AT10).....	91
SYNCHRO-POWER™ POLYURETHANE ORDEN DE PRODUCCIÓN.....	111
SYNCHRO-POWER™ POLYURETHANE TIMING (H, L).....	113
SYNCHRO-POWER™ POLYURETHANE TIMING ORDEN DE PRODUCCIÓN.....	115

## 2. SPROCKETS

POLY CHAIN® GT™ SPROCKETS (8M, 14M).....	116
POLY CHAIN® GT™ SPROCKETS ACERO INOXIDABLE.....	124
POLY CHAIN® GT™ SPROCKETS RE-BORE (MAQUINADO ESPECIAL).....	125
POWERGRIP™ GT™ Y POLY CHAIN® GT™ SPROCKETS (5M).....	126
POWERGRIP™ GT™ SPROCKETS (5MGT).....	128
POWERGRIP™ GT™ SPROCKETS (8M, 14M).....	130
POWERGRIP™ GT™ SPROCKETS (2MR, 3MR).....	136
POWERGRIP™ HTD™ SPROCKETS (3M, 5M, 20M).....	140
POWERGRIP™ TIMING™ SPROCKETS (MXL, XL, L, H).....	145
CLAMPS PARA BANDA LONG-LENGTH O ROLLO.....	151
DRAFTGUARD® ANTI-ROTATION DEVICE.....	152

## 3. BUJES

BUJES TAPER-LOCK® ESTÁNDAR.....	153
BUJES TAPER-LOCK® ESTÁNDAR ACERO INOXIDABLE.....	158
BUJES TAPER-LOCK® MÉTRICOS.....	159
BUJES TAPER-LOCK® MÉTRICOS ACERO INOXIDABLE.....	160
BUJES TAPER-LOCK® BARRENO PILOTO.....	161
BUJES QT.....	162

## 4. POLEAS

POLEAS TENSORAS PLANAS.....	163
SPROCKETS TENSORES (IDLER).....	164
BRACKETS (IDLER).....	165
BUJES TIPO IDLER.....	166



## BANDAS POLY CHAIN® GT™ CARBON™

### SPROCKETS RECOMENDADOS Sprockets Poly Chain GT - 8M y 14M

**NOTAS:** El paso de la banda es la distancia en milímetros entre dos centros de dientes, medida en la línea de paso de la banda. La longitud del paso de la banda es la longitud total (circunferencia) en milímetros, medidos a lo largo de la línea de paso. La línea de paso teórica de una Banda Poly Chain® GT™ se encuentra dentro del refuerzo de tensión. Las Bandas Poly Chain® GT™ Carbon™ se pueden usar en transmisiones existentes como reemplazo de las bandas Poly Chain® de la generación anterior.

**ADVERTENCIA:** Utiliza siempre sprockets Poly Chain® GT™, tipo Taper-Lock, al diseñar un nuevo sistema de transmisión de banda Poly Chain® GT™ Carbon™. No se recomienda el uso de sprockets que no sean fabricados por Gates. Los Sprockets Gates Poly Chain® GT™ se fabrican, especifican y prueban para soportar completamente las capacidades de la Banda Poly Chain® GT™ Carbon™. No se puede garantizar el rendimiento del producto cuando se utilizan sprockets que no sean suministrados por Gates.

#### SERIE 9274

##### Paso 8mm – Ancho de banda 12mm

DESCRIPCIÓN	CÓDIGO	NO. DIENTES	LONG. BANDA (mm)	PESO (LBS)
8MGT-640-12	92740080	80	640	0.079
8MGT-720-12	92740090	90	720	0.089
8MGT-800-12	92740100	100	800	0.099
8MGT-896-12	92740112	112	896	0.111
8MGT-960-12	92740120	120	960	0.119
8MGT-1000-12	92740125	125	1000	0.124
8MGT-1040-12	92740130	130	1040	0.129
8MGT-1120-12	92740140	140	1120	0.139
8MGT-1200-12	92740150	150	1200	0.149
8MGT-1224-12	92740153	153	1224	0.152
8MGT-1280-12	92740160	160	1280	0.159
8MGT-1440-12	92740180	180	1440	0.179
8MGT-1600-12	92740200	200	1600	0.199
8MGT-1760-12	92740220	220	1760	0.218
8MGT-1792-12	92740224	224	1792	0.222

DESCRIPCIÓN	CÓDIGO	NO. DIENTES	LONG. BANDA (mm)	PESO (LBS)
8MGT-2000-12	92740250	250	2000	0.248
8MGT-2200-12	92740275	275	2200	0.273
8MGT-2240-12	92740280	280	2240	0.278
8MGT-2400-12	92740300	300	2400	0.298
8MGT-2520-12	92740315	315	2520	0.313
8MGT-2600-12	92740325	325	2600	0.323
8MGT-2800-12	92740350	350	2800	0.347
8MGT-2840-12	92740355	355	2840	0.352
8MGT-3048-12	92740381	381	3048	0.378
8MGT-3200-12	92740400	400	3200	0.397
8MGT-3280-12	92740410	410	3280	0.407
8MGT-3600-12	92740450	450	3600	0.447
8MGT-4000-12	92740500	500	4000	0.496
8MGT-4400-12	92740550	550	4400	0.546
8MGT-4480-12	92740560	560	4480	0.556

##### Paso 8mm – Ancho de banda 21mm

DESCRIPCIÓN	CÓDIGO	NO. DIENTES	LONG. BANDA (mm)	PESO (LBS)
8MGT-640-21	92741080	80	640	0.139
8MGT-720-21	92741090	90	720	0.156
8MGT-800-21	92741100	100	800	0.174
8MGT-896-21	92741112	112	896	0.195
8MGT-960-21	92741120	120	960	0.208
8MGT-1000-21	92741125	125	1000	0.217
8MGT-1040-21	92741130	130	1040	0.226
8MGT-1120-21	92741140	140	1120	0.243
8MGT-1200-21	92741150	150	1200	0.261
8MGT-1224-21	92741153	153	1224	0.266
8MGT-1280-21	92741160	160	1280	0.278
8MGT-1440-21	92741180	180	1440	0.313
8MGT-1600-21	92741200	200	1600	0.347
8MGT-1760-21	92741220	220	1760	0.382
8MGT-1792-21	92741224	224	1792	0.389

DESCRIPCIÓN	CÓDIGO	NO. DIENTES	LONG. BANDA (mm)	PESO (LBS)
8MGT-2000-21	92741250	250	2000	0.434
8MGT-2200-21	92741275	275	2200	0.478
8MGT-2240-21	92741280	280	2240	0.486
8MGT-2400-21	92741300	300	2400	0.521
8MGT-2520-21	92741315	315	2520	0.547
8MGT-2600-21	92741325	325	2600	0.565
8MGT-2800-21	92741350	350	2800	0.608
8MGT-2840-21	92741355	355	2840	0.617
8MGT-3048-21	92741381	381	3048	0.662
8MGT-3200-21	92741400	400	3200	0.695
8MGT-3280-21	92741410	410	3280	0.712
8MGT-3600-21	92741450	450	3600	0.782
8MGT-4000-21	92741500	500	4000	0.869
8MGT-4400-21	92741550	550	4400	0.955
8MGT-4480-21	92741560	560	4480	0.973

##### Paso 8mm – Ancho de banda 36mm

DESCRIPCIÓN	CÓDIGO	NO. DIENTES	LONG. BANDA (mm)	PESO (LBS)
8MGT-640-36	92742080	80	640	0.238
8MGT-720-36	92742090	90	720	0.268
8MGT-800-36	92742100	100	800	0.298
8MGT-896-36	92742112	112	896	0.334
8MGT-960-36	92742120	120	960	0.357
8MGT-1000-36	92742125	125	1000	0.372
8MGT-1040-36	92742130	130	1040	0.387
8MGT-1120-36	92742140	140	1120	0.417
8MGT-1200-36	92742150	150	1200	0.447

DESCRIPCIÓN	CÓDIGO	NO. DIENTES	LONG. BANDA (mm)	PESO (LBS)
8MGT-1224-36	92742153	153	1224	0.456
8MGT-1280-36	92742160	160	1280	0.476
8MGT-1440-36	92742180	180	1440	0.536
8MGT-1600-36	92742200	200	1600	0.596
8MGT-1760-36	92742220	220	1760	0.655
8MGT-1792-36	92742224	224	1792	0.667
8MGT-2000-36	92742250	250	2000	0.744
8MGT-2200-36	92742275	275	2200	0.819
8MGT-2240-36	92742280	280	2240	0.834



# BANDAS POLY CHAIN® GT™ CARBON™

## SERIE 9274 (CONTINUACIÓN)

### Paso 8mm – Ancho de banda 36mm (continuación)

DESCRIPCIÓN	CÓDIGO	NO. DIENTES	LONG. BANDA (mm)	PESO (LBS)
8MGT-2400-36	92742300	300	2400	0.893
8MGT-2520-36	92742315	315	2520	0.938
8MGT-2600-36	92742325	325	2600	0.968
8MGT-2800-36	92742350	350	2800	1.042
8MGT-2840-36	92742355	355	2840	1.057
8MGT-3048-36	92742381	381	3048	1.135

DESCRIPCIÓN	CÓDIGO	NO. DIENTES	LONG. BANDA (mm)	PESO (LBS)
8MGT-3200-36	92742400	400	3200	1.191
8MGT-3280-36	92742410	410	3280	1.221
8MGT-3600-36	92742450	450	3600	1.340
8MGT-4000-36	92742500	500	4000	1.489
8MGT-4400-36	92742550	550	4400	1.638
8MGT-4480-36	92742560	560	4480	1.668

### Paso 8mm – Ancho de banda 62mm

DESCRIPCIÓN	CÓDIGO	NO. DIENTES	LONG. BANDA (mm)	PESO (LBS)
8MGT-640-62	92743080	80	640	0.410
8MGT-720-62	92743090	90	720	0.462
8MGT-800-62	92743100	100	800	0.513
8MGT-896-62	92743112	112	896	0.574
8MGT-960-62	92743120	120	960	0.615
8MGT-1000-62	92743125	125	1000	0.641
8MGT-1040-62	92743130	130	1040	0.667
8MGT-1120-62	92743140	140	1120	0.718
8MGT-1200-62	92743150	150	1200	0.769
8MGT-1224-62	92743153	153	1224	0.785
8MGT-1280-62	92743160	160	1280	0.821
8MGT-1440-62	92743180	180	1440	0.923
8MGT-1600-62	92743200	200	1600	1.026
8MGT-1760-62	92743220	220	1760	1.128
8MGT-1792-62	92743224	224	1792	1.149

DESCRIPCIÓN	CÓDIGO	NO. DIENTES	LONG. BANDA (mm)	PESO (LBS)
8MGT-2000-62	92743250	250	2000	1.282
8MGT-2200-62	92743275	275	2200	1.410
8MGT-2240-62	92743280	280	2240	1.436
8MGT-2400-62	92743300	300	2400	1.539
8MGT-2520-62	92743315	315	2520	1.616
8MGT-2600-62	92743325	325	2600	1.667
8MGT-2800-62	92743350	350	2800	1.795
8MGT-2840-62	92743355	355	2840	1.821
8MGT-3048-62	92743381	381	3048	1.954
8MGT-3200-62	92743400	400	3200	2.051
8MGT-3280-62	92743410	410	3280	2.103
8MGT-3600-62	92743450	450	3600	2.308
8MGT-4000-62	92743500	500	4000	2.564
8MGT-4400-62	92743550	550	4400	2.821
8MGT-4480-62	92743560	560	4480	2.872

### Paso 14mm – Ancho de banda 20mm

DESCRIPCIÓN	CÓDIGO	NO. DIENTES	LONG. BANDA (mm)	PESO (LBS)
14MGT-994-20	92744071	71	994	0.346
14MGT-1120-20	92744080	80	1120	0.389
14MGT-1190-20	92744085	85	1190	0.414
14MGT-1260-20	92744090	90	1260	0.438
14MGT-1400-20	92744100	100	1400	0.487
14MGT-1568-20	92744112	112	1568	0.545
14MGT-1610-20	92744115	115	1610	0.560
14MGT-1750-20	92744125	125	1750	0.608
14MGT-1890-20	92744135	135	1890	0.657
14MGT-1960-20	92744140	140	1960	0.681
14MGT-2100-20	92744150	150	2100	0.730
14MGT-2240-20	92744160	160	2240	0.779
14MGT-2310-20	92744165	165	2310	0.803
14MGT-2380-20	92744170	170	2380	0.827
14MGT-2450-20	92744175	175	2450	0.852

DESCRIPCIÓN	CÓDIGO	NO. DIENTES	LONG. BANDA (mm)	PESO (LBS)
14MGT-2520-20	92744180	180	2520	0.876
14MGT-2590-20	92744185	185	2590	0.900
14MGT-2660-20	92744190	190	2660	0.925
14MGT-2730-20	92744195	195	2730	0.949
14MGT-2800-20	92744200	200	2800	0.973
14MGT-2828-20	92744202	202	2828	0.983
14MGT-3136-20	92744224	224	3136	1.090
14MGT-3304-20	92744236	236	3304	1.148
14MGT-3360-20	92744240	240	3360	1.168
14MGT-3500-20	92744250	250	3500	1.217
14MGT-3850-20	92744275	275	3850	1.338
14MGT-3920-20	92744280	280	3920	1.363
14MGT-4326-20	92744309	309	4326	1.504
14MGT-4410-20	92744315	315	4410	1.533

### Paso 14mm – Ancho de banda 37mm

DESCRIPCIÓN	CÓDIGO	NO. DIENTES	LONG. BANDA (mm)	PESO (LBS)
14MGT-994-37	92745071	71	994	0.639
14MGT-1120-37	92745080	80	1120	0.720
14MGT-1190-37	92745085	85	1190	0.765
14MGT-1260-37	92745090	90	1260	0.810
14MGT-1400-37	92745100	100	1400	0.900
14MGT-1568-37	92745112	112	1568	1.008
14MGT-1610-37	92745115	115	1610	1.035
14MGT-1750-37	92745125	125	1750	1.125

DESCRIPCIÓN	CÓDIGO	NO. DIENTES	LONG. BANDA (mm)	PESO (LBS)
14MGT-1890-37	92745135	135	1890	1.215
14MGT-1960-37	92745140	140	1960	1.260
14MGT-2100-37	92745150	150	2100	1.350
14MGT-2240-37	92745160	160	2240	1.440
14MGT-2310-37	92745165	165	2310	1.485
14MGT-2380-37	92745170	170	2380	1.530
14MGT-2450-37	92745175	175	2450	1.575
14MGT-2520-37	92745180	180	2520	1.621



## BANDAS POLY CHAIN® GT™ CARBON™

### SERIE 9274 (CONTINUACIÓN)

#### Paso 14mm – Ancho de banda 37mm (continuación)

DESCRIPCIÓN	CÓDIGO	NO. DIENTES	LONG. BANDA (mm)	PESO (LBS)
14MGT-2590-37	92745185	185	2590	1.666
14MGT-2660-37	92745190	190	2660	1.711
14MGT-2730-37	92745195	195	2730	1.756
14MGT-2800-37	92745200	200	2800	1.801
14MGT-2828-37	92745202	202	2828	1.819
14MGT-3136-37	92745224	224	3136	2.017
14MGT-3304-37	92745236	236	3304	2.125

DESCRIPCIÓN	CÓDIGO	NO. DIENTES	LONG. BANDA (mm)	PESO (LBS)
14MGT-3360-37	92745240	240	3360	2.161
14MGT-3500-37	92745250	250	3500	2.251
14MGT-3850-37	92745275	275	3850	2.476
14MGT-3920-37	92745280	280	3920	2.521
14MGT-4326-37	92745309	309	4326	2.782
14MGT-4410-37	92745315	315	4410	2.836

#### Paso 14mm – Ancho de banda 68mm

DESCRIPCIÓN	CÓDIGO	NO. DIENTES	LONG. BANDA (mm)	PESO (LBS)
14MGT-994-68	92746071	71	994	1.175
14MGT-1120-68	92746080	80	1120	1.324
14MGT-1190-68	92746085	85	1190	1.406
14MGT-1260-68	92746090	90	1260	1.489
14MGT-1400-68	92746100	100	1400	1.655
14MGT-1568-68	92746112	112	1568	1.853
14MGT-1610-68	92746115	115	1610	1.903
14MGT-1750-68	92746125	125	1750	2.068
14MGT-1890-68	92746135	135	1890	2.234
14MGT-1960-68	92746140	140	1960	2.316
14MGT-2100-68	92746150	150	2100	2.482
14MGT-2240-68	92746160	160	2240	2.647
14MGT-2310-68	92746165	165	2310	2.730
14MGT-2380-68	92746170	170	2380	2.813
14MGT-2450-68	92746175	175	2450	2.896

DESCRIPCIÓN	CÓDIGO	NO. DIENTES	LONG. BANDA (mm)	PESO (LBS)
14MGT-2520-68	92746180	180	2520	2.978
14MGT-2590-68	92746185	185	2590	3.061
14MGT-2660-68	92746190	190	2660	3.144
14MGT-2730-68	92746195	195	2730	3.226
14MGT-2800-68	92746200	200	2800	3.309
14MGT-2828-68	92746202	202	2828	3.342
14MGT-3136-68	92746224	224	3136	3.706
14MGT-3304-68	92746236	236	3304	3.905
14MGT-3360-68	92746240	240	3360	3.971
14MGT-3500-68	92746250	250	3500	4.136
14MGT-3850-68	92746275	275	3850	4.550
14MGT-3920-68	92746280	280	3920	4.633
14MGT-4326-68	92746309	309	4326	5.113
14MGT-4410-68	92746315	315	4410	5.212

#### Paso 14mm – Ancho de banda 90mm

DESCRIPCIÓN	CÓDIGO	NO. DIENTES	LONG. BANDA (mm)	PESO (LBS)
14MGT-994-90	92747071	71	994	1.555
14MGT-1120-90	92747080	80	1120	1.752
14MGT-1190-90	92747085	85	1190	1.861
14MGT-1260-90	92747090	90	1260	1.971
14MGT-1400-90	92747100	100	1400	2.190
14MGT-1568-90	92747112	112	1568	2.453
14MGT-1610-90	92747115	115	1610	2.518
14MGT-1750-90	92747125	125	1750	2.737
14MGT-1890-90	92747135	135	1890	2.956
14MGT-1960-90	92747140	140	1960	3.066
14MGT-2100-90	92747150	150	2100	3.285
14MGT-2240-90	92747160	160	2240	3.504
14MGT-2310-90	92747165	165	2310	3.613
14MGT-2380-90	92747170	170	2380	3.723
14MGT-2450-90	92747175	175	2450	3.832

DESCRIPCIÓN	CÓDIGO	NO. DIENTES	LONG. BANDA (mm)	PESO (LBS)
14MGT-2520-90	92747180	180	2520	3.942
14MGT-2590-90	92747185	185	2590	4.051
14MGT-2660-90	92747190	190	2660	4.161
14MGT-2730-90	92747195	195	2730	4.270
14MGT-2800-90	92747200	200	2800	4.380
14MGT-2828-90	92747202	202	2828	4.424
14MGT-3136-90	92747224	224	3136	4.905
14MGT-3304-90	92747236	236	3304	5.168
14MGT-3360-90	92747240	240	3360	5.256
14MGT-3500-90	92747250	250	3500	5.475
14MGT-3850-90	92747275	275	3850	6.022
14MGT-3920-90	92747280	280	3920	6.132
14MGT-4326-90	92747309	309	4326	6.767
14MGT-4410-90	92747315	315	4410	6.898

#### Paso 14mm – Ancho de banda 125mm

DESCRIPCIÓN	CÓDIGO	NO. DIENTES	LONG. BANDA (mm)	PESO (LBS)
14MGT-994-125	92748071	71	994	2.159
14MGT-1120-125	92748080	80	1120	2.433
14MGT-1190-125	92748085	85	1190	2.585
14MGT-1260-125	92748090	90	1260	2.737
14MGT-1400-125	92748100	100	1400	3.042
14MGT-1568-125	92748112	112	1568	3.406
14MGT-1610-125	92748115	115	1610	3.498

DESCRIPCIÓN	CÓDIGO	NO. DIENTES	LONG. BANDA (mm)	PESO (LBS)
14MGT-1750-125	92748125	125	1750	3.802
14MGT-1890-125	92748135	135	1890	4.106
14MGT-1960-125	92748140	140	1960	4.258
14MGT-2100-125	92748150	150	2100	4.562
14MGT-2240-125	92748160	160	2240	4.866
14MGT-2310-125	92748165	165	2310	5.018
14MGT-2380-125	92748170	170	2380	5.171



## BANDAS POLY CHAIN® GT™ CARBON™

SERIE 9274 (CONTINUACIÓN)

Paso 14mm – Ancho de banda 125mm (continuación)

DESCRIPCIÓN	CÓDIGO	NO. DIENTES	LONG. BANDA (mm)	PESO (LBS)
14MGT-2450-125	92748175	175	2450	5.323
14MGT-2520-125	92748180	180	2520	5.475
14MGT-2590-125	92748185	185	2590	5.627
14MGT-2660-125	92748190	190	2660	5.779
14MGT-2730-125	92748195	195	2730	5.931
14MGT-2800-125	92748200	200	2800	6.083
14MGT-2828-125	92748202	202	2828	6.144
14MGT-3136-125	92748224	224	3136	6.813
14MGT-3304-125	92748236	236	3304	7.178

DESCRIPCIÓN	CÓDIGO	NO. DIENTES	LONG. BANDA (mm)	PESO (LBS)
14MGT-3360-125	92748240	240	3360	7.300
14MGT-3500-125	92748250	250	3500	7.604
14MGT-3850-125	92748275	275	3850	8.364
14MGT-3920-125	92748280	280	3920	8.516
14MGT-4326-125	92748309	309	4326	9.398
14MGT-4410-125	92748315	315	4410	9.581



## BANDAS POLY CHAIN® ADV™

### SPROCKETS RECOMENDADOS Sprockets Poly Chain® GT™ - 14M

NOTAS: La descripción Poly Chain® ADV™ se compone de paso, las siglas ADV, longitud de paso y ancho: ejemplo 14ADV-994-20, corresponde a un paso 14 mm de construcción ADV, longitud de 994 mm y ancho de banda de 20 mm.

ADVERTENCIA: Utiliza siempre Sprockets Poly Chain® GT™, tipo Taper-Lock, al diseñar un nuevo sistema de transmisión de banda Poly Chain® ADV™. No se recomienda el uso de sprockets que no sean fabricados por Gates. Los Sprockets Gates Poly Chain® GT™ se fabrican, especifican y prueban para soportar completamente las capacidades de la banda Poly Chain® ADV™. No se puede garantizar el rendimiento del producto cuando se utilizan sprockets que no sean suministrados por Gates.

#### SERIE 9496

##### Paso 14mm – Ancho de banda 20mm

DESCRIPCIÓN	CÓDIGO	NO. DIENTES	LONG. BANDA (mm)	PESO (LBS)
14ADV-994-20	94964071	71	994	0.346
14ADV-1120-20	94964080	80	1120	0.389
14ADV-1190-20	94964085	85	1190	0.414
14ADV-1260-20	94964090	90	1260	0.438
14ADV-1400-20	94964100	100	1400	0.487
14ADV-1568-20	94964112	112	1568	0.545
14ADV-1610-20	94964115	115	1610	0.560
14ADV-1750-20	94964125	125	1750	0.608
14ADV-1890-20	94964135	135	1890	0.657
14ADV-1960-20	94964140	140	1960	0.681
14ADV-2100-20	94964150	150	2100	0.730
14ADV-2240-20	94964160	160	2240	0.779
14ADV-2310-20	94964165	165	2310	0.803
14ADV-2380-20	94964170	170	2380	0.827
14ADV-2450-20	94964175	175	2450	0.852

DESCRIPCIÓN	CÓDIGO	NO. DIENTES	LONG. BANDA (mm)	PESO (LBS)
14ADV-2520-20	94964180	180	2520	0.876
14ADV-2590-20	94964185	185	2590	0.900
14ADV-2660-20	94964190	190	2660	0.925
14ADV-2730-20	94964195	195	2730	0.949
14ADV-2800-20	94964200	200	2800	0.973
14ADV-2828-20	94964202	202	2828	0.983
14ADV-3136-20	94964224	224	3136	1.090
14ADV-3304-20	94964236	236	3304	1.148
14ADV-3360-20	94964240	240	3360	1.168
14ADV-3500-20	94964250	250	3500	1.217
14ADV-3850-20	94964275	275	3850	1.338
14ADV-3920-20	94964280	280	3920	1.363
14ADV-4326-20	94964309	309	4326	1.504
14ADV-4410-20	94964315	315	4410	1.533

##### Paso 14mm – Ancho de banda 20mm

DESCRIPCIÓN	CÓDIGO	NO. DIENTES	LONG. BANDA (mm)	PESO (LBS)
14ADV-994-37	94965071	71	994	0.639
14ADV-1120-37	94965080	80	1120	0.720
14ADV-1190-37	94965085	85	1190	0.765
14ADV-1260-37	94965090	90	1260	0.810
14ADV-1400-37	94965100	100	1400	0.900
14ADV-1568-37	94965112	112	1568	1.008
14ADV-1610-37	94965115	115	1610	1.035
14ADV-1750-37	94965125	125	1750	1.125
14ADV-1890-37	94965135	135	1890	1.215
14ADV-1960-37	94965140	140	1960	1.260
14ADV-2100-37	94965150	150	2100	1.350
14ADV-2240-37	94965160	160	2240	1.440
14ADV-2310-37	94965165	165	2310	1.485
14ADV-2380-37	94965170	170	2380	1.530
14ADV-2450-37	94965175	175	2450	1.575

DESCRIPCIÓN	CÓDIGO	NO. DIENTES	LONG. BANDA (mm)	PESO (LBS)
14ADV-2520-37	94965180	180	2520	1.621
14ADV-2590-37	94965185	185	2590	1.666
14ADV-2660-37	94965190	190	2660	1.711
14ADV-2730-37	94965195	195	2730	1.756
14ADV-2800-37	94965200	200	2800	1.801
14ADV-2828-37	94965202	202	2828	1.819
14ADV-3136-37	94965224	224	3136	2.017
14ADV-3304-37	94965236	236	3304	2.125
14ADV-3360-37	94965240	240	3360	2.161
14ADV-3500-37	94965250	250	3500	2.251
14ADV-3850-37	94965275	275	3850	2.476
14ADV-3920-37	94965280	280	3920	2.521
14ADV-4326-37	94965309	309	4326	2.782
14ADV-4410-37	94965315	315	4410	2.836

##### Paso 14mm – Ancho de banda 20mm

DESCRIPCIÓN	CÓDIGO	NO. DIENTES	LONG. BANDA (mm)	PESO (LBS)
14ADV-994-68	94966071	71	994	1.175
14ADV-1120-68	94966080	80	1120	1.324
14ADV-1190-68	94966085	85	1190	1.406
14ADV-1260-68	94966090	90	1260	1.489
14ADV-1400-68	94966100	100	1400	1.655
14ADV-1568-68	94966112	112	1568	1.853
14ADV-1610-68	94966115	115	1610	1.903
14ADV-1750-68	94966125	125	1750	2.068
14ADV-1890-68	94966135	135	1890	2.234
14ADV-1960-68	94966140	140	1960	2.316

DESCRIPCIÓN	CÓDIGO	NO. DIENTES	LONG. BANDA (mm)	PESO (LBS)
14ADV-2100-68	94966150	150	2100	2.482
14ADV-2240-68	94966160	160	2240	2.647
14ADV-2310-68	94966165	165	2310	2.730
14ADV-2380-68	94966170	170	2380	2.813
14ADV-2450-68	94966175	175	2450	2.896
14ADV-2520-68	94966180	180	2520	2.978
14ADV-2590-68	94966185	185	2590	3.061
14ADV-2660-68	94966190	190	2660	3.144
14ADV-2730-68	94966195	195	2730	3.226
14ADV-2800-68	94966200	200	2800	3.309

**BANDAS POLY CHAIN® ADV™**

## SERIE 9496 (CONTINUACIÓN)

## Paso 14mm – Ancho de banda 68mm (continuación)

DESCRIPCIÓN	CÓDIGO	NO. DIENTES	LONG. BANDA (mm)	PESO (LBS)
14ADV-2828-68	94966202	202	2828	3.342
14ADV-3136-68	94966224	224	3136	3.706
14ADV-3304-68	94966236	236	3304	3.905
14ADV-3360-68	94966240	240	3360	3.971
14ADV-3500-68	94966250	250	3500	4.136

DESCRIPCIÓN	CÓDIGO	NO. DIENTES	LONG. BANDA (mm)	PESO (LBS)
14ADV-3850-68	94966275	275	3850	4.550
14ADV-3920-68	94966280	280	3920	4.633
14ADV-4326-68	94966309	309	4326	5.113
14ADV-4410-68	94966315	315	4410	5.212

## Paso 14mm – Ancho de banda 90mm

DESCRIPCIÓN	CÓDIGO	NO. DIENTES	LONG. BANDA (mm)	PESO (LBS)
14ADV-994-90	94967071	71	994	1.555
14ADV-1120-90	94967080	80	1120	1.752
14ADV-1190-90	94967085	85	1190	1.861
14ADV-1260-90	94967090	90	1260	1.971
14ADV-1400-90	94967100	100	1400	2.190
14ADV-1568-90	94967112	112	1568	2.453
14ADV-1610-90	94967115	115	1610	2.518
14ADV-1750-90	94967125	125	1750	2.737
14ADV-1890-90	94967135	135	1890	2.956
14ADV-1960-90	94967140	140	1960	3.066
14ADV-2100-90	94967150	150	2100	3.285
14ADV-2240-90	94967160	160	2240	3.504
14ADV-2310-90	94967165	165	2310	3.613
14ADV-2380-90	94967170	170	2380	3.723
14ADV-2450-90	94967175	175	2450	3.832

DESCRIPCIÓN	CÓDIGO	NO. DIENTES	LONG. BANDA (mm)	PESO (LBS)
14ADV-2520-90	94967180	180	2520	3.942
14ADV-2590-90	94967185	185	2590	4.051
14ADV-2660-90	94967190	190	2660	4.161
14ADV-2730-90	94967195	195	2730	4.270
14ADV-2800-90	94967200	200	2800	4.380
14ADV-2828-90	94967202	202	2828	4.424
14ADV-3136-90	94967224	224	3136	4.905
14ADV-3304-90	94967236	236	3304	5.168
14ADV-3360-90	94967240	240	3360	5.256
14ADV-3500-90	94967250	250	3500	5.475
14ADV-3850-90	94967275	275	3850	6.022
14ADV-3920-90	94967280	280	3920	6.132
14ADV-4326-90	94967309	309	4326	6.767
14ADV-4410-90	94967315	315	4410	6.898

## Paso 14mm – Ancho de banda 125mm

DESCRIPCIÓN	CÓDIGO	NO. DIENTES	LONG. BANDA (mm)	PESO (LBS)
14ADV-994-125	94968071	71	994	2.159
14ADV-1120-125	94968080	80	1120	2.433
14ADV-1190-125	94968085	85	1190	2.585
14ADV-1260-125	94968090	90	1260	2.737
14ADV-1400-125	94968100	100	1400	3.042
14ADV-1568-125	94968112	112	1568	3.406
14ADV-1610-125	94968115	115	1610	3.498
14ADV-1750-125	94968125	125	1750	3.802
14ADV-1890-125	94968135	135	1890	4.106
14ADV-1960-125	94968140	140	1960	4.258
14ADV-2100-125	94968150	150	2100	4.562
14ADV-2240-125	94968160	160	2240	4.866
14ADV-2310-125	94968165	165	2310	5.018
14ADV-2380-125	94968170	170	2380	5.171
14ADV-2450-125	94968175	175	2450	5.323

DESCRIPCIÓN	CÓDIGO	NO. DIENTES	LONG. BANDA (mm)	PESO (LBS)
14ADV-2520-125	94968180	180	2520	5.475
14ADV-2590-125	94968185	185	2590	5.627
14ADV-2660-125	94968190	190	2660	5.779
14ADV-2730-125	94968195	195	2730	5.931
14ADV-2800-125	94968200	200	2800	6.083
14ADV-2828-125	94968202	202	2828	6.144
14ADV-3136-125	94968224	224	3136	6.813
14ADV-3304-125	94968236	236	3304	7.178
14ADV-3360-125	94968240	240	3360	7.300
14ADV-3500-125	94968250	250	3500	7.604
14ADV-3850-125	94968275	275	3850	8.364
14ADV-3920-125	94968280	280	3920	8.516
14ADV-4326-125	94968309	309	4326	9.398
14ADV-4410-125	94968315	315	4410	9.581



## BANDAS POLY CHAIN® CARBON™ VOLT™

**SPROCKETS RECOMENDADOS** Utiliza Taper-Lock, tipo Poly Chain® GT™, al diseñar un nuevo sistema de transmisión por Banda Poly Chain® Carbon™ Volt™.

**NOTAS:** La descripción Poly Chain® Carbon™ Volt™ se compone de paso, las siglas GTV, longitud de paso y ancho: ejemplo 14GTV-4410-20, corresponde a un paso 14 mm de construcción VOLT, longitud de 4410 mm y ancho de banda de 20 mm.

### SERIE 9239

Paso 8mm — Ancho de banda 12mm

DESCRIPCIÓN	CÓDIGO	NO. DIENTES	LONG. BANDA (mm)	PESO (LBS)
8GTV-640-12	92390080	80	640	0.079
8GTV-720-12	92390090	90	720	0.089
8GTV-800-12	92390100	100	800	0.099
8GTV-896-12	92390112	112	896	0.111
8GTV-960-12	92390120	120	960	0.119
8GTV-1000-12	92390125	125	1000	0.124
8GTV-1040-12	92390130	130	1040	0.129
8GTV-1120-12	92390140	140	1120	0.139
8GTV-1200-12	92390150	150	1200	0.149
8GTV-1224-12	92390153	153	1224	0.152
8GTV-1280-12	92390160	160	1280	0.159
8GTV-1440-12	92390180	180	1440	0.179
8GTV-1600-12	92390200	200	1600	0.199
8GTV-1760-12	92390220	220	1760	0.218
8GTV-1792-12	92390224	224	1792	0.222

DESCRIPCIÓN	CÓDIGO	NO. DIENTES	LONG. BANDA (mm)	PESO (LBS)
8GTV-2000-12	92390250	250	2000	0.248
8GTV-2200-12	92390275	275	2200	0.273
8GTV-2240-12	92390280	280	2240	0.278
8GTV-2400-12	92390300	300	2400	0.298
8GTV-2520-12	92390315	315	2520	0.313
8GTV-2600-12	92390325	325	2600	0.323
8GTV-2800-12	92390350	350	2800	0.347
8GTV-2840-12	92390355	355	2840	0.352
8GTV-3048-12	92390381	381	3048	0.378
8GTV-3200-12	92390400	400	3200	0.397
8GTV-3280-12	92390410	410	3280	0.407
8GTV-3600-12	92390450	450	3600	0.447
8GTV-4000-12	92390500	500	4000	0.496
8GTV-4400-12	92390550	550	4400	0.546
8GTV-4480-12	92390560	560	4480	0.556

Paso 8mm — Ancho de banda 21mm

DESCRIPCIÓN	CÓDIGO	NO. DIENTES	LONG. BANDA (mm)	PESO (LBS)
8GTV-640-21	92391080	80	640	0.139
8GTV-720-21	92391090	90	720	0.156
8GTV-800-21	92391100	100	800	0.174
8GTV-896-21	92391112	112	896	0.195
8GTV-960-21	92391120	120	960	0.208
8GTV-1000-21	92391125	125	1000	0.217
8GTV-1040-21	92391130	130	1040	0.226
8GTV-1120-21	92391140	140	1120	0.243
8GTV-1200-21	92391150	150	1200	0.261
8GTV-1224-21	92391153	153	1224	0.266
8GTV-1280-21	92391160	160	1280	0.278
8GTV-1440-21	92391180	180	1440	0.313
8GTV-1600-21	92391200	200	1600	0.347
8GTV-1760-21	92391220	220	1760	0.382
8GTV-1792-21	92391224	224	1792	0.389

DESCRIPCIÓN	CÓDIGO	NO. DIENTES	LONG. BANDA (mm)	PESO (LBS)
8GTV-2000-21	92391250	250	2000	0.434
8GTV-2200-21	92391275	275	2200	0.478
8GTV-2240-21	92391280	280	2240	0.486
8GTV-2400-21	92391300	300	2400	0.521
8GTV-2520-21	92391315	315	2520	0.547
8GTV-2600-21	92391325	325	2600	0.565
8GTV-2800-21	92391350	350	2800	0.608
8GTV-2840-21	92391355	355	2840	0.617
8GTV-3048-21	92391381	381	3048	0.662
8GTV-3200-21	92391400	400	3200	0.695
8GTV-3280-21	92391410	410	3280	0.712
8GTV-3600-21	92391450	450	3600	0.782
8GTV-4000-21	92391500	500	4000	0.869
8GTV-4400-21	92391550	550	4400	0.955
8GTV-4480-21	92391560	560	4480	0.973

Paso 8mm — Ancho de banda 36mm

DESCRIPCIÓN	CÓDIGO	NO. DIENTES	LONG. BANDA (mm)	PESO (LBS)
8GTV-640-36	92392080	80	640	0.238
8GTV-720-36	92392090	90	720	0.268
8GTV-800-36	92392100	100	800	0.298
8GTV-896-36	92392112	112	896	0.334
8GTV-960-36	92392120	120	960	0.357
8GTV-1000-36	92392125	125	1000	0.372
8GTV-1040-36	92392130	130	1040	0.387
8GTV-1120-36	92392140	140	1120	0.417
8GTV-1200-36	92392150	150	1200	0.447
8GTV-1224-36	92392153	153	1224	0.456
8GTV-1280-36	92392160	160	1280	0.476

DESCRIPCIÓN	CÓDIGO	NO. DIENTES	LONG. BANDA (mm)	PESO (LBS)
8GTV-1440-36	92392180	180	1440	0.536
8GTV-1600-36	92392200	200	1600	0.596
8GTV-1760-36	92392220	220	1760	0.655
8GTV-1792-36	92392224	224	1792	0.667
8GTV-2000-36	92392250	250	2000	0.744
8GTV-2200-36	92392275	275	2200	0.819
8GTV-2240-36	92392280	280	2240	0.834
8GTV-2400-36	92392300	300	2400	0.893
8GTV-2520-36	92392315	315	2520	0.938
8GTV-2600-36	92392325	325	2600	0.968
8GTV-2800-36	92392350	350	2800	1.042

# BANDAS POLY CHAIN® CARBON™ VOLT™

## SERIE 9239 (CONTINUACIÓN)

### Paso 8mm – Ancho de banda 36mm (continuación)

DESCRIPCIÓN	CÓDIGO	NO. DIENTES	LONG. BANDA (mm)	PESO (LBS)
8GTV-2840-36	92392355	355	2840	1.057
8GTV-3048-36	92392381	381	3048	1.135
8GTV-3200-36	92392400	400	3200	1.191
8GTV-3280-36	92392410	410	3280	1.221

DESCRIPCIÓN	CÓDIGO	NO. DIENTES	LONG. BANDA (mm)	PESO (LBS)
8GTV-3600-36	92392450	450	3600	1.340
8GTV-4000-36	92392500	500	4000	1.489
8GTV-4400-36	92392550	550	4400	1.638
8GTV-4480-36	92392560	560	4480	1.668

### Paso 8mm – Ancho de banda 62mm

DESCRIPCIÓN	CÓDIGO	NO. DIENTES	LONG. BANDA (mm)	PESO (LBS)
8GTV-640-62	92393080	80	640	0.410
8GTV-720-62	92393090	90	720	0.462
8GTV-800-62	92393100	100	800	0.513
8GTV-896-62	92393112	112	896	0.574
8GTV-960-62	92393120	120	960	0.615
8GTV-1000-62	92393125	125	1000	0.641
8GTV-1040-62	92393130	130	1040	0.667
8GTV-1120-62	92393140	140	1120	0.718
8GTV-1200-62	92393150	150	1200	0.769
8GTV-1224-62	92393153	153	1224	0.785
8GTV-1280-62	92393160	160	1280	0.821
8GTV-1440-62	92393180	180	1440	0.923
8GTV-1600-62	92393200	200	1600	1.026
8GTV-1760-62	92393220	220	1760	1.128
8GTV-1792-62	92393224	224	1792	1.149

DESCRIPCIÓN	CÓDIGO	NO. DIENTES	LONG. BANDA (mm)	PESO (LBS)
8GTV-2000-62	92393250	250	2000	1.282
8GTV-2200-62	92393275	275	2200	1.410
8GTV-2240-62	92393280	280	2240	1.436
8GTV-2400-62	92393300	300	2400	1.539
8GTV-2520-62	92393315	315	2520	1.616
8GTV-2600-62	92393325	325	2600	1.667
8GTV-2800-62	92393350	350	2800	1.795
8GTV-2840-62	92393355	355	2840	1.821
8GTV-3048-62	92393381	381	3048	1.954
8GTV-3200-62	92393400	400	3200	2.051
8GTV-3280-62	92393410	410	3280	2.103
8GTV-3600-62	92393450	450	3600	2.308
8GTV-4000-62	92393500	500	4000	2.564
8GTV-4400-62	92393550	550	4400	2.821
8GTV-4480-62	92393560	560	4480	2.872

### Paso 14mm – Ancho de banda 20mm

DESCRIPCIÓN	CÓDIGO	NO. DIENTES	LONG. BANDA (mm)	PESO (LBS)
14GTV-994-20	92394071	71	994	0.346
14GTV-1120-20	92394080	80	1120	0.389
14GTV-1190-20	92394085	85	1190	0.414
14GTV-1260-20	92394090	90	1260	0.438
14GTV-1400-20	92394100	100	1400	0.487
14GTV-1568-20	92394112	112	1568	0.545
14GTV-1610-20	92394115	115	1610	0.560
14GTV-1750-20	92394125	125	1750	0.608
14GTV-1890-20	92394135	135	1890	0.657
14GTV-1960-20	92394140	140	1960	0.681
14GTV-2100-20	92394150	150	2100	0.730
14GTV-2240-20	92394160	160	2240	0.779
14GTV-2310-20	92394165	165	2310	0.803
14GTV-2380-20	92394170	170	2380	0.827
14GTV-2450-20	92394175	175	2450	0.852

DESCRIPCIÓN	CÓDIGO	NO. DIENTES	LONG. BANDA (mm)	PESO (LBS)
14GTV-2520-20	92394180	180	2520	0.876
14GTV-2590-20	92394185	185	2590	0.900
14GTV-2660-20	92394190	190	2660	0.925
14GTV-2730-20	92394195	195	2730	0.949
14GTV-2800-20	92394200	200	2800	0.973
14GTV-2828-20	92394202	202	2828	0.983
14GTV-3136-20	92394224	224	3136	1.090
14GTV-3304-20	92394236	236	3304	1.148
14GTV-3360-20	92394240	240	3360	1.168
14GTV-3500-20	92394250	250	3500	1.217
14GTV-3850-20	92394275	275	3850	1.338
14GTV-3920-20	92394280	280	3920	1.363
14GTV-4326-20	92394309	309	4326	1.504
14GTV-4410-20	92394315	315	4410	1.533

### Paso 14mm – Ancho de banda 37mm

DESCRIPCIÓN	CÓDIGO	NO. DIENTES	LONG. BANDA (mm)	PESO (LBS)
14GTV-994-37	92395071	71	994	0.639
14GTV-1120-37	92395080	80	1120	0.720
14GTV-1190-37	92395085	85	1190	0.765
14GTV-1260-37	92395090	90	1260	0.810
14GTV-1400-37	92395100	100	1400	0.900
14GTV-1568-37	92395112	112	1568	1.008
14GTV-1610-37	92395115	115	1610	1.035
14GTV-1750-37	92395125	125	1750	1.125
14GTV-1890-37	92395135	135	1890	1.215
14GTV-1960-37	92395140	140	1960	1.260

DESCRIPCIÓN	CÓDIGO	NO. DIENTES	LONG. BANDA (mm)	PESO (LBS)
14GTV-2100-37	92395150	150	2100	1.350
14GTV-2240-37	92395160	160	2240	1.440
14GTV-2310-37	92395165	165	2310	1.485
14GTV-2380-37	92395170	170	2380	1.530
14GTV-2450-37	92395175	175	2450	1.575
14GTV-2520-37	92395180	180	2520	1.621
14GTV-2590-37	92395185	185	2590	1.666
14GTV-2660-37	92395190	190	2660	1.711
14GTV-2730-37	92395195	195	2730	1.756
14GTV-2800-37	92395200	200	2800	1.801



## BANDAS POLY CHAIN® CARBON™ VOLT™

### SERIE 9239 (CONTINUACIÓN)

#### Paso 14mm – Ancho de banda 37mm (continuación)

DESCRIPCIÓN	CÓDIGO	NO. DIENTES	LONG. BANDA (mm)	PESO (LBS)
14GTV-2828-37	92395202	202	2828	1.819
14GTV-3136-37	92395224	224	3136	2.017
14GTV-3304-37	92395236	236	3304	2.125
14GTV-3360-37	92395240	240	3360	2.161
14GTV-3500-37	92395250	250	3500	2.251

DESCRIPCIÓN	CÓDIGO	NO. DIENTES	LONG. BANDA (mm)	PESO (LBS)
14GTV-3850-37	92395275	275	3850	2.476
14GTV-3920-37	92395280	280	3920	2.521
14GTV-4326-37	92395309	309	4326	2.782
14GTV-4410-37	92395315	315	4410	2.836

#### Paso 14mm – Ancho de banda 68mm

DESCRIPCIÓN	CÓDIGO	NO. DIENTES	LONG. BANDA (mm)	PESO (LBS)
14GTV-994-68	92396071	71	994	1.175
14GTV-1120-68	92396080	80	1120	1.324
14GTV-1190-68	92396085	85	1190	1.406
14GTV-1260-68	92396090	90	1260	1.489
14GTV-1400-68	92396100	100	1400	1.655
14GTV-1568-68	92396112	112	1568	1.853
14GTV-1610-68	92396115	115	1610	1.903
14GTV-1750-68	92396125	125	1750	2.068
14GTV-1890-68	92396135	135	1890	2.234
14GTV-1960-68	92396140	140	1960	2.316
14GTV-2100-68	92396150	150	2100	2.482
14GTV-2240-68	92396160	160	2240	2.647
14GTV-2310-68	92396165	165	2310	2.730
14GTV-2380-68	92396170	170	2380	2.813
14GTV-2450-68	92396175	175	2450	2.896

DESCRIPCIÓN	CÓDIGO	NO. DIENTES	LONG. BANDA (mm)	PESO (LBS)
14GTV-2520-68	92396180	180	2520	2.978
14GTV-2590-68	92396185	185	2590	3.061
14GTV-2660-68	92396190	190	2660	3.144
14GTV-2730-68	92396195	195	2730	3.226
14GTV-2800-68	92396200	200	2800	3.309
14GTV-2828-68	92396202	202	2828	3.342
14GTV-3136-68	92396224	224	3136	3.706
14GTV-3304-68	92396236	236	3304	3.905
14GTV-3360-68	92396240	240	3360	3.971
14GTV-3500-68	92396250	250	3500	4.136
14GTV-3850-68	92396275	275	3850	4.550
14GTV-3920-68	92396280	280	3920	4.633
14GTV-4326-68	92396309	309	4326	5.113
14GTV-4410-68	92396315	315	4410	5.212

#### Paso 14mm – Ancho de banda 90mm

DESCRIPCIÓN	CÓDIGO	NO. DIENTES	LONG. BANDA (mm)	PESO (LBS)
14GTV-994-90	92397071	71	994	1.555
14GTV-1120-90	92397080	80	1120	1.752
14GTV-1190-90	92397085	85	1190	1.861
14GTV-1260-90	92397090	90	1260	1.971
14GTV-1400-90	92397100	100	1400	2.190
14GTV-1568-90	92397112	112	1568	2.453
14GTV-1610-90	92397115	115	1610	2.518
14GTV-1750-90	92397125	125	1750	2.737
14GTV-1890-90	92397135	135	1890	2.956
14GTV-1960-90	92397140	140	1960	3.066
14GTV-2100-90	92397150	150	2100	3.285
14GTV-2240-90	92397160	160	2240	3.504
14GTV-2310-90	92397165	165	2310	3.613
14GTV-2380-90	92397170	170	2380	3.723
14GTV-2450-90	92397175	175	2450	3.832

DESCRIPCIÓN	CÓDIGO	NO. DIENTES	LONG. BANDA (mm)	PESO (LBS)
14GTV-2520-90	92397180	180	2520	3.942
14GTV-2590-90	92397185	185	2590	4.051
14GTV-2660-90	92397190	190	2660	4.161
14GTV-2730-90	92397195	195	2730	4.270
14GTV-2800-90	92397200	200	2800	4.380
14GTV-2828-90	92397202	202	2828	4.424
14GTV-3136-90	92397224	224	3136	4.905
14GTV-3304-90	92397236	236	3304	5.168
14GTV-3360-90	92397240	240	3360	5.256
14GTV-3500-90	92397250	250	3500	5.475
14GTV-3850-90	92397275	275	3850	6.022
14GTV-3920-90	92397280	280	3920	6.132
14GTV-4326-90	92397309	309	4326	6.767
14GTV-4410-90	92397315	315	4410	6.898

#### Paso 14mm – Ancho de banda 125mm

DESCRIPCIÓN	CÓDIGO	NO. DIENTES	LONG. BANDA (mm)	PESO (LBS)
14GTV-994-125	92398071	71	994	2.159
14GTV-1120-125	92398080	80	1120	2.433
14GTV-1190-125	92398085	85	1190	2.585
14GTV-1260-125	92398090	90	1260	2.737
14GTV-1400-125	92398100	100	1400	3.042
14GTV-1568-125	92398112	112	1568	3.406
14GTV-1610-125	92398115	115	1610	3.498
14GTV-1750-125	92398125	125	1750	3.802
14GTV-1890-125	92398135	135	1890	4.106

DESCRIPCIÓN	CÓDIGO	NO. DIENTES	LONG. BANDA (mm)	PESO (LBS)
14GTV-1960-125	92398140	140	1960	4.258
14GTV-2100-125	92398150	150	2100	4.562
14GTV-2240-125	92398160	160	2240	4.866
14GTV-2310-125	92398165	165	2310	5.018
14GTV-2380-125	92398170	170	2380	5.171
14GTV-2450-125	92398175	175	2450	5.323
14GTV-2520-125	92398180	180	2520	5.475
14GTV-2590-125	92398185	185	2590	5.627
14GTV-2660-125	92398190	190	2660	5.779





## BANDAS POLY CHAIN® CARBON™ VOLT™

SERIE 9239 (CONTINUACIÓN)

Paso 14mm – Ancho de banda 125mm (continuación)

DESCRIPCIÓN	CÓDIGO	NO. DIENTES	LONG. BANDA (mm)	PESO (LBS)
14GTV-2730-125	92398195	195	2730	5.931
14GTV-2800-125	92398200	200	2800	6.083
14GTV-2828-125	92398202	202	2828	6.144
14GTV-3136-125	92398224	224	3136	6.813
14GTV-3304-125	92398236	236	3304	7.178
14GTV-3360-125	92398240	240	3360	7.300

DESCRIPCIÓN	CÓDIGO	NO. DIENTES	LONG. BANDA (mm)	PESO (LBS)
14GTV-3500-125	92398250	250	3500	7.604
14GTV-3850-125	92398275	275	3850	8.364
14GTV-3920-125	92398280	280	3920	8.516
14GTV-4326-125	92398309	309	4326	9.398
14GTV-4410-125	92398315	315	4410	9.581



## BANDAS POLY CHAIN® GT™ CARBON™ EXTENDED LENGTH™

### SPROCKETS RECOMENDADOS Sprockets Poly Chain GT - 14M

NOTAS: Las bandas Poly Chain® GT™ Carbon™ Extended Length™, no son productos de línea y podrían requerir tiempo de entrega para su producción. Por favor revisa disponibilidad con el Departamento de Servicio al Cliente. La descripción Poly Chain® GT™ Carbon™ Extended Length™, se componen de paso, longitud, las siglas EL (Extended Length) y ancho: ejemplo 14MGT-6890EL-90, corresponde a un paso 14 mm, longitud de 4410 mm, construcción EL y ancho de banda de 90 mm.

#### SERIE 9268

##### Paso 14mm — Ancho de banda 37mm

DESCRIPCIÓN	CÓDIGO	NO. DIENTES	LONG. BANDA (mm)	PESO (LBS)
14MGT-4578EL-37	92682001	327	4578	2.920
14MGT-4956EL-37	92682004	354	4956	3.160
14MGT-5320EL-37	92682007	380	5320	3.390
14MGT-5740EL-37	92682010	410	5740	3.660
14MGT-6160EL-37	92682013	440	6160	3.930

DESCRIPCIÓN	CÓDIGO	NO. DIENTES	LONG. BANDA (mm)	PESO (LBS)
14MGT-6860EL-37	92682016	490	6860	4.370
14MGT-7560EL-37	92682025	540	7560	4.820
14MGT-8260EL-37	92682029	590	8260	5.270
14MGT-8960EL-37	92682033	640	8960	5.710
14MGT-9660EL-37	92682037	690	9660	6.160

##### Paso 14mm — Ancho de banda 68mm

DESCRIPCIÓN	CÓDIGO	NO. DIENTES	LONG. BANDA (mm)	PESO (LBS)
14MGT-4578EL-68	92682002	327	4578	5.360
14MGT-4956EL-68	92682005	354	4956	5.810
14MGT-5320EL-68	92682008	380	5320	6.230
14MGT-5740EL-68	92682011	410	5740	6.730
14MGT-6160EL-68	92682014	440	6160	7.220

DESCRIPCIÓN	CÓDIGO	NO. DIENTES	LONG. BANDA (mm)	PESO (LBS)
14MGT-6860EL-68	92682017	490	6860	8.040
14MGT-7560EL-68	92682026	540	7560	8.860
14MGT-8260EL-68	92682030	590	8260	9.680
14MGT-8960EL-68	92682034	640	8960	10.500
14MGT-9660EL-68	92682038	690	9660	11.320

##### Paso 14mm — Ancho de banda 90mm

DESCRIPCIÓN	CÓDIGO	NO. DIENTES	LONG. BANDA (mm)	PESO (LBS)
14MGT-4578EL-90	92682003	327	4578	7.100
14MGT-4956EL-90	92682006	354	4956	7.690
14MGT-5320EL-90	92682009	380	5320	8.250
14MGT-5740EL-90	92682012	410	5740	8.900
14MGT-6160EL-90	92682015	440	6160	9.550

DESCRIPCIÓN	CÓDIGO	NO. DIENTES	LONG. BANDA (mm)	PESO (LBS)
14MGT-6860EL-90	92682018	490	6860	10.640
14MGT-7560EL-90	92682027	540	7560	11.730
14MGT-8260EL-90	92682031	590	8260	12.810
14MGT-8960EL-90	92682035	640	8960	13.900
14MGT-9660EL-90	92682039	690	9660	14.980

##### Paso 14mm — Ancho de banda 125mm

DESCRIPCIÓN	CÓDIGO	NO. DIENTES	LONG. BANDA (mm)	PESO (LBS)
14MGT-4578EL-125	92682019	327	4578	9.860
14MGT-4956EL-125	92682020	354	4956	10.680
14MGT-5320EL-125	92682021	380	5320	11.460
14MGT-5740EL-125	92682022	410	5740	12.360
14MGT-6160EL-125	92682023	440	6160	13.270

DESCRIPCIÓN	CÓDIGO	NO. DIENTES	LONG. BANDA (mm)	PESO (LBS)
14MGT-6860EL-125	92682024	490	6860	14.780
14MGT-7560EL-125	92682028	540	7560	16.290
14MGT-8260EL-125	92682032	590	8260	17.790
14MGT-8960EL-125	92682036	640	8960	19.300
14MGT-9660EL-125	92682040	690	9660	20.810

## BANDAS POLY CHAIN® GT™ CARBON™ 8M LONGITUD CORTA

### SPROCKETS RECOMENDADOS Sprockets Poly Chain® GT™

NOTAS: Las bandas Poly Chain® GT™ Carbon™, deben usar sprockets del mismo paso y perfil del dentado. La descripción Poly Chain® GT™ Carbon™, se componen de paso, longitud y ancho de banda: ejemplo 8MGT-248-12, corresponde a un paso 8 mm, longitud de 248 mm y ancho de banda de 12mm.

#### SERIE 9270

Paso 8mm — Ancho de banda 12mm

DESCRIPCIÓN	CÓDIGO	NO. DIENTES	LONG. BANDA (mm)	PESO (LBS)
8MGT-288-12	92701001	36	288	0.036
8MGT-352-12	92701002	44	352	0.044
8MGT-416-12	92701004	52	416	0.052
8MGT-544-12	92701006	68	544	0.067

DESCRIPCIÓN	CÓDIGO	NO. DIENTES	LONG. BANDA (mm)	PESO (LBS)
8MGT-480-12	92701015	60	480	0.06
8MGT-608-12	92701050	76	608	0.075
8MGT-456-12	92701060	57	456	0.057
8MGT-248-12	92701063	31	248	0.031

Paso 8mm — Ancho de banda 21mm

DESCRIPCIÓN	CÓDIGO	NO. DIENTES	LONG. BANDA (mm)	PESO (LBS)
8MGT-480-21	92701023	60	480	0.104
8MGT-416-21	92701025	52	416	0.090
8MGT-288-21	92701056	36	288	0.063
8MGT-248-21	92701064	31	248	0.054

DESCRIPCIÓN	CÓDIGO	NO. DIENTES	LONG. BANDA (mm)	PESO (LBS)
8MGT-352-21	92701065	44	352	0.076
8MGT-456-21	92701069	57	456	0.099
8MGT-544-21	92701070	68	544	0.118
8MGT-608-21	92701071	76	608	0.132

Paso 8mm — Ancho de banda 36mm

DESCRIPCIÓN	CÓDIGO	NO. DIENTES	LONG. BANDA (mm)	PESO (LBS)
8MGT-480-36	92701066	60	480	0.179
8MGT-248-36	92701072	31	248	0.092
8MGT-352-36	92701073	44	352	0.131
8MGT-288-36	92701074	36	288	0.107

DESCRIPCIÓN	CÓDIGO	NO. DIENTES	LONG. BANDA (mm)	PESO (LBS)
8MGT-416-36	92701075	52	416	0.155
8MGT-456-36	92701076	57	456	0.170
8MGT-544-36	92701077	68	544	0.202
8MGT-608-36	92701079	76	608	0.226



## BANDAS POLY CHAIN® GT™ CARBON™ 5M

**SPROCKETS RECOMENDADOS** Sprockets PowerGrip™ GT and Poly Chain® GT™

NOTAS: La descripción Poly Chain® GT™ Carbon™ se componen de paso, longitud y ancho de banda: ejemplo 8MGT-248-12, corresponde a un paso 8 mm, longitud de 248 mm y ancho de banda de 12mm.

### SERIE 9270

Paso 5mm – Ancho de banda 15mm

DESCRIPCIÓN	CÓDIGO	NO. DIENTES	LONG. BANDA (mm)	PESO (LBS)
5MGT-300-09	92706001	60	300	0.020
5MGT-375-09	92706011	75	375	0.020
5MGT-425-09	92706021	85	425	0.020
5MGT-500-09	92706031	100	500	0.030
5MGT-535-09	92706041	107	535	0.030

DESCRIPCIÓN	CÓDIGO	NO. DIENTES	LONG. BANDA (mm)	PESO (LBS)
5MGT-600-09	92706051	120	600	0.030
5MGT-635-09	92706061	127	635	0.040
5MGT-700-09	92706071	140	700	0.040
5MGT-815-09	92706081	163	815	0.050

Paso 5mm – Ancho de banda 09mm

DESCRIPCIÓN	CÓDIGO	NO. DIENTES	LONG. BANDA (mm)	PESO (LBS)
5MGT-300-15	92706002	60	300	0.030
5MGT-375-15	92706012	75	375	0.040
5MGT-425-15	92706022	85	425	0.040
5MGT-500-15	92706032	100	500	0.050
5MGT-535-15	92706042	107	535	0.050

DESCRIPCIÓN	CÓDIGO	NO. DIENTES	LONG. BANDA (mm)	PESO (LBS)
5MGT-600-15	92706052	120	600	0.060
5MGT-635-15	92706062	127	635	0.060
5MGT-700-15	92706072	140	700	0.070
5MGT-815-15	92706082	163	815	0.080

Paso 5mm – Ancho de banda 25mm

DESCRIPCIÓN	CÓDIGO	NO. DIENTES	LONG. BANDA (mm)	PESO (LBS)
5MGT-300-25	92706004	60	300	0.050
5MGT-375-25	92706014	75	375	0.060
5MGT-425-25	92706024	85	425	0.070
5MGT-500-25	92706034	100	500	0.080
5MGT-535-25	92706044	107	535	0.090

DESCRIPCIÓN	CÓDIGO	NO. DIENTES	LONG. BANDA (mm)	PESO (LBS)
5MGT-600-25	92706054	120	600	0.100
5MGT-635-25	92706064	127	635	0.100
5MGT-700-25	92706074	140	700	0.110
5MGT-815-25	92706084	163	815	0.130

## BANDAS POLY CHAIN® HTD™

### SERIE 9258

#### Paso 14mm – Ancho de banda 20mm

DESCRIPCIÓN	CÓDIGO	NO. DIENTES	LONG. BANDA (mm)	PESO (LBS)
PC966-14M-20	92580080	69	966	0.336
PC1190-14M-20	92580087	85	1190	0.414
PC1400-14M-20	92580094	100	1400	0.487
PC1610-14M-20	92580101	115	1610	0.56
PC1778-14M-20	92580108	127	1778	0.618
PC1890-14M-20	92580115	135	1890	0.657
PC2100-14M-20	92580122	150	2100	0.730
PC2310-14M-20	92580129	165	2310	0.803

#### Paso 14mm – Ancho de banda 85mm

DESCRIPCIÓN	CÓDIGO	NO. DIENTES	LONG. BANDA (mm)	PESO (LBS)
PC966-14M-85	92580084	69	966	1.427
PC1190-14M-85	92580091	85	1190	1.758
PC1400-14M-85	92580098	100	1400	2.068
PC1610-14M-85	92580105	115	1610	2.378
PC1778-14M-85	92580112	127	1778	2.627
PC1890-14M-85	92580119	135	1890	2.792
PC2100-14M-85	92580126	150	2100	3.102
PC2310-14M-85	92580133	165	2310	3.413

#### Paso 14mm – Ancho de banda 30mm

DESCRIPCIÓN	CÓDIGO	NO. DIENTES	LONG. BANDA (mm)	PESO (LBS)
PC966-14M-30	92580081	69	966	0.504
PC1190-14M-30	92580088	85	1190	0.620
PC1400-14M-30	92580095	100	1400	0.730
PC1610-14M-30	92580102	115	1610	0.839
PC1778-14M-30	92580109	127	1778	0.927
PC1890-14M-30	92580116	135	1890	0.985
PC2100-14M-30	92580123	150	2100	1.095
PC2310-14M-30	92580130	165	2310	1.204

#### Paso 14mm – Ancho de banda 115mm

DESCRIPCIÓN	CÓDIGO	NO. DIENTES	LONG. BANDA (mm)	PESO (LBS)
PC966-14M-115	92580085	69	966	1.931
PC1190-14M-115	92580092	85	1190	2.378
PC1400-14M-115	92580099	100	1400	2.798
PC1610-14M-115	92580106	115	1610	3.218
PC1778-14M-115	92580113	127	1778	3.554
PC1890-14M-115	92580120	135	1890	3.778
PC2100-14M-115	92580127	150	2100	4.197
PC2310-14M-115	92580134	165	2310	4.617

#### Paso 14mm – Ancho de banda 40mm

DESCRIPCIÓN	CÓDIGO	NO. DIENTES	LONG. BANDA (mm)	PESO (LBS)
PC966-14M-40	92580082	69	966	0.672
PC1190-14M-40	92580089	85	1190	0.827
PC1400-14M-40	92580096	100	1400	0.973
PC1610-14M-40	92580103	115	1610	1.119
PC1778-14M-40	92580110	127	1778	1.236
PC1890-14M-40	92580117	135	1890	1.314
PC2100-14M-40	92580124	150	2100	1.460
PC2310-14M-40	92580131	165	2310	1.606

#### Paso 14mm – Ancho de banda 170mm

DESCRIPCIÓN	CÓDIGO	NO. DIENTES	LONG. BANDA (mm)	PESO (LBS)
PC966-14M-170	92580086	69	966	2.854
PC1190-14M-170	92580093	85	1190	3.516
PC1400-14M-170	92580100	100	1400	4.136
PC1610-14M-170	92580107	115	1610	4.757
PC1778-14M-170	92580114	127	1778	5.253
PC1890-14M-170	92580121	135	1890	5.584
PC2100-14M-170	92580128	150	2100	6.205
PC2310-14M-170	92580135	165	2310	6.825

#### Paso 14mm – Ancho de banda 55mm

DESCRIPCIÓN	CÓDIGO	NO. DIENTES	LONG. BANDA (mm)	PESO (LBS)
PC966-14M-55	92580083	69	966	0.923
PC1190-14M-55	92580090	85	1190	1.138
PC1400-14M-55	92580097	100	1400	1.338
PC1610-14M-55	92580104	115	1610	1.539
PC1778-14M-55	92580111	127	1778	1.700
PC1890-14M-55	92580118	135	1890	1.807
PC2100-14M-55	92580125	150	2100	2.007
PC2310-14M-55	92580132	165	2310	2.208



## BANDAS CURVE SAW POLY CHAIN® GT2™

**SPROCKETS RECOMENDADOS** Sprockets Poly Chain® GT™ 14M

**NOTAS:** El paso de la banda es la distancia en milímetros entre dos centros adyacentes del dentado. La longitud total de la banda es el resultado de la multiplicación del paso por el número de dientes.

**ADVERTENCIA:** Los nuevos diseños deben utilizar sprockets Poly Chain® GT™ debido a la alta capacidad de torque de la banda Curve Saw Poly Chain® GT2™.

### SERIE 9279

DESCRIPCIÓN	CÓDIGO	NO. DIENTES	LONG. BANDA (mm)	PESO (LBS)
14M-2520-125PS	92790646	180	2520	4.400
14M-3136-125PS	92790647	224	3136	6.560
14M-3304-125PS	92790648	236	3304	7.200
14M-3500-125PS	92790649	250	3500	8.200

## BANDAS POWERGRIP™ GT4™ 8M Y 14M

### SPROCKETS RECOMENDADOS Sprockets PowerGrip™ GT™

NOTAS: Las bandas 8M y 14M PowerGrip™ GT4™ son conductoras de cargas estáticas y cumplen con ISO 9653, para las condiciones descritas en la norma 2014/34 / EU-ATEX. Se recomienda su uso en entornos altamente explosivos, ya que disipa de forma segura y confiable de cargas electrostáticas. Para la disipación correcta de las cargas estáticas se recomienda un correcto sistema de conexión a tierra. Para la descripción GT4 3150-14MGT-55, corresponde a una banda con longitud de 3150mm, paso 14MGT y ancho de banda de 55mm.

ADVERTENCIA: Los nuevos diseños de transmisión deben utilizar sprockets PowerGrip™ GT™, debido a la alta capacidad de torque de las bandas PowerGrip™ GT4™. No utilice perfiles de sprockets HTD o RPP en nuevos diseños. Las bandas PowerGrip™ GT4™ se pueden usar en sprockets HTD o HT100.

#### SERIE 9579

##### Paso 8mm — Ancho de banda 12mm

DESCRIPCIÓN	CÓDIGO	NO. DIENTES	LONG. BANDA (mm)	PESO (LBS)
GT4 384-8MGT-12	95791200	48	384	0.053
GT4 480-8MGT-12	95791201	60	480	0.066
GT4 560-8MGT-12	95791202	70	560	0.077
GT4 600-8MGT-12	95791203	75	600	0.083
GT4 640-8MGT-12	95791204	80	640	0.089
GT4 720-8MGT-12	95791205	90	720	0.100
GT4 800-8MGT-12	95791206	100	800	0.111
GT4 840-8MGT-12	95791207	105	840	0.116
GT4 880-8MGT-12	95791208	110	880	0.122
GT4 920-8MGT-12	95791209	115	920	0.128
GT4 960-8MGT-12	95791210	120	960	0.133
GT4 1040-8MGT-12	95791211	130	1040	0.144
GT4 1064-8MGT-12	95791212	133	1064	0.148
GT4 1104-8MGT-12	95791213	138	1104	0.153
GT4 1120-8MGT-12	95791214	140	1120	0.155
GT4 1160-8MGT-12	95791215	145	1160	0.161

DESCRIPCIÓN	CÓDIGO	NO. DIENTES	LONG. BANDA (mm)	PESO (LBS)
GT4 1200-8MGT-12	95791216	150	1200	0.167
GT4 1224-8MGT-12	95791217	153	1224	0.170
GT4 1280-8MGT-12	95791218	160	1280	0.178
GT4 1440-8MGT-12	95791219	180	1440	0.200
GT4 1512-8MGT-12	95791220	189	1512	0.210
GT4 1584-8MGT-12	95791221	198	1584	0.220
GT4 1600-8MGT-12	95791222	200	1600	0.222
GT4 1760-8MGT-12	95791223	220	1760	0.244
GT4 1800-8MGT-12	95791224	225	1800	0.250
GT4 2000-8MGT-12	95791225	250	2000	0.278
GT4 2200-8MGT-12	95791226	275	2200	0.306
GT4 2400-8MGT-12	95791227	300	2400	0.333
GT4 2600-8MGT-12	95791228	325	2600	0.361
GT4 2800-8MGT-12	95791229	350	2800	0.389
GT4 3280-8MGT-12	95791230	410	3280	0.456

##### Paso 8mm — Ancho de banda 20mm

DESCRIPCIÓN	CÓDIGO	NO. DIENTES	LONG. BANDA (mm)	PESO (LBS)
GT4 384-8MGT-20	95791021	48	384	0.088
GT4 480-8MGT-20	95799001	60	480	0.110
GT4 560-8MGT-20	95799005	70	560	0.129
GT4 576-8MGT-20	95791041	72	576	0.133
GT4 600-8MGT-20	95790009	75	600	0.138
GT4 640-8MGT-20	95790013	80	640	0.148
GT4 720-8MGT-20	95790017	90	720	0.166
GT4 800-8MGT-20	95790021	100	800	0.185
GT4 840-8MGT-20	95791025	105	840	0.194
GT4 880-8MGT-20	95790025	110	880	0.203
GT4 920-8MGT-20	95791001	115	920	0.213
GT4 960-8MGT-20	95790029	120	960	0.222
GT4 1040-8MGT-20	95790033	130	1040	0.240
GT4 1064-8MGT-20	95791005	133	1064	0.246
GT4 1104-8MGT-20	95791037	138	1104	0.255
GT4 1120-8MGT-20	95790037	140	1120	0.259

DESCRIPCIÓN	CÓDIGO	NO. DIENTES	LONG. BANDA (mm)	PESO (LBS)
GT4 1160-8MGT-20	95791009	145	1160	0.268
GT4 1200-8MGT-20	95790041	150	1200	0.278
GT4 1224-8MGT-20	95791029	153	1224	0.283
GT4 1280-8MGT-20	95790045	160	1280	0.296
GT4 1440-8MGT-20	95790049	180	1440	0.333
GT4 1512-8MGT-20	95791013	189	1512	0.350
GT4 1584-8MGT-20	95791017	198	1584	0.367
GT4 1600-8MGT-20	95790053	200	1600	0.370
GT4 1760-8MGT-20	95790057	220	1760	0.408
GT4 1800-8MGT-20	95790061	225	1800	0.417
GT4 2000-8MGT-20	95790065	250	2000	0.463
GT4 2200-8MGT-20	95791033	275	2200	0.510
GT4 2400-8MGT-20	95790069	300	2400	0.556
GT4 2600-8MGT-20	95790077	325	2600	0.602
GT4 2800-8MGT-20	95790073	350	2800	0.649
GT4 3280-8MGT-20	95790085	410	3280	0.760

##### Paso 8mm — Ancho de banda 30mm

DESCRIPCIÓN	CÓDIGO	NO. DIENTES	LONG. BANDA (mm)	PESO (LBS)
GT4 384-8MGT-30	95791022	48	384	0.132
GT4 480-8MGT-30	95799002	60	480	0.166
GT4 560-8MGT-30	95799006	70	560	0.194
GT4 576-8MGT-30	95791043	72	576	0.199
GT4 600-8MGT-30	95790010	75	600	0.207

DESCRIPCIÓN	CÓDIGO	NO. DIENTES	LONG. BANDA (mm)	PESO (LBS)
GT4 640-8MGT-30	95790014	80	640	0.221
GT4 720-8MGT-30	95790018	90	720	0.249
GT4 800-8MGT-30	95790022	100	800	0.277
GT4 840-8MGT-30	95791026	105	840	0.291
GT4 880-8MGT-30	95790026	110	880	0.305



## BANDAS POWERGRIP™ GT4™ 8M Y 14M

SERIE 9579 (CONTINUACIÓN)

Paso 8mm – Ancho de banda 30mm (continuación)

DESCRIPCIÓN	CÓDIGO	NO. DIENTES	LONG. BANDA (mm)	PESO (LBS)
GT4 920-8MGT-30	95791002	115	920	0.319
GT4 960-8MGT-30	95790030	120	960	0.333
GT4 1040-8MGT-30	95790034	130	1040	0.361
GT4 1064-8MGT-30	95791006	133	1064	0.369
GT4 1104-8MGT-30	95791038	138	1104	0.383
GT4 1120-8MGT-30	95790038	140	1120	0.389
GT4 1160-8MGT-30	95791010	145	1160	0.403
GT4 1200-8MGT-30	95790042	150	1200	0.416
GT4 1224-8MGT-30	95791030	153	1224	0.425
GT4 1280-8MGT-30	95790046	160	1280	0.444
GT4 1440-8MGT-30	95790050	180	1440	0.500

DESCRIPCIÓN	CÓDIGO	NO. DIENTES	LONG. BANDA (mm)	PESO (LBS)
GT4 1512-8MGT-30	95791014	189	1512	0.525
GT4 1584-8MGT-30	95791018	198	1584	0.550
GT4 1600-8MGT-30	95790054	200	1600	0.556
GT4 1760-8MGT-30	95790058	220	1760	0.611
GT4 1800-8MGT-30	95790062	225	1800	0.625
GT4 2000-8MGT-30	95790066	250	2000	0.694
GT4 2200-8MGT-30	95791034	275	2200	0.764
GT4 2400-8MGT-30	95790070	300	2400	0.834
GT4 2800-8MGT-30	95790074	350	2800	0.973
GT4 2600-8MGT-30	95790078	325	2600	0.903
GT4 3280-8MGT-30	95790086	410	3280	1.140

Paso 8mm – Ancho de banda 50mm

DESCRIPCIÓN	CÓDIGO	NO. DIENTES	LONG. BANDA (mm)	PESO (LBS)
GT4 384-8MGT-50	95791023	48	384	0.220
GT4 480-8MGT-50	95799003	60	480	0.276
GT4 560-8MGT-50	95799007	70	560	0.323
GT4 576-8MGT-50	95791042	72	576	0.332
GT4 600-8MGT-50	95790011	75	600	0.346
GT4 640-8MGT-50	95790015	80	640	0.369
GT4 720-8MGT-50	95790019	90	720	0.415
GT4 800-8MGT-50	95790023	100	800	0.462
GT4 840-8MGT-50	95791027	105	840	0.485
GT4 880-8MGT-50	95790027	110	880	0.508
GT4 920-8MGT-50	95791003	115	920	0.532
GT4 960-8MGT-50	95790031	120	960	0.555
GT4 1040-8MGT-50	95790035	130	1040	0.601
GT4 1064-8MGT-50	95791007	133	1064	0.615
GT4 1104-8MGT-50	95791039	138	1104	0.638
GT4 1120-8MGT-50	95790039	140	1120	0.648

DESCRIPCIÓN	CÓDIGO	NO. DIENTES	LONG. BANDA (mm)	PESO (LBS)
GT4 1160-8MGT-50	95791011	145	1160	0.671
GT4 1200-8MGT-50	95790043	150	1200	0.694
GT4 1224-8MGT-50	95791031	153	1224	0.708
GT4 1280-8MGT-50	95790047	160	1280	0.741
GT4 1440-8MGT-50	95790051	180	1440	0.833
GT4 1512-8MGT-50	95791015	189	1512	0.875
GT4 1584-8MGT-50	95791019	198	1584	0.917
GT4 1600-8MGT-50	95790055	200	1600	0.927
GT4 1760-8MGT-50	95790059	220	1760	1.019
GT4 1800-8MGT-50	95790063	225	1800	1.042
GT4 2000-8MGT-50	95790067	250	2000	1.158
GT4 2200-8MGT-50	95791035	275	2200	1.275
GT4 2400-8MGT-50	95790071	300	2400	1.391
GT4 2800-8MGT-50	95790075	350	2800	1.623
GT4 2600-8MGT-50	95790079	325	2600	1.507
GT4 3280-8MGT-50	95790087	410	3280	1.902

Paso 8mm – Ancho de banda 85mm

DESCRIPCIÓN	CÓDIGO	NO. DIENTES	LONG. BANDA (mm)	PESO (LBS)
GT4 384-8MGT-85	95791024	48	384	0.375
GT4 480-8MGT-85	95799004	60	480	0.469
GT4 560-8MGT-85	95799008	70	560	0.548
GT4 576-8MGT-85	95791044	72	576	0.564
GT4 600-8MGT-85	95790012	75	600	0.588
GT4 640-8MGT-85	95790016	80	640	0.627
GT4 720-8MGT-85	95790020	90	720	0.706
GT4 800-8MGT-85	95790024	100	800	0.785
GT4 840-8MGT-85	95791028	105	840	0.825
GT4 880-8MGT-85	95790028	110	880	0.864
GT4 920-8MGT-85	95791004	115	920	0.904
GT4 960-8MGT-85	95790032	120	960	0.943
GT4 1040-8MGT-85	95790036	130	1040	1.022
GT4 1064-8MGT-85	95791008	133	1064	1.046
GT4 1104-8MGT-85	95791040	138	1104	1.085
GT4 1120-8MGT-85	95790040	140	1120	1.101

DESCRIPCIÓN	CÓDIGO	NO. DIENTES	LONG. BANDA (mm)	PESO (LBS)
GT4 1160-8MGT-85	95791012	146	1160	1.140
GT4 1200-8MGT-85	95790044	150	1200	1.180
GT4 1224-8MGT-85	95791032	153	1224	1.204
GT4 1280-8MGT-85	95790048	160	1280	1.259
GT4 1440-8MGT-85	95790052	180	1440	1.417
GT4 1512-8MGT-85	95791016	189	1512	1.488
GT4 1584-8MGT-85	95791020	198	1584	1.559
GT4 1600-8MGT-85	95790056	200	1600	1.575
GT4 1760-8MGT-85	95790060	220	1760	1.732
GT4 1800-8MGT-85	95790064	225	1800	1.772
GT4 2000-8MGT-85	95790068	250	2000	1.969
GT4 2200-8MGT-85	95791036	275	2200	2.166
GT4 2400-8MGT-85	95790072	300	2400	2.363
GT4 2600-8MGT-85	95790080	325	2600	2.560
GT4 2800-8MGT-85	95790076	350	2800	2.750
GT4 3280-8MGT-85	95790088	410	3280	3.230



## BANDAS POWERGRIP™ GT4™ 8M Y 14M

SERIE 9579 (CONTINUACIÓN)

Paso 14mm — Ancho de banda 40mm

DESCRIPCIÓN	CÓDIGO	NO. DIENTES	LONG. BANDA (mm)	PESO (LBS)
GT4 966-14MGT-40	95790100	69	966	0.778
GT4 1190-14MGT-40	95790105	85	1190	0.960
GT4 1400-14MGT-40	95790110	100	1400	1.131
GT4 1610-14MGT-40	95790115	115	1610	1.301
GT4 1778-14MGT-40	95790120	127	1778	1.438
GT4 1890-14MGT-40	95790125	135	1890	1.529
GT4 2100-14MGT-40	95790130	150	2100	1.699
GT4 2310-14MGT-40	95790135	165	2310	1.870
GT4 2450-14MGT-40	95790140	175	2450	1.984
GT4 2590-14MGT-40	95790145	185	2590	2.098
GT4 2800-14MGT-40	95790150	200	2800	2.268

DESCRIPCIÓN	CÓDIGO	NO. DIENTES	LONG. BANDA (mm)	PESO (LBS)
GT4 3150-14MGT-40	95790155	225	3150	2.553
GT4 3360-14MGT-40	95790180	240	3360	2.723
GT4 3500-14MGT-40	95790160	250	3500	2.837
GT4 3850-14MGT-40	95790165	275	3850	3.122
GT4 4326-14MGT-40	95790170	309	4326	3.508
GT4 4578-14MGT-40	95790175	327	4578	3.713
GT4 4956-14MGT-40	95790185	354	4956	4.020
GT4 5320-14MGT-40	95790190	380	5320	4.316
GT4 5740-14MGT-40	95790195	410	5740	4.658
GT4 6160-14MGT-40	95790200	440	6160	4.999
GT4 6860-14MGT-40	95790205	490	6860	5.568

Paso 14mm — Ancho de banda 55mm

DESCRIPCIÓN	CÓDIGO	NO. DIENTES	LONG. BANDA (mm)	PESO (LBS)
GT4 966-14MGT-55	95790101	69	966	1.070
GT4 1190-14MGT-55	95790106	85	1190	1.320
GT4 1400-14MGT-55	95790111	100	1400	1.555
GT4 1610-14MGT-55	95790116	115	1610	1.789
GT4 1778-14MGT-55	95790121	127	1778	1.977
GT4 1890-14MGT-55	95790126	135	1890	2.102
GT4 2100-14MGT-55	95790131	150	2100	2.337
GT4 2310-14MGT-55	95790136	165	2310	2.571
GT4 2450-14MGT-55	95790141	175	2450	2.728
GT4 2590-14MGT-55	95790146	185	2590	2.884
GT4 2800-14MGT-55	95790151	200	2800	3.119

DESCRIPCIÓN	CÓDIGO	NO. DIENTES	LONG. BANDA (mm)	PESO (LBS)
GT4 3150-14MGT-55	95790156	225	3150	3.510
GT4 3360-14MGT-55	95790181	240	3360	3.745
GT4 3500-14MGT-55	95790161	250	3500	3.901
GT4 3850-14MGT-55	95790166	275	3850	4.292
GT4 4326-14MGT-55	95790171	309	4326	4.824
GT4 4578-14MGT-55	95790176	327	4578	5.106
GT4 4956-14MGT-55	95790186	354	4956	5.528
GT4 5320-14MGT-55	95790191	380	5320	5.935
GT4 5740-14MGT-55	95790196	410	5740	6.404
GT4 6160-14MGT-55	95790201	440	6160	6.873
GT4 6860-14MGT-55	95790206	490	6860	7.656

Paso 14mm — Ancho de banda 85mm

DESCRIPCIÓN	CÓDIGO	NO. DIENTES	LONG. BANDA (mm)	PESO (LBS)
GT4 966-14MGT-85	95790102	69	966	1.653
GT4 1190-14MGT-85	95790107	85	1190	2.040
GT4 1400-14MGT-85	95790112	100	1400	2.402
GT4 1610-14MGT-85	95790117	115	1610	2.765
GT4 1778-14MGT-85	95790122	127	1778	3.055
GT4 1890-14MGT-85	95790127	135	1890	3.249
GT4 2100-14MGT-85	95790132	150	2100	3.611
GT4 2310-14MGT-85	95790137	165	2310	3.974
GT4 2450-14MGT-85	95790142	175	2450	4.216
GT4 2590-14MGT-85	95790147	185	2590	4.458
GT4 2800-14MGT-85	95790152	200	2800	4.820

DESCRIPCIÓN	CÓDIGO	NO. DIENTES	LONG. BANDA (mm)	PESO (LBS)
GT4 3150-14MGT-85	95790157	225	3150	5.425
GT4 3360-14MGT-85	95790182	240	3360	5.787
GT4 3500-14MGT-85	95790162	250	3500	6.029
GT4 3850-14MGT-85	95790167	275	3850	6.633
GT4 4326-14MGT-85	95790172	309	4326	7.455
GT4 4578-14MGT-85	95790177	327	4578	7.891
GT4 4956-14MGT-85	95790187	354	4956	8.543
GT4 5320-14MGT-85	95790192	380	5320	9.172
GT4 5740-14MGT-85	95790197	410	5740	9.897
GT4 6160-14MGT-85	95790202	440	6160	10.623
GT4 6860-14MGT-85	95790207	490	6860	11.831

Paso 14mm — Ancho de banda 115mm

DESCRIPCIÓN	CÓDIGO	NO. DIENTES	LONG. BANDA (mm)	PESO (LBS)
GT4 966-14MGT-115	95790103	69	966	2.236
GT4 1190-14MGT-115	95790108	85	1190	2.760
GT4 1400-14MGT-115	95790113	100	1400	3.250
GT4 1610-14MGT-115	95790118	115	1610	3.741
GT4 1778-14MGT-115	95790123	127	1778	4.134
GT4 1890-14MGT-115	95790128	135	1890	4.395
GT4 2100-14MGT-115	95790133	150	2100	4.886
GT4 2310-14MGT-115	95790138	165	2310	5.377
GT4 2450-14MGT-115	95790143	175	2450	5.704
GT4 2590-14MGT-115	95790148	185	2590	6.031
GT4 2800-14MGT-115	95790153	200	2800	6.521

DESCRIPCIÓN	CÓDIGO	NO. DIENTES	LONG. BANDA (mm)	PESO (LBS)
GT4 3150-14MGT-115	95790158	225	3150	7.339
GT4 3360-14MGT-115	95790183	240	3360	7.830
GT4 3500-14MGT-115	95790163	250	3500	8.157
GT4 3850-14MGT-115	95790168	275	3850	8.975
GT4 4326-14MGT-115	95790173	309	4326	10.087
GT4 4578-14MGT-115	95790178	327	4578	10.675
GT4 4956-14MGT-115	95790188	354	4956	11.559
GT4 5320-14MGT-115	95790193	380	5320	12.409
GT4 5740-14MGT-115	95790198	410	5740	13.390
GT4 6160-14MGT-115	95790203	440	6160	14.372
GT4 6860-14MGT-115	95790208	490	6860	16.007



## BANDAS POWERGRIP™ GT4™ 8M Y 14M

SERIE 9579 (CONTINUACIÓN)

Paso 14mm — Ancho de banda 170mm

DESCRIPCIÓN	CÓDIGO	NO. DIENTES	LONG. BANDA (mm)	PESO (LBS)
GT4 966-14MGT-170	95790104	69	966	3.306
GT4 1190-14MGT-170	95790109	85	1190	4.080
GT4 1400-14MGT-170	95790114	100	1400	4.805
GT4 1610-14MGT-170	95790119	115	1610	5.530
GT4 1778-14MGT-170	95790124	127	1778	6.111
GT4 1890-14MGT-170	95790129	135	1890	6.497
GT4 2100-14MGT-170	95790134	150	2100	7.223
GT4 2310-14MGT-170	95790139	165	2310	7.948
GT4 2450-14MGT-170	95790144	175	2450	8.431
GT4 2590-14MGT-170	95790149	185	2590	8.915
GT4 2800-14MGT-170	95790154	200	2800	9.640

DESCRIPCIÓN	CÓDIGO	NO. DIENTES	LONG. BANDA (mm)	PESO (LBS)
GT4 3150-14MGT-170	95790159	225	3150	10.849
GT4 3360-14MGT-170	95790184	240	3360	11.574
GT4 3500-14MGT-170	95790164	250	3500	12.058
GT4 3850-14MGT-170	95790169	275	3850	13.267
GT4 4326-14MGT-170	95790174	309	4326	14.911
GT4 4578-14MGT-170	95790179	327	4578	15.595
GT4 4956-14MGT-170	95790189	354	4956	17.087
GT4 5320-14MGT-170	95790194	380	5320	18.344
GT4 5740-14MGT-170	95790199	410	5740	19.794
GT4 6160-14MGT-170	95790204	440	6160	21.245
GT4 6860-14MGT-170	95790209	490	6860	23.663

Bandas Paso 14mm PowerGrip® GT™4 ACHE — Ancho de banda 40, 55 y 85mm

DESCRIPCIÓN	CÓDIGO	NO. DIENTES	LONG. BANDA (mm)	PESO (LBS)
GT4 3150-14MGT-40F	95790589	225	3150	2.553
GT4 3150-14MGT-55F	95790593	225	3150	3.510
GT4 3150-14MGT-85F	95790597	225	3150	5.425
GT4 3360-14MGT-40F	95790590	240	3360	2.723
GT4 3360-14MGT-55F	95790594	240	3360	3.745
GT4 3360-14MGT-85F	95790598	240	3360	5.787

DESCRIPCIÓN	CÓDIGO	NO. DIENTES	LONG. BANDA (mm)	PESO (LBS)
GT4 3500-14MGT-40F	95790591	250	3500	2.837
GT4 3500-14MGT-55F	95790595	250	3500	3.901
GT4 3500-14MGT-85F	95790599	250	3500	6.029
GT4 3850-14MGT-40F	95790592	275	3850	3.122
GT4 3850-14MGT-55F	95790596	275	3850	4.292
GT4 3850-14MGT-85F	95790600	275	3850	6.633

## BANDAS POWERGRIP™ GT3™ 5M

### SPROCKETS RECOMENDADOS Sprockets PowerGrip™ GT™ y Poly Chain® GT™

NOTAS: La descripción de PowerGrip™ GT3™ se compone de paso, largo y ancho. Por ejemplo, la Banda 400-5MGT-09 GT3, corresponde a una banda de 400 mm de longitud, un paso de 5 mm y 9 mm de ancho de banda.

#### SERIE 9400

Paso 5mm – Ancho de banda 9mm

DESCRIPCIÓN	CÓDIGO	NO. DIENTES	LONG. BANDA (mm)	PESO (LBS)
300-5MGT-09 GT3	94006060	60	300	0.024
355-5MGT-09 GT3	94006071	71	355	0.029
375-5MGT-09 GT3	94006075	75	375	0.030
400-5MGT-09 GT3	94006080	80	400	0.032
405-5MGT-09 GT3	94006081	81	405	0.033
425-5MGT-09 GT3	94006085	85	425	0.035
450-5MGT-09 GT3	94006090	90	450	0.037
500-5MGT-09 GT3	94006100	100	500	0.041
535-5MGT-09 GT3	94006107	107	535	0.043
565-5MGT-09 GT3	94006113	113	565	0.046
575-5MGT-09 GT3	94006115	115	575	0.047
580-5MGT-09 GT3	94006116	116	580	0.047
600-5MGT-09 GT3	94006120	120	600	0.049
625-5MGT-09 GT3	94006125	125	625	0.051
650-5MGT-09 GT3	94006130	130	650	0.053

DESCRIPCIÓN	CÓDIGO	NO. DIENTES	LONG. BANDA (mm)	PESO (LBS)
700-5MGT-09 GT3	94006140	140	700	0.057
750-5MGT-09 GT3	94006150	150	750	0.061
800-5MGT-09 GT3	94006160	160	800	0.065
815-5MGT-09 GT3	94006163	163	815	0.066
850-5MGT-09 GT3	94006170	170	850	0.069
900-5MGT-09 GT3	94006180	180	900	0.073
1000-5MGT-09 GT3	94006200	200	1000	0.081
1150-5MGT-09 GT3	94006230	230	1150	0.093
1300-5MGT-09 GT3	94006260	260	1300	0.106
1450-5MGT-09 GT3	94006290	290	1450	0.118
1600-5MGT-09 GT3	94006320	320	1600	0.130
1720-5MGT-09 GT3	94006344	344	1720	0.140
1755-5MGT-09 GT3	94006351	351	1755	0.142
2100-5MGT-09 GT3	94006420	420	2100	0.170

Paso 5mm – Ancho de banda 15mm

DESCRIPCIÓN	CÓDIGO	NO. DIENTES	LONG. BANDA (mm)	PESO (LBS)
300-5MGT-15 GT3	94007060	60	300	0.041
355-5MGT-15 GT3	94007071	71	355	0.048
375-5MGT-15 GT3	94007075	75	375	0.051
400-5MGT-15 GT3	94007080	80	400	0.054
405-5MGT-15 GT3	94007081	81	405	0.055
425-5MGT-15 GT3	94007085	85	425	0.058
450-5MGT-15 GT3	94007090	90	450	0.061
500-5MGT-15 GT3	94007100	100	500	0.068
535-5MGT-15 GT3	94007107	107	535	0.072
565-5MGT-15 GT3	94007113	113	565	0.076
575-5MGT-15 GT3	94007115	115	575	0.078
580-5MGT-15 GT3	94007116	116	580	0.078
600-5MGT-15 GT3	94007120	120	600	0.081
625-5MGT-15 GT3	94007125	125	625	0.085
650-5MGT-15 GT3	94007130	130	650	0.088

DESCRIPCIÓN	CÓDIGO	NO. DIENTES	LONG. BANDA (mm)	PESO (LBS)
700-5MGT-15 GT3	94007140	140	700	0.095
750-5MGT-15 GT3	94007150	150	750	0.101
800-5MGT-15 GT3	94007160	160	800	0.108
815-5MGT-15 GT3	94007163	163	815	0.11
850-5MGT-15 GT3	94007170	170	850	0.115
900-5MGT-15 GT3	94007180	180	900	0.122
1000-5MGT-15 GT3	94007200	200	1000	0.135
1150-5MGT-15 GT3	94007230	230	1150	0.156
1300-5MGT-15 GT3	94007260	260	1300	0.176
1450-5MGT-15 GT3	94007290	290	1450	0.196
1600-5MGT-15 GT3	94007320	320	1600	0.216
1720-5MGT-15 GT3	94007344	344	1720	0.233
1755-5MGT-15 GT3	94007351	351	1755	0.237
2100-5MGT-15 GT3	94007420	420	2100	0.284

Paso 5mm – Ancho de banda 25mm

DESCRIPCIÓN	CÓDIGO	NO. DIENTES	LONG. BANDA (mm)	PESO (LBS)
300-5MGT-25 GT3	94008060	60	300	0.068
355-5MGT-25 GT3	94008071	71	355	0.080
375-5MGT-25 GT3	94008075	75	375	0.085
400-5MGT-25 GT3	94008080	80	400	0.090
405-5MGT-25 GT3	94008081	81	405	0.091
425-5MGT-25 GT3	94008085	85	425	0.096
450-5MGT-25 GT3	94008090	90	450	0.101
500-5MGT-25 GT3	94008100	100	500	0.113
535-5MGT-25 GT3	94008107	107	535	0.121
565-5MGT-25 GT3	94008113	113	565	0.127
575-5MGT-25 GT3	94008115	115	575	0.130

DESCRIPCIÓN	CÓDIGO	NO. DIENTES	LONG. BANDA (mm)	PESO (LBS)
580-5MGT-25 GT3	94008116	116	580	0.131
600-5MGT-25 GT3	94008120	120	600	0.135
625-5MGT-25 GT3	94008125	125	625	0.141
650-5MGT-25 GT3	94008130	130	650	0.147
700-5MGT-25 GT3	94008140	140	700	0.158
750-5MGT-25 GT3	94008150	150	750	0.169
800-5MGT-25 GT3	94008160	160	800	0.180
815-5MGT-25 GT3	94008163	163	815	0.184
850-5MGT-25 GT3	94008170	170	850	0.192
900-5MGT-25 GT3	94008180	180	900	0.203
1000-5MGT-25 GT3	94008200	200	1000	0.226



## BANDAS POWERGRIP™ GT3™ 5M

SERIE 9400 (CONTINUACIÓN)

Paso 5mm – Ancho de banda 25mm (continuación)

DESCRIPCIÓN	CÓDIGO	NO. DIENTES	LONG. BANDA (mm)	PESO (LBS)
1150-5MGT-25 GT3	94008230	230	1150	0.259
1300-5MGT-25 GT3	94008260	260	1300	0.293
1450-5MGT-25 GT3	94008290	290	1450	0.327
1600-5MGT-25 GT3	94008320	320	1600	0.361

DESCRIPCIÓN	CÓDIGO	NO. DIENTES	LONG. BANDA (mm)	PESO (LBS)
1720-5MGT-25 GT3	94008344	344	1720	0.388
1755-5MGT-25 GT3	94008351	351	1755	0.396
2100-5MGT-25 GT3	94008420	420	2100	0.474

# BANDAS POWERGRIP™ GT3™ 2M Y 3M

## SPROCKETS RECOMENDADOS Sprockets PowerGrip™ GT™

NOTAS: La descripción de PowerGrip™ GT3™ se compone de paso, largo y ancho. Por ejemplo, la banda 100-2MGT-04 GT3, corresponde a una banda de 100 mm de longitud, un paso de 2 mm y 4 mm de ancho de banda.

### SERIE 9400

#### Paso 2mm — Ancho de banda 4mm

DESCRIPCIÓN	CÓDIGO	NO. DIENTES	LONG. BANDA (mm)	PESO (LBS)
100-2MGT-04 GT3	94000050	50	100	0.001
112-2MGT-04 GT3	94000056	56	112	0.001
124-2MGT-04 GT3	94000062	62	124	0.002
126-2MGT-04 GT3	94000063	63	126	0.002
134-2MGT-04 GT3	94000067	67	134	0.002
136-2MGT-04 GT3	94000068	68	136	0.002
140-2MGT-04 GT3	94000070	70	140	0.002
152-2MGT-04 GT3	94000076	76	152	0.002
158-2MGT-04 GT3	94000079	79	158	0.002
160-2MGT-04 GT3	94000080	80	160	0.002
164-2MGT-04 GT3	94000082	82	164	0.002
166-2MGT-04 GT3	94000083	83	166	0.002
168-2MGT-04 GT3	94000084	84	168	0.002
172-2MGT-04 GT3	94000086	86	172	0.002
180-2MGT-04 GT3	94000090	90	180	0.002
186-2MGT-04 GT3	94000093	93	186	0.002
192-2MGT-04 GT3	94000096	96	192	0.002
200-2MGT-04 GT3	94000100	100	200	0.002
202-2MGT-04 GT3	94000101	101	202	0.002
210-2MGT-04 GT3	94000105	105	210	0.003
212-2MGT-04 GT3	94000106	106	212	0.003
216-2MGT-04 GT3	94000108	108	216	0.003
220-2MGT-04 GT3	94000110	110	220	0.003
232-2MGT-04 GT3	94000116	116	232	0.003
236-2MGT-04 GT3	94000118	118	236	0.003
240-2MGT-04 GT3	94000120	120	240	0.003
250-2MGT-04 GT3	94000125	125	250	0.003
252-2MGT-04 GT3	94000126	126	252	0.003
258-2MGT-04 GT3	94000129	129	258	0.003

DESCRIPCIÓN	CÓDIGO	NO. DIENTES	LONG. BANDA (mm)	PESO (LBS)
278-2MGT-04 GT3	94000139	139	278	0.003
280-2MGT-04 GT3	94000140	140	280	0.003
300-2MGT-04 GT3	94000150	150	300	0.004
320-2MGT-04 GT3	94000160	160	320	0.004
322-2MGT-04 GT3	94000161	161	322	0.004
332-2MGT-04 GT3	94000166	166	332	0.004
346-2MGT-04 GT3	94000173	173	346	0.004
350-2MGT-04 GT3	94000175	175	350	0.004
364-2MGT-04 GT3	94000182	182	364	0.004
370-2MGT-04 GT3	94000185	185	370	0.005
380-2MGT-04 GT3	94000190	190	380	0.005
386-2MGT-04 GT3	94000193	193	386	0.005
400-2MGT-04 GT3	94000200	200	400	0.005
406-2MGT-04 GT3	94000203	203	406	0.005
420-2MGT-04 GT3	94000210	210	420	0.005
456-2MGT-04 GT3	94000228	228	456	0.006
470-2MGT-04 GT3	94000235	235	470	0.006
474-2MGT-04 GT3	94000237	237	474	0.006
488-2MGT-04 GT3	94000244	244	488	0.006
504-2MGT-04 GT3	94000252	252	504	0.006
528-2MGT-04 GT3	94000264	264	528	0.007
552-2MGT-04 GT3	94000276	276	552	0.007
576-2MGT-04 GT3	94000288	288	576	0.007
600-2MGT-04 GT3	94000300	300	600	0.007
640-2MGT-04 GT3	94000320	320	640	0.008
696-2MGT-04 GT3	94000348	348	696	0.009
744-2MGT-04 GT3	94000372	372	744	0.009
848-2MGT-04 GT3	94000424	424	848	0.010
1164-2MGT-04 GT3	94000582	582	1164	0.014

#### Paso 2mm — Ancho de banda 6mm

DESCRIPCIÓN	CÓDIGO	NO. DIENTES	LONG. BANDA (mm)	PESO (LBS)
100-2MGT-06 GT3	94001050	50	100	0.002
112-2MGT-06 GT3	94001056	56	112	0.002
124-2MGT-06 GT3	94001062	62	124	0.002
126-2MGT-06 GT3	94001063	63	126	0.002
134-2MGT-06 GT3	94001067	67	134	0.002
136-2MGT-06 GT3	94001068	68	136	0.003
140-2MGT-06 GT3	94001070	70	140	0.003
152-2MGT-06 GT3	94001076	76	152	0.003
158-2MGT-06 GT3	94001079	79	158	0.003
160-2MGT-06 GT3	94001080	80	160	0.003
164-2MGT-06 GT3	94001082	82	164	0.003
166-2MGT-06 GT3	94001083	83	166	0.003
168-2MGT-06 GT3	94001084	84	168	0.003
172-2MGT-06 GT3	94001086	86	172	0.003
180-2MGT-06 GT3	94001090	90	180	0.003
186-2MGT-06 GT3	94001093	93	186	0.003
192-2MGT-06 GT3	94001096	96	192	0.004
200-2MGT-06 GT3	94001100	100	200	0.004

DESCRIPCIÓN	CÓDIGO	NO. DIENTES	LONG. BANDA (mm)	PESO (LBS)
202-2MGT-06 GT3	94001101	101	202	0.004
210-2MGT-06 GT3	94001105	105	210	0.004
212-2MGT-06 GT3	94001106	106	212	0.004
216-2MGT-06 GT3	94001108	108	216	0.004
220-2MGT-06 GT3	94001110	110	220	0.004
232-2MGT-06 GT3	94001116	116	232	0.004
236-2MGT-06 GT3	94001118	118	236	0.004
240-2MGT-06 GT3	94001120	120	240	0.004
250-2MGT-06 GT3	94001125	125	250	0.005
252-2MGT-06 GT3	94001126	126	252	0.005
258-2MGT-06 GT3	94001129	129	258	0.005
278-2MGT-06 GT3	94001139	139	278	0.005
280-2MGT-06 GT3	94001140	140	280	0.005
300-2MGT-06 GT3	94001150	150	300	0.006
320-2MGT-06 GT3	94001160	160	320	0.006
322-2MGT-06 GT3	94001161	161	322	0.006
332-2MGT-06 GT3	94001166	166	332	0.006
346-2MGT-06 GT3	94001173	173	346	0.006



# BANDAS POWERGRIP™ GT3™ 2M Y 3M

## SERIE 9400 (CONTINUACIÓN)

### Paso 2mm – Ancho de banda 6mm

DESCRIPCIÓN	CÓDIGO	NO. DIENTES	LONG. BANDA (mm)	PESO (LBS)
350-2MGT-06 GT3	94001175	175	350	0.006
364-2MGT-06 GT3	94001182	182	364	0.007
370-2MGT-06 GT3	94001185	185	370	0.007
380-2MGT-06 GT3	94001190	190	380	0.007
386-2MGT-06 GT3	94001193	193	386	0.007
400-2MGT-06 GT3	94001200	200	400	0.007
406-2MGT-06 GT3	94001203	203	406	0.008
420-2MGT-06 GT3	94001210	210	420	0.008
456-2MGT-06 GT3	94001228	228	456	0.008
470-2MGT-06 GT3	94001235	235	470	0.009
474-2MGT-06 GT3	94001237	237	474	0.009

DESCRIPCIÓN	CÓDIGO	NO. DIENTES	LONG. BANDA (mm)	PESO (LBS)
488-2MGT-06 GT3	94001244	244	488	0.009
504-2MGT-06 GT3	94001252	252	504	0.009
528-2MGT-06 GT3	94001264	264	528	0.010
552-2MGT-06 GT3	94001276	276	552	0.010
576-2MGT-06 GT3	94001288	288	576	0.011
600-2MGT-06 GT3	94001300	300	600	0.011
640-2MGT-06 GT3	94001320	320	640	0.012
696-2MGT-06 GT3	94001348	348	696	0.013
744-2MGT-06 GT3	94001372	372	744	0.014
848-2MGT-06 GT3	94001424	424	848	0.016
1164-2MGT-06 GT3	94001582	582	1164	0.022

### Paso 2mm – Ancho de banda 6mm

DESCRIPCIÓN	CÓDIGO	NO. DIENTES	LONG. BANDA (mm)	PESO (LBS)
100-2MGT-09 GT3	94002050	50	100	0.003
112-2MGT-09 GT3	94002056	56	112	0.003
124-2MGT-09 GT3	94002062	62	124	0.003
126-2MGT-09 GT3	94002063	63	126	0.003
134-2MGT-09 GT3	94002067	67	134	0.004
136-2MGT-09 GT3	94002068	68	136	0.004
140-2MGT-09 GT3	94002070	70	140	0.004
152-2MGT-09 GT3	94002076	76	152	0.004
158-2MGT-09 GT3	94002079	79	158	0.004
160-2MGT-09 GT3	94002080	80	160	0.004
164-2MGT-09 GT3	94002082	82	164	0.005
166-2MGT-09 GT3	94002083	83	166	0.005
168-2MGT-09 GT3	94002084	84	168	0.005
172-2MGT-09 GT3	94002086	86	172	0.005
180-2MGT-09 GT3	94002090	90	180	0.005
186-2MGT-09 GT3	94002093	93	186	0.005
192-2MGT-09 GT3	94002096	96	192	0.005
200-2MGT-09 GT3	94002100	100	200	0.006
202-2MGT-09 GT3	94002101	101	202	0.006
210-2MGT-09 GT3	94002105	105	210	0.006
212-2MGT-09 GT3	94002106	106	212	0.006
216-2MGT-09 GT3	94002108	108	216	0.006
220-2MGT-09 GT3	94002110	110	220	0.006
232-2MGT-09 GT3	94002116	116	232	0.006
236-2MGT-09 GT3	94002118	118	236	0.007
240-2MGT-09 GT3	94002120	120	240	0.007
250-2MGT-09 GT3	94002125	125	250	0.007
252-2MGT-09 GT3	94002126	126	252	0.007
258-2MGT-09 GT3	94002129	129	258	0.007

DESCRIPCIÓN	CÓDIGO	NO. DIENTES	LONG. BANDA (mm)	PESO (LBS)
278-2MGT-09 GT3	94002139	139	278	0.008
280-2MGT-09 GT3	94002140	140	280	0.008
300-2MGT-09 GT3	94002150	150	300	0.008
320-2MGT-09 GT3	94002160	160	320	0.009
322-2MGT-09 GT3	94002161	161	322	0.009
332-2MGT-09 GT3	94002166	166	332	0.009
346-2MGT-09 GT3	94002173	173	346	0.010
350-2MGT-09 GT3	94002175	175	350	0.010
364-2MGT-09 GT3	94002182	182	364	0.010
370-2MGT-09 GT3	94002185	185	370	0.010
380-2MGT-09 GT3	94002190	190	380	0.011
386-2MGT-09 GT3	94002193	193	386	0.011
400-2MGT-09 GT3	94002200	200	400	0.011
406-2MGT-09 GT3	94002203	203	406	0.011
420-2MGT-09 GT3	94002210	210	420	0.012
456-2MGT-09 GT3	94002228	228	456	0.013
470-2MGT-09 GT3	94002235	235	470	0.013
474-2MGT-09 GT3	94002237	237	474	0.013
488-2MGT-09 GT3	94002244	244	488	0.014
504-2MGT-09 GT3	94002252	252	504	0.014
528-2MGT-09 GT3	94002264	264	528	0.015
552-2MGT-09 GT3	94002276	276	552	0.015
576-2MGT-09 GT3	94002288	288	576	0.016
600-2MGT-09 GT3	94002300	300	600	0.017
640-2MGT-09 GT3	94002320	320	640	0.018
696-2MGT-09 GT3	94002348	348	696	0.019
744-2MGT-09 GT3	94002372	372	744	0.021
848-2MGT-09 GT3	94002424	424	848	0.024
1164-2MGT-09 GT3	94002582	582	1164	0.032

### Paso 3mm – Ancho de banda 6mm

DESCRIPCIÓN	CÓDIGO	NO. DIENTES	LONG. BANDA (mm)	PESO (LBS)
099-3MGT-06 GT3	94003033	33	099	0.004
111-3MGT-06 GT3	94003037	37	111	0.004
123-3MGT-06 GT3	94003041	41	123	0.005
129-3MGT-06 GT3	94003043	43	129	0.005
159-3MGT-06 GT3	94003053	53	159	0.006
165-3MGT-06 GT3	94003055	55	165	0.006
180-3MGT-06 GT3	94003060	60	180	0.007
183-3MGT-06 GT3	94003061	61	183	0.007
189-3MGT-06 GT3	94003063	63	189	0.007

DESCRIPCIÓN	CÓDIGO	NO. DIENTES	LONG. BANDA (mm)	PESO (LBS)
201-3MGT-06 GT3	94003067	67	201	0.007
219-3MGT-06 GT3	94003073	73	219	0.008
225-3MGT-06 GT3	94003075	75	225	0.008
240-3MGT-06 GT3	94003080	80	240	0.009
243-3MGT-06 GT3	94003081	81	243	0.009
255-3MGT-06 GT3	94003085	85	255	0.009
267-3MGT-06 GT3	94003089	89	267	0.010
282-3MGT-06 GT3	94003094	94	282	0.010
291-3MGT-06 GT3	94003097	97	291	0.011

## BANDAS POWERGRIP™ GT3™ 2M Y 3M

### SERIE 9400 (CONTINUACIÓN)

#### Paso 3mm — Ancho de banda 6mm (continuación)

DESCRIPCIÓN	CÓDIGO	NO. DIENTES	LONG. BANDA (mm)	PESO (LBS)
300-3MGT-06 GT3	94003100	100	300	0.011
339-3MGT-06 GT3	94003113	113	339	0.013
348-3MGT-06 GT3	94003116	116	348	0.013
357-3MGT-06 GT3	94003119	119	357	0.013
360-3MGT-06 GT3	94003120	120	360	0.013
375-3MGT-06 GT3	94003125	125	375	0.014
393-3MGT-06 GT3	94003131	131	393	0.015
414-3MGT-06 GT3	94003138	138	414	0.015
420-3MGT-06 GT3	94003140	140	420	0.016
447-3MGT-06 GT3	94003149	149	447	0.017
450-3MGT-06 GT3	94003150	150	450	0.017
474-3MGT-06 GT3	94003158	158	474	0.018
480-3MGT-06 GT3	94003160	160	480	0.018
483-3MGT-06 GT3	94003161	161	483	0.018
489-3MGT-06 GT3	94003163	163	489	0.018
504-3MGT-06 GT3	94003168	168	504	0.019

DESCRIPCIÓN	CÓDIGO	NO. DIENTES	LONG. BANDA (mm)	PESO (LBS)
537-3MGT-06 GT3	94003179	179	537	0.020
552-3MGT-06 GT3	94003184	184	552	0.020
564-3MGT-06 GT3	94003188	188	564	0.021
600-3MGT-06 GT3	94003200	200	600	0.022
630-3MGT-06 GT3	94003210	210	630	0.023
684-3MGT-06 GT3	94003228	228	684	0.025
735-3MGT-06 GT3	94003245	245	735	0.027
750-3MGT-06 GT3	94003250	250	750	0.028
786-3MGT-06 GT3	94003262	262	786	0.029
840-3MGT-06 GT3	94003280	280	840	0.031
945-3MGT-06 GT3	94003315	315	945	0.035
1050-3MGT-06 GT3	94003350	350	1050	0.039
1080-3MGT-06 GT3	94003360	360	1080	0.040
1536-3MGT-06 GT3	94003512	512	1536	0.057
1587-3MGT-06 GT3	94003529	529	1587	0.059
2061-3MGT-06 GT3	94003687	687	2061	0.076

#### Paso 3mm — Ancho de banda 6mm

DESCRIPCIÓN	CÓDIGO	NO. DIENTES	LONG. BANDA (mm)	PESO (LBS)
099-3MGT-09 GT3	94004033	33	099	0.005
111-3MGT-09 GT3	94004037	37	111	0.006
123-3MGT-09 GT3	94004041	41	123	0.007
129-3MGT-09 GT3	94004043	43	129	0.007
159-3MGT-09 GT3	94004053	53	159	0.009
165-3MGT-09 GT3	94004055	55	165	0.009
180-3MGT-09 GT3	94004060	60	180	0.010
183-3MGT-09 GT3	94004061	61	183	0.010
189-3MGT-09 GT3	94004063	63	189	0.010
201-3MGT-09 GT3	94004067	67	201	0.011
219-3MGT-09 GT3	94004073	73	219	0.012
225-3MGT-09 GT3	94004075	75	225	0.012
240-3MGT-09 GT3	94004080	80	240	0.013
243-3MGT-09 GT3	94004081	81	243	0.013
255-3MGT-09 GT3	94004085	85	255	0.014
267-3MGT-09 GT3	94004089	89	267	0.015
282-3MGT-09 GT3	94004094	94	282	0.016
291-3MGT-09 GT3	94004097	97	291	0.016
300-3MGT-09 GT3	94004100	100	300	0.017
339-3MGT-09 GT3	94004113	113	339	0.019
348-3MGT-09 GT3	94004116	116	348	0.019
357-3MGT-09 GT3	94004119	119	357	0.020
360-3MGT-09 GT3	94004120	120	360	0.020
375-3MGT-09 GT3	94004125	125	375	0.021
393-3MGT-09 GT3	94004131	131	393	0.022

DESCRIPCIÓN	CÓDIGO	NO. DIENTES	LONG. BANDA (mm)	PESO (LBS)
414-3MGT-09 GT3	94004138	138	414	0.023
420-3MGT-09 GT3	94004140	140	420	0.023
447-3MGT-09 GT3	94004149	149	447	0.025
450-3MGT-09 GT3	94004150	150	450	0.025
474-3MGT-09 GT3	94004158	158	474	0.026
480-3MGT-09 GT3	94004160	160	480	0.027
483-3MGT-09 GT3	94004161	161	483	0.027
489-3MGT-09 GT3	94004163	163	489	0.027
504-3MGT-09 GT3	94004168	168	504	0.028
537-3MGT-09 GT3	94004179	179	537	0.030
552-3MGT-09 GT3	94004184	184	552	0.031
564-3MGT-09 GT3	94004188	188	564	0.031
600-3MGT-09 GT3	94004200	200	600	0.033
630-3MGT-09 GT3	94004210	210	630	0.035
684-3MGT-09 GT3	94004228	228	684	0.038
735-3MGT-09 GT3	94004245	245	735	0.041
750-3MGT-09 GT3	94004250	250	750	0.042
786-3MGT-09 GT3	94004262	262	786	0.044
840-3MGT-09 GT3	94004280	280	840	0.047
945-3MGT-09 GT3	94004315	315	945	0.052
1050-3MGT-09 GT3	94004350	350	1050	0.058
1080-3MGT-09 GT3	94004360	360	1080	0.060
1536-3MGT-09 GT3	94004512	512	1536	0.085
1587-3MGT-09 GT3	94004529	529	1587	0.088
2061-3MGT-09 GT3	94004687	687	2061	0.114

#### Paso 3mm — Ancho de banda 15mm

DESCRIPCIÓN	CÓDIGO	NO. DIENTES	LONG. BANDA (mm)	PESO (LBS)
099-3MGT-15 GT3	94005033	33	099	0.009
111-3MGT-15 GT3	94005037	37	111	0.010
123-3MGT-15 GT3	94005041	41	123	0.011
129-3MGT-15 GT3	94005043	43	129	0.012
159-3MGT-15 GT3	94005053	53	159	0.015
165-3MGT-15 GT3	94005055	55	165	0.015
180-3MGT-15 GT3	94005060	60	180	0.017
183-3MGT-15 GT3	94005061	61	183	0.017

DESCRIPCIÓN	CÓDIGO	NO. DIENTES	LONG. BANDA (mm)	PESO (LBS)
189-3MGT-15 GT3	94005063	63	189	0.017
201-3MGT-15 GT3	94005067	67	201	0.019
219-3MGT-15 GT3	94005073	73	219	0.02
225-3MGT-15 GT3	94005075	75	225	0.021
240-3MGT-15 GT3	94005080	80	240	0.022
243-3MGT-15 GT3	94005081	81	243	0.022
255-3MGT-15 GT3	94005085	85	255	0.024
267-3MGT-15 GT3	94005089	89	267	0.025



## BANDAS POWERGRIP™ GT3™ 2M Y 3M

### SERIE 9400 (CONTINUACIÓN)

Paso 3mm – Ancho de banda 15mm (continuación)

DESCRIPCIÓN	CÓDIGO	NO. DIENTES	LONG. BANDA (mm)	PESO (LBS)
282-3MGT-15 GT3	94005094	94	282	0.026
291-3MGT-15 GT3	94005097	97	291	0.027
300-3MGT-15 GT3	94005100	100	300	0.028
339-3MGT-15 GT3	94005113	113	339	0.031
348-3MGT-15 GT3	94005116	116	348	0.032
357-3MGT-15 GT3	94005119	119	357	0.033
360-3MGT-15 GT3	94005120	120	360	0.033
375-3MGT-15 GT3	94005125	125	375	0.035
393-3MGT-15 GT3	94005131	131	393	0.036
414-3MGT-15 GT3	94005138	138	414	0.038
420-3MGT-15 GT3	94005140	140	420	0.039
447-3MGT-15 GT3	94005149	149	447	0.041
450-3MGT-15 GT3	94005150	150	450	0.042
474-3MGT-15 GT3	94005158	158	474	0.044
480-3MGT-15 GT3	94005160	160	480	0.044
483-3MGT-15 GT3	94005161	161	483	0.045
489-3MGT-15 GT3	94005163	163	489	0.045

DESCRIPCIÓN	CÓDIGO	NO. DIENTES	LONG. BANDA (mm)	PESO (LBS)
504-3MGT-15 GT3	94005168	168	504	0.047
537-3MGT-15 GT3	94005179	179	537	0.050
552-3MGT-15 GT3	94005184	184	552	0.051
564-3MGT-15 GT3	94005188	188	564	0.052
600-3MGT-15 GT3	94005200	200	600	0.055
630-3MGT-15 GT3	94005210	210	630	0.058
684-3MGT-15 GT3	94005228	228	684	0.063
735-3MGT-15 GT3	94005245	245	735	0.068
750-3MGT-15 GT3	94005250	250	750	0.069
786-3MGT-15 GT3	94005262	262	786	0.073
840-3MGT-15 GT3	94005280	280	840	0.078
945-3MGT-15 GT3	94005315	315	945	0.087
1050-3MGT-15 GT3	94005350	350	1050	0.097
1080-3MGT-15 GT3	94005360	360	1080	0.100
1536-3MGT-15 GT3	94005512	512	1536	0.142
1587-3MGT-15 GT3	94005529	529	1587	0.147
2061-3MGT-15 GT3	94005687	687	2061	0.190



**BANDAS POWERGRIP™ HTD™****SPROCKETS RECOMENDADOS** Sprockets PowerGrip™ HTD™

NOTAS: La descripción de PowerGrip™ HTD™ se compone de paso, largo y ancho. Por ejemplo, la banda 900-3M-15, corresponde a una banda de 900 mm longitud, un paso de 3 mm y 15 mm de ancho de banda.

**SERIE 9293****Paso 3mm — Ancho de banda 6mm**

DESCRIPCIÓN	CÓDIGO	NO. DIENTES	LONG. BANDA (mm)	PESO (LBS)
87-3M-06	92932000	29	87	0.003
102-3M-06	92932001	34	102	0.003
105-3M-06	92932002	35	105	0.003
111-3M-06	92932003	37	111	0.004
123-3M-06	92932004	41	123	0.004
144-3M-06	92932005	48	144	0.005
147-3M-06	92932006	49	147	0.005
150-3M-06	92930300	50	150	0.005
156-3M-06	92932007	52	156	0.005
159-3M-06	92930301	53	159	0.005
165-3M-06	92932008	55	165	0.005
168-3M-06	92930302	56	168	0.005
174-3M-06	92932009	58	174	0.006
177-3M-06	92930303	59	177	0.006
180-3M-06	92932010	60	180	0.006
183-3M-06	92932011	61	183	0.006
189-3M-06	92930304	63	189	0.006
195-3M-06	92932012	65	195	0.006
201-3M-06	92930305	67	201	0.006
204-3M-06	92932013	68	204	0.006
207-3M-06	92932014	69	207	0.007
213-3M-06	92930306	71	213	0.007
216-3M-06	92932015	72	216	0.007
222-3M-06	92932016	74	222	0.007
225-3M-06	92930307	75	225	0.007
228-3M-06	92932017	76	228	0.007
234-3M-06	92932018	78	234	0.007
237-3M-06	92932019	79	237	0.008
240-3M-06	92930308	80	240	0.008
246-3M-06	92932020	82	246	0.008
252-3M-06	92930309	84	252	0.008
255-3M-06	92930310	85	255	0.008
258-3M-06	92932021	86	258	0.008
261-3M-06	92932022	87	261	0.008
264-3M-06	92932023	88	264	0.008
267-3M-06	92930311	89	267	0.008
276-3M-06	92932024	92	276	0.009
282-3M-06	92932025	94	282	0.009
285-3M-06	92930312	95	285	0.009
288-3M-06	92932026	96	288	0.009
291-3M-06	92932027	97	291	0.009
297-3M-06	92932028	99	297	0.009
300-3M-06	92930313	100	300	0.010
312-3M-06	92930314	104	312	0.010
315-3M-06	92932029	105	315	0.010
318-3M-06	92930315	106	318	0.010
324-3M-06	92932030	108	324	0.010
330-3M-06	92932031	110	330	0.010
333-3M-06	92932032	111	333	0.011
336-3M-06	92932033	112	336	0.011
339-3M-06	92930316	113	339	0.011
345-3M-06	92932034	115	345	0.011

DESCRIPCIÓN	CÓDIGO	NO. DIENTES	LONG. BANDA (mm)	PESO (LBS)
357-3M-06	92930317	119	357	0.011
360-3M-06	92932035	120	360	0.011
363-3M-06	92930318	121	363	0.011
366-3M-06	92932036	122	366	0.012
369-3M-06	92932037	123	369	0.012
381-3M-06	92932038	127	381	0.012
384-3M-06	92930319	128	384	0.012
387-3M-06	92932039	129	387	0.012
390-3M-06	92930320	130	390	0.012
396-3M-06	92932040	132	396	0.013
399-3M-06	92930321	133	399	0.013
405-3M-06	92932041	135	405	0.013
411-3M-06	92932042	137	411	0.013
417-3M-06	92932043	139	417	0.013
420-3M-06	92930322	140	420	0.013
426-3M-06	92932044	142	426	0.013
432-3M-06	92932045	144	432	0.014
435-3M-06	92932046	145	435	0.014
438-3M-06	92932047	146	438	0.014
444-3M-06	92932048	148	444	0.014
447-3M-06	92930323	149	447	0.014
459-3M-06	92932049	153	459	0.015
468-3M-06	92932050	156	468	0.015
471-3M-06	92932051	157	471	0.015
474-3M-06	92930324	158	474	0.015
480-3M-06	92932052	160	480	0.015
486-3M-06	92930325	162	486	0.015
489-3M-06	92932053	163	489	0.015
492-3M-06	92932054	164	492	0.016
501-3M-06	92930326	167	501	0.016
510-3M-06	92932055	170	510	0.016
513-3M-06	92930327	171	513	0.016
519-3M-06	92932056	173	519	0.016
525-3M-06	92932057	175	525	0.017
528-3M-06	92932058	176	528	0.017
531-3M-06	92930328	177	531	0.017
537-3M-06	92932059	179	537	0.017
558-3M-06	92932060	186	558	0.018
564-3M-06	92930329	188	564	0.018
570-3M-06	92932061	190	570	0.018
576-3M-06	92932062	192	576	0.018
585-3M-06	92932063	195	585	0.019
591-3M-06	92932064	197	591	0.019
597-3M-06	92930330	199	597	0.019
600-3M-06	92932065	200	600	0.019
606-3M-06	92932066	202	606	0.019
609-3M-06	92932067	203	609	0.019
612-3M-06	92932068	204	612	0.019
627-3M-06	92932069	209	627	0.020
633-3M-06	92930331	211	633	0.020
639-3M-06	92932070	213	639	0.020
645-3M-06	92932071	215	645	0.020



## BANDAS POWERGRIP™ HTD™

### SERIE 9293 (CONTINUACIÓN)

#### Paso 3mm — Ancho de banda 6mm (continuación)

DESCRIPCIÓN	CÓDIGO	NÓ. DIENTES	LONG. BANDA (mm)	PESO (LBS)
648-3M-06	92932072	216	648	0.021
654-3M-06	92932073	218	654	0.021
657-3M-06	92932074	219	657	0.021
663-3M-06	92932075	221	663	0.021
669-3M-06	92930332	223	669	0.021
684-3M-06	92932076	228	684	0.022
687-3M-06	92932077	229	687	0.022
696-3M-06	92932078	232	696	0.022
711-3M-06	92930333	237	711	0.023
735-3M-06	92932079	245	735	0.023
738-3M-06	92932080	246	738	0.023
753-3M-06	92930334	251	753	0.024
795-3M-06	92930335	265	795	0.025
822-3M-06	92932081	274	822	0.026
837-3M-06	92932082	279	837	0.027
843-3M-06	92930336	281	843	0.027
873-3M-06	92932083	291	873	0.028
882-3M-06	92930337	294	882	0.028
891-3M-06	92932084	297	891	0.028

DESCRIPCIÓN	CÓDIGO	NÓ. DIENTES	LONG. BANDA (mm)	PESO (LBS)
900-3M-06	92932085	300	900	0.029
915-3M-06	92932086	305	915	0.029
945-3M-06	92930338	315	945	0.030
951-3M-06	92932087	317	951	0.030
981-3M-06	92932088	327	981	0.031
1002-3M-06	92930339	334	1002	0.032
1026-3M-06	92932089	342	1026	0.033
1035-3M-06	92932090	345	1035	0.033
1062-3M-06	92930340	354	1062	0.034
1125-3M-06	92930341	375	1125	0.036
1155-3M-06	92932091	385	1155	0.037
1191-3M-06	92930342	397	1191	0.038
1263-3M-06	92930343	421	1263	0.040
1500-3M-06	92932092	500	1500	0.048
1512-3M-06	92932093	504	1512	0.048
1587-3M-06	92932094	529	1587	0.050
1956-3M-06	92932095	652	1956	0.062
2004-3M-06	92932096	668	2004	0.063

#### Paso 3mm — Ancho de banda 9mm

DESCRIPCIÓN	CÓDIGO	NÓ. DIENTES	LONG. BANDA (mm)	PESO (LBS)
87-3M-09	92932200	29	87	0.004
102-3M-09	92932201	34	102	0.005
105-3M-09	92932202	35	105	0.005
111-3M-09	92932203	37	111	0.005
123-3M-09	92932204	41	123	0.006
144-3M-09	92932205	48	144	0.007
147-3M-09	92932206	49	147	0.007
150-3M-09	92930344	50	150	0.007
156-3M-09	92932207	52	156	0.007
159-3M-09	92930345	53	159	0.008
165-3M-09	92932208	55	165	0.008
168-3M-09	92930346	56	168	0.008
174-3M-09	92932209	58	174	0.008
177-3M-09	92930347	59	177	0.008
180-3M-09	92932210	60	180	0.009
183-3M-09	92932211	61	183	0.009
189-3M-09	92930348	63	189	0.009
195-3M-09	92932212	65	195	0.009
201-3M-09	92930349	67	201	0.010
204-3M-09	92932213	68	204	0.010
207-3M-09	92932214	69	207	0.010
213-3M-09	92930350	71	213	0.010
216-3M-09	92932215	72	216	0.010
222-3M-09	92932216	74	222	0.011
225-3M-09	92930351	75	225	0.011
228-3M-09	92932217	76	228	0.011
234-3M-09	92932218	78	234	0.011
237-3M-09	92932219	79	237	0.011
240-3M-09	92930352	80	240	0.011
246-3M-09	92932220	82	246	0.012
252-3M-09	92930353	84	252	0.012
255-3M-09	92930354	85	255	0.012
258-3M-09	92932221	86	258	0.012
261-3M-09	92932222	87	261	0.012
264-3M-09	92932223	88	264	0.013

DESCRIPCIÓN	CÓDIGO	NÓ. DIENTES	LONG. BANDA (mm)	PESO (LBS)
267-3M-09	92930355	89	267	0.013
276-3M-09	92932224	92	276	0.013
282-3M-09	92932225	94	282	0.013
285-3M-09	92930356	95	285	0.014
288-3M-09	92932226	96	288	0.014
291-3M-09	92932227	97	291	0.014
297-3M-09	92932228	99	297	0.014
300-3M-09	92930357	100	300	0.014
312-3M-09	92930358	104	312	0.015
315-3M-09	92932229	105	315	0.015
318-3M-09	92930359	106	318	0.015
324-3M-09	92932230	108	324	0.015
330-3M-09	92932231	110	330	0.016
333-3M-09	92932232	111	333	0.016
336-3M-09	92932233	112	336	0.016
339-3M-09	92930360	113	339	0.016
345-3M-09	92932234	115	345	0.016
357-3M-09	92930361	119	357	0.017
360-3M-09	92932235	120	360	0.017
363-3M-09	92930362	121	363	0.017
366-3M-09	92932236	122	366	0.017
369-3M-09	92932237	123	369	0.018
381-3M-09	92932238	127	381	0.018
384-3M-09	92930363	128	384	0.018
387-3M-09	92932239	129	387	0.018
390-3M-09	92930364	130	390	0.019
396-3M-09	92932240	132	396	0.019
399-3M-09	92930365	133	399	0.019
405-3M-09	92932241	135	405	0.019
411-3M-09	92932242	137	411	0.020
417-3M-09	92932243	139	417	0.020
420-3M-09	92930366	140	420	0.020
426-3M-09	92932244	142	426	0.020
432-3M-09	92932245	144	432	0.021
435-3M-09	92932246	145	435	0.021



## BANDAS POWERGRIP™ HTD™

### SERIE 9293 (CONTINUACIÓN)

#### Paso 3mm — Ancho de banda 9mm (continuación)

DESCRIPCIÓN	CÓDIGO	NO. DIENTES	LONG. BANDA (mm)	PESO (LBS)
438-3M-09	92932247	146	438	0.021
444-3M-09	92932248	148	444	0.021
447-3M-09	92930367	149	447	0.021
459-3M-09	92932249	153	459	0.022
468-3M-09	92932250	156	468	0.022
471-3M-09	92932251	157	471	0.022
474-3M-09	92930368	158	474	0.023
480-3M-09	92932252	160	480	0.023
486-3M-09	92930369	162	486	0.023
489-3M-09	92932253	163	489	0.023
492-3M-09	92932254	164	492	0.023
501-3M-09	92930370	167	501	0.024
510-3M-09	92932255	170	510	0.024
513-3M-09	92930371	171	513	0.024
519-3M-09	92932256	173	519	0.025
525-3M-09	92932257	175	525	0.025
528-3M-09	92932258	176	528	0.025
531-3M-09	92930372	177	531	0.025
537-3M-09	92932259	179	537	0.026
558-3M-09	92932260	186	558	0.027
564-3M-09	92930373	188	564	0.027
570-3M-09	92932261	190	570	0.027
576-3M-09	92932262	192	576	0.027
585-3M-09	92932263	195	585	0.028
591-3M-09	92932264	197	591	0.028
597-3M-09	92930374	199	597	0.028
600-3M-09	92932265	200	600	0.029
606-3M-09	92932266	202	606	0.029
609-3M-09	92932267	203	609	0.029
612-3M-09	92932268	204	612	0.029
627-3M-09	92932269	209	627	0.030
633-3M-09	92930375	211	633	0.030
639-3M-09	92932270	213	639	0.030
645-3M-09	92932271	215	645	0.031
648-3M-09	92932272	216	648	0.031
654-3M-09	92932273	218	654	0.031

#### Paso 3mm — Ancho de banda 15mm

DESCRIPCIÓN	CÓDIGO	NO. DIENTES	LONG. BANDA (mm)	PESO (LBS)
87-3M-15	92932400	29	87	0.007
102-3M-15	92932401	34	102	0.008
105-3M-15	92932402	35	105	0.008
111-3M-15	92932403	37	111	0.009
123-3M-15	92932404	41	123	0.010
144-3M-15	92932405	48	144	0.011
147-3M-15	92932406	49	147	0.012
150-3M-15	92930388	50	150	0.012
156-3M-15	92932407	52	156	0.012
159-3M-15	92930389	53	159	0.013
165-3M-15	92932408	55	165	0.013
168-3M-15	92930390	56	168	0.013
174-3M-15	92932409	58	174	0.014
177-3M-15	92930391	59	177	0.014
180-3M-15	92932410	60	180	0.014
183-3M-15	92932411	61	183	0.014
189-3M-15	92930392	63	189	0.015
195-3M-15	92932412	65	195	0.015

DESCRIPCIÓN	CÓDIGO	NO. DIENTES	LONG. BANDA (mm)	PESO (LBS)
657-3M-09	92932274	219	657	0.031
663-3M-09	92932275	221	663	0.032
669-3M-09	92930376	223	669	0.032
684-3M-09	92932276	228	684	0.033
687-3M-09	92932277	229	687	0.033
696-3M-09	92932278	232	696	0.033
711-3M-09	92930377	237	711	0.034
735-3M-09	92932279	245	735	0.035
738-3M-09	92932280	246	738	0.035
753-3M-09	92930378	251	753	0.036
795-3M-09	92930379	265	795	0.038
822-3M-09	92932281	274	822	0.039
837-3M-09	92932282	279	837	0.040
843-3M-09	92930380	281	843	0.040
873-3M-09	92932283	291	873	0.041
882-3M-09	92930381	294	882	0.042
891-3M-09	92932284	297	891	0.042
900-3M-09	92932285	300	900	0.043
915-3M-09	92932286	305	915	0.043
945-3M-09	92930382	315	945	0.045
951-3M-09	92932287	317	951	0.045
981-3M-09	92932288	327	981	0.047
1002-3M-09	92930383	334	1002	0.048
1026-3M-09	92932289	342	1026	0.049
1035-3M-09	92932290	345	1035	0.049
1062-3M-09	92930384	354	1062	0.050
1125-3M-09	92930385	375	1125	0.053
1155-3M-09	92932291	385	1155	0.055
1191-3M-09	92930386	397	1191	0.057
1263-3M-09	92930387	421	1263	0.060
1500-3M-09	92932292	500	1500	0.071
1512-3M-09	92932293	504	1512	0.072
1587-3M-09	92932294	529	1587	0.075
1956-3M-09	92932295	652	1956	0.093
2004-3M-09	92932296	668	2004	0.095

DESCRIPCIÓN	CÓDIGO	NO. DIENTES	LONG. BANDA (mm)	PESO (LBS)
201-3M-15	92930393	67	201	0.016
204-3M-15	92932413	68	204	0.016
207-3M-15	92932414	69	207	0.016
213-3M-15	92930394	71	213	0.017
216-3M-15	92932415	72	216	0.017
222-3M-15	92932416	74	222	0.018
225-3M-15	92930395	75	225	0.018
228-3M-15	92932417	76	228	0.018
234-3M-15	92932418	78	234	0.019
237-3M-15	92932419	79	237	0.019
240-3M-15	92930396	80	240	0.019
246-3M-15	92932420	82	246	0.019
252-3M-15	92930397	84	252	0.020
255-3M-15	92930398	85	255	0.020
258-3M-15	92932421	86	258	0.020
261-3M-15	92932422	87	261	0.021
264-3M-15	92932423	88	264	0.021
267-3M-15	92930399	89	267	0.021



## BANDAS POWERGRIP™ HTD™

### SERIE 9293 (CONTINUACIÓN)

Paso 3mm – Ancho de banda 15mm (continuación)

DESCRIPCIÓN	CÓDIGO	NO. DIENTES	LONG. BANDA (mm)	PESO (LBS)
276-3M-15	92932424	92	276	0.022
282-3M-15	92932425	94	282	0.022
285-3M-15	92930400	95	285	0.023
288-3M-15	92932426	96	288	0.023
291-3M-15	92932427	97	291	0.023
297-3M-15	92932428	99	297	0.024
300-3M-15	92930401	100	300	0.024
312-3M-15	92930402	104	312	0.025
315-3M-15	92932429	105	315	0.025
318-3M-15	92930403	106	318	0.025
324-3M-15	92932430	108	324	0.026
330-3M-15	92932431	110	330	0.026
333-3M-15	92932432	111	333	0.026
336-3M-15	92932433	112	336	0.027
339-3M-15	92930404	113	339	0.027
345-3M-15	92932434	115	345	0.027
357-3M-15	92930405	119	357	0.028
360-3M-15	92932435	120	360	0.029
363-3M-15	92930406	121	363	0.029
366-3M-15	92932436	122	366	0.029
369-3M-15	92932437	123	369	0.029
381-3M-15	92932438	127	381	0.030
384-3M-15	92930407	128	384	0.030
387-3M-15	92932439	129	387	0.031
390-3M-15	92930408	130	390	0.031
396-3M-15	92932440	132	396	0.031
399-3M-15	92930409	133	399	0.032
405-3M-15	92932441	135	405	0.032
411-3M-15	92932442	137	411	0.033
417-3M-15	92932443	139	417	0.033
420-3M-15	92930410	140	420	0.033
426-3M-15	92932444	142	426	0.034
432-3M-15	92932445	144	432	0.034
435-3M-15	92932446	145	435	0.034
438-3M-15	92932447	146	438	0.035
444-3M-15	92932448	148	444	0.035
447-3M-15	92930411	149	447	0.035
459-3M-15	92932449	153	459	0.036
468-3M-15	92932450	156	468	0.037
471-3M-15	92932451	157	471	0.037
474-3M-15	92930412	158	474	0.038
480-3M-15	92932452	160	480	0.038
486-3M-15	92930413	162	486	0.038
489-3M-15	92932453	164	489	0.039
492-3M-15	92932454	164	492	0.039
501-3M-15	92930414	167	501	0.040
510-3M-15	92932455	170	510	0.040
513-3M-15	92930415	171	513	0.041
519-3M-15	92932456	173	519	0.041
525-3M-15	92932457	175	525	0.042
528-3M-15	92932458	176	528	0.042
531-3M-15	92930416	177	531	0.042
537-3M-15	92932459	179	537	0.043

DESCRIPCIÓN	CÓDIGO	NO. DIENTES	LONG. BANDA (mm)	PESO (LBS)
558-3M-15	92932460	186	558	0.044
564-3M-15	92930417	188	564	0.045
570-3M-15	92932461	190	570	0.045
576-3M-15	92932462	192	576	0.046
585-3M-15	92932463	195	585	0.046
591-3M-15	92932464	197	591	0.047
597-3M-15	92930418	199	597	0.047
600-3M-15	92932465	200	600	0.048
606-3M-15	92932466	202	606	0.048
609-3M-15	92932467	203	609	0.048
612-3M-15	92932468	204	612	0.048
627-3M-15	92932469	209	627	0.050
633-3M-15	92930419	211	633	0.050
639-3M-15	92932470	213	639	0.051
645-3M-15	92932471	215	645	0.051
648-3M-15	92932472	216	648	0.051
654-3M-15	92932473	218	654	0.052
657-3M-15	92932474	219	657	0.052
663-3M-15	92932475	221	663	0.053
669-3M-15	92930420	223	669	0.053
684-3M-15	92932476	228	684	0.054
687-3M-15	92932477	229	687	0.054
696-3M-15	92932478	232	696	0.055
711-3M-15	92930421	237	711	0.056
735-3M-15	92932479	245	735	0.058
738-3M-15	92932480	246	738	0.058
753-3M-15	92930422	251	753	0.060
795-3M-15	92930423	265	795	0.063
822-3M-15	92932481	274	822	0.065
837-3M-15	92932482	279	837	0.066
843-3M-15	92930424	281	843	0.067
873-3M-15	92932483	291	873	0.069
882-3M-15	92930425	294	882	0.070
891-3M-15	92932484	297	891	0.071
900-3M-15	92932485	300	900	0.071
915-3M-15	92932486	305	915	0.072
945-3M-15	92930426	315	945	0.075
951-3M-15	92932487	317	951	0.075
981-3M-15	92932488	327	981	0.078
1002-3M-15	92930427	334	1002	0.079
1026-3M-15	92932489	342	1026	0.081
1035-3M-15	92932490	345	1035	0.082
1062-3M-15	92930428	354	1062	0.084
1125-3M-15	92930429	375	1125	0.089
1155-3M-15	92932491	385	1155	0.091
1191-3M-15	92930430	397	1191	0.094
1263-3M-15	92930431	421	1263	0.100
1500-3M-15	92932492	500	1500	0.119
1512-3M-15	92932493	504	1512	0.120
1587-3M-15	92932494	529	1587	0.126
1956-3M-15	92932495	652	1956	0.155
2004-3M-15	92932496	668	2004	0.159

**BANDAS POWERGRIP™ HTD™**

SERIE 9293 (CONTINUACIÓN)

Paso 5mm — Ancho de banda 9mm

DESCRIPCIÓN	CÓDIGO	NO. DIENTES	LONG. BANDA (mm)	PESO (LBS)
180-5M-09	929390090	36	180	0.014
200-5M-09	92932600	40	200	0.015
225-5M-09	929340426	45	225	0.017
240-5M-09	92932601	48	240	0.019
255-5M-09	92932699	51	255	0.020
260-5M-09	92932602	52	260	0.020
265-5M-09	929390097	53	265	0.02
270-5M-09	92932603	54	270	0.021
280-5M-09	929340445	56	280	0.022
285-5M-09	92932604	57	285	0.022
295-5M-09	92930491	59	295	0.023
300-5M-09	92932605	60	300	0.023
305-5M-09	929331031	61	305	0.024
310-5M-09	92932606	62	310	0.024
320-5M-09	92932607	64	320	0.025
325-5M-09	929390105	65	325	0.025
330-5M-09	92930496	66	330	0.025
340-5M-09	929340489	68	340	0.026
345-5M-09	929340495	69	345	0.027
350-5M-09	92930500	70	350	0.027
360-5M-09	929331036	72	360	0.028
365-5M-09	92930497	73	365	0.028
370-5M-09	929340516	74	370	0.029
375-5M-09	92930501	75	375	0.029
385-5M-09	929340526	77	385	0.030
400-5M-09	92930502	80	400	0.031
415-5M-09	92932608	83	415	0.032
420-5M-09	929355016	84	420	0.032
425-5M-09	92930503	85	425	0.033
450-5M-09	92930504	90	450	0.035
460-5M-09	92932609	92	460	0.036
475-5M-09	92930505	95	475	0.037
480-5M-09	92932610	96	480	0.037
495-5M-09	92932611	99	495	0.038
500-5M-09	92930506	100	500	0.039
520-5M-09	92932612	104	520	0.040
535-5M-09	92930507	107	535	0.041
550-5M-09	929340589	110	550	0.042
555-5M-09	92932613	111	555	0.043
560-5M-09	929331056	112	560	0.043
565-5M-09	92930508	113	565	0.044
580-5M-09	92932614	116	580	0.045
585-5M-09	92932615	117	585	0.045
600-5M-09	92930509	120	600	0.046
610-5M-09	929390126	122	610	0.047
615-5M-09	92932616	123	615	0.047
635-5M-09	92930510	127	635	0.049
640-5M-09	929390129	128	640	0.049
645-5M-09	929340633	129	645	0.050
655-5M-09	92932617	131	655	0.051
665-5M-09	92932618	133	665	0.051
670-5M-09	92930511	134	670	0.052
680-5M-09	92932619	136	680	0.053
685-5M-09	92932620	137	685	0.053
695-5M-09	92932621	139	695	0.054
710-5M-09	92930512	142	710	0.055
720-5M-09	929353059	144	720	0.056
740-5M-09	92930513	148	740	0.057
745-5M-09	92932622	149	745	0.058
755-5M-09	929390138	151	755	0.058

DESCRIPCIÓN	CÓDIGO	NO. DIENTES	LONG. BANDA (mm)	PESO (LBS)
765-5M-09	92932623	153	765	0.059
770-5M-09	929340880	154	770	0.059
775-5M-09	929352022	155	775	0.060
790-5M-09	92932624	158	790	0.061
800-5M-09	92930514	160	800	0.062
825-5M-09	929340465	165	825	0.064
830-5M-09	92932625	166	830	0.064
835-5M-09	92932626	167	835	0.064
850-5M-09	92930515	170	850	0.066
860-5M-09	929340671	172	860	0.066
870-5M-09	92932627	174	870	0.067
890-5M-09	92930516	178	890	0.069
925-5M-09	92932628	185	925	0.071
935-5M-09	929390144	187	935	0.072
940-5M-09	929340883	188	940	0.073
950-5M-09	92930517	190	950	0.073
975-5M-09	92932629	195	975	0.075
980-5M-09	929340692	196	980	0.076
985-5M-09	92932630	197	985	0.076
1000-5M-09	92930518	200	1000	0.077
1025-5M-09	929340889	205	1025	0.079
1035-5M-09	929390147	207	1035	0.080
1050-5M-09	92930519	210	1050	0.081
1100-5M-09	929390150	220	1100	0.085
1115-5M-09	92932631	223	1115	0.086
1125-5M-09	92930520	225	1125	0.087
1135-5M-09	929340891	227	1135	0.088
1175-5M-09	929340894	235	1175	0.091
1195-5M-09	92930521	239	1195	0.092
1200-5M-09	929390153	240	1200	0.093
1225-5M-09	929352128	245	1225	0.095
1250-5M-09	92932632	250	1250	0.097
1270-5M-09	92930522	254	1270	0.098
1295-5M-09	92932633	259	1295	0.100
1350-5M-09	929341193	270	1350	0.104
1375-5M-09	92932634	275	1375	0.106
1420-5M-09	92930523	284	1420	0.110
1575-5M-09	92932635	315	1575	0.122
1595-5M-09	92930524	319	1595	0.123
1635-5M-09	92932636	327	1635	0.126
1690-5M-09	92930525	338	1690	0.131
1720-5M-09	92932637	344	1720	0.133
1790-5M-09	92930526	358	1790	0.138
1800-5M-09	92932638	360	1800	0.139
1870-5M-09	929331187	374	1870	0.144
1895-5M-09	92930527	379	1895	0.146
1945-5M-09	92932639	389	1945	0.150
1980-5M-09	92932640	396	1980	0.153
2000-5M-09	92930528	400	2000	0.154
2100-5M-09	929352140	420	2100	0.162
2110-5M-09	92932641	422	2110	0.163
2250-5M-09	92930529	450	2250	0.174
2350-5M-09	929352148	470	2350	0.181
2525-5M-09	92930530	505	2525	0.195
2760-5M-09	92932642	552	2760	0.213
3120-5M-09	92932643	624	3120	0.241
3170-5M-09	92932644	634	3170	0.245
3430-5M-09	92932645	686	3430	0.265
3800-5M-09	92932646	760	3800	0.293



# BANDAS POWERGRIP™ HTD™

SERIE 9293 (CONTINUACIÓN)

Paso 5mm — Ancho de banda 15mm

BANDAS POWERGRIP™

DESCRIPCIÓN	CÓDIGO	NO. DIENTES	LONG. BANDA (mm)	PESO (LBS)
180-5M-15	929390091	36	180	0.023
200-5M-15	92932700	40	200	0.026
225-5M-15	929340431	45	225	0.029
240-5M-15	92932701	48	240	0.031
255-5M-15	929340436	51	255	0.033
260-5M-15	92932702	52	260	0.033
265-5M-15	929390098	53	265	0.034
270-5M-15	92932703	54	270	0.035
280-5M-15	929340447	56	280	0.036
285-5M-15	92932704	57	285	0.037
295-5M-15	92930492	59	295	0.038
300-5M-15	92932705	60	300	0.039
305-5M-15	929332031	61	305	0.039
310-5M-15	92932706	62	310	0.040
320-5M-15	92932707	64	320	0.041
325-5M-15	929390047	65	325	0.042
330-5M-15	92930495	66	330	0.042
340-5M-15	929340491	68	340	0.044
345-5M-15	929340496	69	345	0.044
350-5M-15	92930531	70	350	0.045
360-5M-15	929332036	72	360	0.046
365-5M-15	92930498	73	365	0.047
370-5M-15	929340518	74	370	0.048
375-5M-15	92930532	75	375	0.048
385-5M-15	929340527	77	385	0.050
400-5M-15	92930533	80	400	0.051
415-5M-15	92932708	83	415	0.053
420-5M-15	929390466	84	420	0.054
425-5M-15	92930534	85	425	0.055
450-5M-15	92930535	90	450	0.058
460-5M-15	92932709	92	460	0.059
475-5M-15	92930536	95	475	0.061
480-5M-15	92932710	96	480	0.062
495-5M-15	92932711	99	495	0.064
500-5M-15	92930537	100	500	0.064
520-5M-15	92932712	104	520	0.067
535-5M-15	92930538	107	535	0.069
550-5M-15	929340591	110	550	0.071
555-5M-15	92932713	111	555	0.071
560-5M-15	929332056	112	560	0.072
565-5M-15	92930539	113	565	0.073
580-5M-15	92932714	116	580	0.075
585-5M-15	92932715	117	585	0.075
600-5M-15	92930540	120	600	0.077
610-5M-15	929390127	122	610	0.079
615-5M-15	92932716	123	615	0.079
635-5M-15	92930541	127	635	0.082
640-5M-15	929390130	128	640	0.082
645-5M-15	929340635	129	645	0.083
655-5M-15	92932717	131	655	0.084
665-5M-15	92932718	133	665	0.086
670-5M-15	92930542	134	670	0.086
680-5M-15	92932719	136	680	0.088
685-5M-15	92932720	137	685	0.088
695-5M-15	92932721	139	695	0.089
710-5M-15	92930543	142	710	0.091
720-5M-15	929353060	144	720	0.093
740-5M-15	92930544	148	740	0.095
745-5M-15	92932722	149	745	0.096
755-5M-15	929390139	151	755	0.097

DESCRIPCIÓN	CÓDIGO	NO. DIENTES	LONG. BANDA (mm)	PESO (LBS)
765-5M-15	92932723	153	765	0.098
770-5M-15	929340881	154	770	0.099
775-5M-15	929390486	155	775	0.100
790-5M-15	92932724	158	790	0.102
800-5M-15	92930545	160	800	0.103
825-5M-15	929340666	165	825	0.106
830-5M-15	92932725	166	830	0.107
835-5M-15	92932726	167	835	0.107
850-5M-15	92930546	170	850	0.109
860-5M-15	929340672	172	860	0.111
870-5M-15	92932727	174	870	0.112
890-5M-15	92930547	178	890	0.115
925-5M-15	92932728	185	925	0.119
935-5M-15	929390145	187	935	0.120
940-5M-15	929340884	188	940	0.121
950-5M-15	92930548	190	950	0.122
975-5M-15	92932729	195	975	0.125
980-5M-15	929340693	196	980	0.126
985-5M-15	92932730	197	985	0.127
1000-5M-15	92930549	200	1000	0.129
1025-5M-15	929340890	205	1025	0.132
1035-5M-15	929390148	207	1035	0.133
1050-5M-15	92930550	210	1050	0.135
1100-5M-15	92930781	220	1100	0.142
1115-5M-15	92932731	223	1115	0.144
1125-5M-15	92930551	225	1125	0.145
1135-5M-15	929340892	227	1135	0.146
1175-5M-15	929340895	235	1175	0.151
1195-5M-15	92930552	239	1195	0.154
1200-5M-15	929390154	240	1200	0.154
1225-5M-15	929352130	245	1225	0.158
1250-5M-15	92932732	250	1250	0.161
1270-5M-15	92930553	254	1270	0.163
1295-5M-15	92932733	259	1295	0.167
1350-5M-15	929340725	270	1350	0.174
1375-5M-15	92932734	275	1375	0.177
1420-5M-15	92930554	284	1420	0.183
1575-5M-15	92932735	315	1575	0.203
1595-5M-15	92930555	319	1595	0.205
1635-5M-15	92932736	327	1635	0.210
1690-5M-15	92930556	338	1690	0.218
1720-5M-15	92932737	344	1720	0.221
1790-5M-15	92930557	358	1790	0.230
1800-5M-15	92932738	360	1800	0.232
1870-5M-15	929332187	374	1870	0.241
1895-5M-15	92930558	379	1895	0.244
1945-5M-15	92932739	389	1945	0.250
1980-5M-15	92932740	396	1980	0.255
2000-5M-15	92930559	400	2000	0.257
2100-5M-15	929352141	420	2100	0.270
2110-5M-15	92932741	422	2110	0.272
2250-5M-15	92930560	450	2250	0.29
2350-5M-15	929352150	470	2350	0.302
2525-5M-15	92930561	505	2525	0.325
2760-5M-15	92932742	552	2760	0.355
3120-5M-15	92932743	624	3120	0.402
3170-5M-15	92932744	634	3170	0.408
3430-5M-15	92932745	686	3430	0.441
3800-5M-15	92932746	760	3800	0.489

**BANDAS POWERGRIP™ HTD™**

SERIE 9293 (CONTINUACIÓN)

Paso 5mm — Ancho de banda 25mm

DESCRIPCIÓN	CÓDIGO	NO. DIENTES	LONG. BANDA (mm)	PESO (LBS)
180-5M-25	929390092	36	180	0.039
200-5M-25	92932800	40	200	0.043
225-5M-25	929340432	45	225	0.048
240-5M-25	92932801	48	240	0.051
255-5M-25	929340438	51	255	0.055
260-5M-25	92932802	52	260	0.056
265-5M-25	929390099	53	265	0.057
270-5M-25	92932803	54	270	0.058
280-5M-25	929340449	56	280	0.060
285-5M-25	92932804	57	285	0.061
295-5M-25	92930493	59	295	0.063
300-5M-25	92932805	60	300	0.064
305-5M-25	929333031	61	305	0.065
310-5M-25	92932806	62	310	0.066
320-5M-25	92932807	64	320	0.069
325-5M-25	929390106	65	325	0.070
330-5M-25	92930494	66	330	0.071
340-5M-25	929340492	68	340	0.073
345-5M-25	929340497	69	345	0.074
350-5M-25	92930562	70	350	0.075
360-5M-25	929333036	72	360	0.077
365-5M-25	92930499	73	365	0.078
370-5M-25	929340520	74	370	0.079
375-5M-25	92930563	75	375	0.080
385-5M-25	929340528	77	385	0.083
400-5M-25	92930564	80	400	0.086
415-5M-25	92932808	83	415	0.089
425-5M-25	92930565	85	425	0.091
450-5M-25	92930566	90	450	0.097
460-5M-25	92932809	92	460	0.099
475-5M-25	92930567	95	475	0.102
480-5M-25	92932810	96	480	0.103
495-5M-25	92932811	99	495	0.106
500-5M-25	92930568	100	500	0.107
520-5M-25	92932812	104	520	0.112
535-5M-25	92930569	107	535	0.115
550-5M-25	929340592	110	550	0.118
555-5M-25	92932813	111	555	0.119
560-5M-25	929333056	112	560	0.120
565-5M-25	92930570	113	565	0.121
580-5M-25	92932814	116	580	0.124
585-5M-25	92932815	117	585	0.125
600-5M-25	92930571	120	600	0.129
610-5M-25	929390128	122	610	0.131
615-5M-25	92932816	123	615	0.132
635-5M-25	92930572	127	635	0.136
640-5M-25	929390131	128	640	0.137
645-5M-25	929340639	129	645	0.138
655-5M-25	92932817	131	655	0.140
665-5M-25	92932818	133	665	0.143
670-5M-25	92930573	134	670	0.144
680-5M-25	92932819	136	680	0.146
685-5M-25	92932820	137	685	0.147
695-5M-25	92932821	139	695	0.149
710-5M-25	92930574	142	710	0.152
720-5M-25	929352008	144	720	0.154
740-5M-25	92930575	148	740	0.159
745-5M-25	92932822	149	745	0.160
755-5M-25	929390140	151	755	0.162

DESCRIPCIÓN	CÓDIGO	NO. DIENTES	LONG. BANDA (mm)	PESO (LBS)
765-5M-25	92932823	153	765	0.164
770-5M-25	929340882	154	770	0.165
775-5M-25	929352023	155	775	0.166
790-5M-25	92932824	158	790	0.169
800-5M-25	92930576	160	800	0.172
825-5M-25	929340667	165	825	0.177
830-5M-25	92932825	166	830	0.178
835-5M-25	92932826	167	835	0.179
850-5M-25	92930577	170	850	0.182
860-5M-25	929340673	172	860	0.184
870-5M-25	92932827	174	870	0.187
890-5M-25	92930578	178	890	0.191
925-5M-25	92932828	185	925	0.198
935-5M-25	929390146	187	935	0.201
940-5M-25	929340885	188	940	0.202
950-5M-25	92930579	190	950	0.204
975-5M-25	92932829	195	975	0.209
980-5M-25	929340694	196	980	0.210
985-5M-25	92932830	197	985	0.211
1000-5M-25	92930580	200	1000	0.215
1025-5M-25	929340700	205	1025	0.220
1035-5M-25	929390149	207	1035	0.222
1050-5M-25	92930581	210	1050	0.225
1100-5M-25	929390152	220	1100	0.236
1115-5M-25	92932831	223	1115	0.239
1125-5M-25	92930582	225	1125	0.241
1135-5M-25	929340893	227	1135	0.243
1175-5M-25	929340896	235	1175	0.252
1195-5M-25	92930583	239	1195	0.256
1200-5M-25	929390155	240	1200	0.257
1225-5M-25	929352129	245	1225	0.263
1250-5M-25	92932832	250	1250	0.268
1270-5M-25	92930584	254	1270	0.272
1295-5M-25	92932833	259	1295	0.278
1350-5M-25	929340934	270	1350	0.290
1375-5M-25	92932834	275	1375	0.295
1420-5M-25	92930585	284	1420	0.305
1575-5M-25	92932835	315	1575	0.338
1595-5M-25	92930586	319	1595	0.342
1635-5M-25	92932836	327	1635	0.351
1690-5M-25	92930587	338	1690	0.363
1720-5M-25	92932837	344	1720	0.369
1790-5M-25	92930588	358	1790	0.384
1800-5M-25	92932838	360	1800	0.386
1870-5M-25	929333187	374	1870	0.401
1895-5M-25	92930589	379	1895	0.406
1945-5M-25	92932839	389	1945	0.417
1980-5M-25	92932840	396	1980	0.425
2000-5M-25	92930590	400	2000	0.429
2100-5M-25	929352142	420	2100	0.45
2110-5M-25	92932841	422	2110	0.453
2250-5M-25	92930591	450	2250	0.483
2350-5M-25	929333235	470	2350	0.504
2525-5M-25	92930592	505	2525	0.542
2760-5M-25	92932842	552	2760	0.592
3120-5M-25	92932843	624	3120	0.669
3170-5M-25	92932844	634	3170	0.680
3430-5M-25	92932845	686	3430	0.736
3800-5M-25	92932846	760	3800	0.815



# BANDAS POWERGRIP™ HTD™

## SERIE 9293 (CONTINUACIÓN)

Paso 8mm — Ancho de banda 20mm

DESCRIPCIÓN	CÓDIGO	NO. DIENTES	LONG. BANDA (mm)	PESO (LBS)
320-8M-20	929340000	40	320	0.087
376-8M-20	929340003	47	376	0.103
424-8M-20	929350007	53	424	0.116
512-8M-20	929350046	64	512	0.140
520-8M-20	929340907	65	520	0.142
608-8M-20	929340028	76	608	0.166
624-8M-20	929390915	78	624	0.170
656-8M-20	929350158	82	656	0.179
760-8M-20	929340919	95	760	0.207
776-8M-20	929350216	97	776	0.212
856-8M-20	929342426	107	856	0.234
912-8M-20	929353068	114	912	0.249
968-8M-20	929355035	121	968	0.264
976-8M-20	929340922	122	976	0.266
1000-8M-20	929390083	125	1000	0.273
1080-8M-20	929340072	135	1080	0.295
1128-8M-20	929353069	141	1128	0.308

DESCRIPCIÓN	CÓDIGO	NO. DIENTES	LONG. BANDA (mm)	PESO (LBS)
1176-8M-20	92930212	147	1176	0.321
1216-8M-20	929353071	152	1216	0.332
1256-8M-20	929350568	157	1256	0.343
1264-8M-20	929353076	158	1264	0.345
1304-8M-20	929350626	163	1304	0.356
1360-8M-20	929350632	170	1360	0.371
1424-8M-20	929350656	178	1424	0.388
1432-8M-20	929353078	179	1432	0.391
1520-8M-20	929340773	190	1520	0.261
1552-8M-20	92930221	194	1552	0.423
1696-8M-20	92930226	212	1696	0.463
1728-8M-20	929352351	216	1728	0.471
1896-8M-20	929340929	237	1896	0.517
1904-8M-20	929340931	238	1904	0.519
2080-8M-20	929353081	260	2080	0.567
2240-8M-20	929350888	280	2240	0.611
2272-8M-20	929390449	284	2272	0.620

Paso 8mm — Ancho de banda 30mm

DESCRIPCIÓN	CÓDIGO	NO. DIENTES	LONG. BANDA (mm)	PESO (LBS)
320-8M-30	929340902	40	320	0.131
376-8M-30	929340004	47	376	0.154
424-8M-30	929390045	53	424	0.174
520-8M-30	929340908	65	520	0.213
608-8M-30	929340030	76	608	0.249
624-8M-30	929340916	78	624	0.255
656-8M-30	929350161	82	656	0.268
760-8M-30	929340033	95	760	0.311
776-8M-30	929350215	97	776	0.318
856-8M-30	929342650	107	856	0.350
912-8M-30	929350325	114	912	0.373
968-8M-30	929353933	121	968	0.396
976-8M-30	929340041	122	976	0.399
1000-8M-30	929390082	125	1000	0.409
1080-8M-30	929340075	135	1080	0.442
1128-8M-30	929355021	141	1128	0.462
1176-8M-30	92930216	147	1176	0.481

DESCRIPCIÓN	CÓDIGO	NO. DIENTES	LONG. BANDA (mm)	PESO (LBS)
1216-8M-30	929353072	152	1216	0.498
1256-8M-30	929350564	157	1256	0.514
1264-8M-30	929353077	158	1264	0.517
1304-8M-30	929350627	163	1304	0.534
1360-8M-30	929350633	170	1360	0.557
1424-8M-30	929350654	178	1424	0.583
1432-8M-30	929353079	179	1432	0.586
1520-8M-30	929340086	190	1520	0.622
1552-8M-30	92930219	194	1552	0.635
1696-8M-30	92930223	212	1696	0.694
1728-8M-30	929355028	216	1728	0.707
1896-8M-30	929340930	237	1896	0.776
1904-8M-30	929340118	238	1904	0.779
2080-8M-30	929350881	260	2080	0.851
2240-8M-30	929350882	280	2240	0.917
2272-8M-30	929350892	284	2272	0.930

Paso 8mm — Ancho de banda 50mm

DESCRIPCIÓN	CÓDIGO	NO. DIENTES	LONG. BANDA (mm)	PESO (LBS)
320-8M-50	929340903	40	320	0.218
376-8M-50	929340905	47	376	0.256
424-8M-50	929350002	53	424	0.289
520-8M-50	929340909	65	520	0.355
608-8M-50	929340913	76	608	0.415
656-8M-50	929350164	82	656	0.447
760-8M-50	929340920	95	760	0.518
776-8M-50	929350217	97	776	0.529
856-8M-50	929342685	107	856	0.584
912-8M-50	929350324	114	912	0.622
968-8M-50	929355036	121	968	0.660
976-8M-50	929340044	122	976	0.666
1000-8M-50	929350382	125	1000	0.682
1080-8M-50	929340078	135	1080	0.737
1128-8M-50	929350484	141	1128	0.769

DESCRIPCIÓN	CÓDIGO	NO. DIENTES	LONG. BANDA (mm)	PESO (LBS)
1176-8M-50	92930217	147	1176	0.802
1216-8M-50	929353073	152	1216	0.829
1256-8M-50	929350563	157	1256	0.857
1264-8M-50	929350572	158	1264	0.862
1304-8M-50	929352343	163	1304	0.889
1360-8M-50	929350630	170	1360	0.928
1424-8M-50	929350659	178	1424	0.971
1432-8M-50	929353080	179	1432	0.977
1520-8M-50	929340092	190	1520	1.037
1552-8M-50	92930220	194	1552	1.058
1696-8M-50	92930225	212	1696	1.157
1728-8M-50	929355029	216	1728	1.178
1896-8M-50	929340776	237	1896	0.813
1904-8M-50	929340932	238	1904	1.299
2080-8M-50	929350878	260	2080	1.419



**BANDAS POWERGRIP™ HTD™**

## SERIE 9293 (CONTINUACIÓN)

## Paso 8mm – Ancho de banda 50mm

DESCRIPCIÓN	CÓDIGO	NO. DIENTES	LONG. BANDA (mm)	PESO (LBS)
2240-8M-50	929350883	280	2240	1.528

DESCRIPCIÓN	CÓDIGO	NO. DIENTES	LONG. BANDA (mm)	PESO (LBS)
2272-8M-50	929350893	284	2272	1.550

## Paso 8mm – Ancho de banda 85mm

DESCRIPCIÓN	CÓDIGO	NO. DIENTES	LONG. BANDA (mm)	PESO (LBS)
320-8M-85	929340904	40	320	0.371
376-8M-85	929340906	47	376	0.436
424-8M-85	929353108	53	424	0.492
520-8M-85	929340910	65	520	0.603
608-8M-85	929340914	76	608	0.705
624-8M-85	929390918	78	624	0.723
656-8M-85	929353067	82	656	0.761
760-8M-85	929340921	95	760	0.881
776-8M-85	929350218	97	776	0.900
856-8M-85	929342686	107	856	0.992
912-8M-85	929354978	114	912	1.057
968-8M-85	929355037	121	968	1.122
976-8M-85	929340045	122	976	1.132
1000-8M-85	929350383	125	1000	1.159
1080-8M-85	929340080	135	1080	1.252
1128-8M-85	929353070	141	1128	1.308
1176-8M-85	92930218	147	1176	1.363

DESCRIPCIÓN	CÓDIGO	NO. DIENTES	LONG. BANDA (mm)	PESO (LBS)
1216-8M-85	929353074	152	1216	1.410
1256-8M-85	929350561	157	1256	1.456
1264-8M-85	929355022	158	1264	1.465
1304-8M-85	929352920	163	1304	1.512
1360-8M-85	929350628	170	1360	1.577
1424-8M-85	929350651	178	1424	1.651
1432-8M-85	929350664	179	1432	1.660
1520-8M-85	929340093	190	1520	1.762
1552-8M-85	92930222	194	1552	1.799
1696-8M-85	92930224	212	1696	1.966
1728-8M-85	929355030	216	1728	2.003
1896-8M-85	929340117	237	1896	2.198
1904-8M-85	929342278	238	1904	2.207
2080-8M-85	929350880	260	2080	2.412
2240-8M-85	929350884	280	2240	2.597
2272-8M-85	929390436	284	2272	2.634

## Paso 14mm – Ancho de banda 40mm

DESCRIPCIÓN	CÓDIGO	NO. DIENTES	LONG. BANDA (mm)	PESO (LBS)
784-14M-40	929355012	56	784	0.683
924-14M-40	929352358	66	924	0.805

DESCRIPCIÓN	CÓDIGO	NO. DIENTES	LONG. BANDA (mm)	PESO (LBS)
1092-14M-40	92930231	78	1092	0.951
4004-14M-40	929354963	286	4004	3.488

## Paso 14mm – Ancho de banda 55mm

DESCRIPCIÓN	CÓDIGO	NO. DIENTES	LONG. BANDA (mm)	PESO (LBS)
784-14M-55	929353082	56	784	0.939
924-14M-55	929353091	66	924	1.107

DESCRIPCIÓN	CÓDIGO	NO. DIENTES	LONG. BANDA (mm)	PESO (LBS)
1092-14M-55	92930229	78	1092	1.308
4004-14M-55	929351377	286	4004	4.796

## Paso 14mm – Ancho de banda 85mm

DESCRIPCIÓN	CÓDIGO	NO. DIENTES	LONG. BANDA (mm)	PESO (LBS)
784-14M-85	929353083	56	784	1.451
924-14M-85	929352359	66	924	1.711

DESCRIPCIÓN	CÓDIGO	NO. DIENTES	LONG. BANDA (mm)	PESO (LBS)
1092-14M-85	92930227	78	1092	2.022
4004-14M-85	929353096	286	4004	7.413

## Paso 14mm – Ancho de banda 115mm

DESCRIPCIÓN	CÓDIGO	NO. DIENTES	LONG. BANDA (mm)	PESO (LBS)
784-14M-115	929353084	56	784	1.964
924-14M-115	929353092	66	924	2.314

DESCRIPCIÓN	CÓDIGO	NO. DIENTES	LONG. BANDA (mm)	PESO (LBS)
1092-14M-115	92930230	78	1092	2.735
4004-14M-115	929353097	286	4004	10.029



## BANDAS POWERGRIP™ HTD™

### SERIE 9293 (CONTINUACIÓN)

#### Paso 14mm – Ancho de banda 170mm

DESCRIPCIÓN	CÓDIGO	NO. DIENTES	LONG. BANDA (mm)	PESO (LBS)
784-14M-170	929353085	56	784	2.903
924-14M-170	929353093	66	924	3.421

DESCRIPCIÓN	CÓDIGO	NO. DIENTES	LONG. BANDA (mm)	PESO (LBS)
1092-14M-170	92930228	78	1092	4.043
4004-14M-170	929351375	286	4004	14.825

#### Paso 20mm – Ancho de banda 115mm

DESCRIPCIÓN	CÓDIGO	NO. DIENTES	LONG. BANDA (mm)	PESO (LBS)
2000-20M-115	92930700	100	2000	6.477
2500-20M-115	92930702	125	2500	8.096
3400-20M-115	92930703	170	3400	11.011
3800-20M-115	92930704	190	3800	12.306
4200-20M-115	92930705	210	4200	13.601
4600-20M-115	92930706	230	4600	14.897
5000-20M-115	92930707	250	5000	16.192
5200-20M-115	92930708	260	5200	16.840

DESCRIPCIÓN	CÓDIGO	NO. DIENTES	LONG. BANDA (mm)	PESO (LBS)
5400-20M-115	92930709	270	5400	17.487
5600-20M-115	92930710	280	5600	18.135
5800-20M-115	92930711	290	5800	18.783
6000-20M-115	92930775	300	6000	19.430
6200-20M-115	92930712	310	6200	20.078
6400-20M-115	92930713	320	6400	20.726
6600-20M-115	92930714	330	6600	21.373

#### Paso 20mm – Ancho de banda 170mm

DESCRIPCIÓN	CÓDIGO	NO. DIENTES	LONG. BANDA (mm)	PESO (LBS)
2000-20M-170	92930715	100	2000	9.574
2500-20M-170	92930717	125	2500	11.968
3400-20M-170	92930718	170	3400	16.276
3800-20M-170	92930719	190	3800	18.191
4200-20M-170	92930720	210	4200	20.106
4600-20M-170	92930721	230	4600	22.021
5000-20M-170	92930722	250	5000	23.936
5200-20M-170	92930723	260	5200	24.893

DESCRIPCIÓN	CÓDIGO	NO. DIENTES	LONG. BANDA (mm)	PESO (LBS)
5400-20M-170	92930724	270	5400	25.851
5600-20M-170	92930725	280	5600	26.808
5800-20M-170	92930726	290	5800	27.766
6000-20M-170	92930776	300	6000	28.723
6200-20M-170	92930727	310	6200	29.681
6400-20M-170	92930728	320	6400	30.638
6600-20M-170	92930729	330	6600	31.596

#### Paso 20mm – Ancho de banda 230mm

DESCRIPCIÓN	CÓDIGO	NO. DIENTES	LONG. BANDA (mm)	PESO (LBS)
2000-20M-230	92930730	100	2000	12.954
2500-20M-230	92930732	125	2500	16.192
3400-20M-230	92930733	170	3400	22.021
3800-20M-230	92930734	190	3800	24.612
4200-20M-230	92930735	210	4200	27.203
4600-20M-230	92930736	230	4600	29.793
5000-20M-230	92930737	250	5000	32.384
5200-20M-230	92930738	260	5200	33.679

DESCRIPCIÓN	CÓDIGO	NO. DIENTES	LONG. BANDA (mm)	PESO (LBS)
5400-20M-230	92930739	270	5400	34.975
5600-20M-230	92930740	280	5600	36.270
5800-20M-230	92930741	290	5800	37.565
6000-20M-230	92930777	300	6000	38.861
6200-20M-230	92930742	310	6200	40.156
6400-20M-230	92930743	320	6400	41.452
6600-20M-230	92930744	330	6600	42.747

#### Paso 20mm – Ancho de banda 290mm

DESCRIPCIÓN	CÓDIGO	NO. DIENTES	LONG. BANDA (mm)	PESO (LBS)
2000-20M-290	92930745	100	2000	16.333
2500-20M-290	92930747	125	2500	20.416
3400-20M-290	92930748	170	3400	27.766
3800-20M-290	92930749	190	3800	31.032
4200-20M-290	92930750	210	4200	34.299
4600-20M-290	92930751	230	4600	37.565
5000-20M-290	92930752	250	5000	40.832
5200-20M-290	92930753	260	5200	42.465

DESCRIPCIÓN	CÓDIGO	NO. DIENTES	LONG. BANDA (mm)	PESO (LBS)
5400-20M-290	92930754	270	5400	44.099
5600-20M-290	92930755	280	5600	45.732
5800-20M-290	92930756	290	5800	47.365
6000-20M-290	92930778	300	6000	48.998
6200-20M-290	92930757	310	6200	50.632
6400-20M-290	92930758	320	6400	52.265
6600-20M-290	92930759	330	6600	53.898



## BANDAS POWERGRIP™ HTD™

SERIE 9293 (CONTINUACIÓN)

Paso 20mm – Ancho de banda 340mm

DESCRIPCIÓN	CÓDIGO	NO. DIENTES	LONG. BANDA (mm)	PESO (LBS)
2000-20M-340	92930760	100	2000	19.149
2500-20M-340	92930762	125	2500	23.936
3400-20M-340	92930763	170	3400	32.553
3800-20M-340	92930764	190	3800	36.383
4200-20M-340	92930765	210	4200	40.212
4600-20M-340	92930766	230	4600	44.042
5000-20M-340	92930767	250	5000	47.872
5200-20M-340	92930768	260	5200	49.787

DESCRIPCIÓN	CÓDIGO	NO. DIENTES	LONG. BANDA (mm)	PESO (LBS)
5400-20M-340	92930769	270	5400	51.702
5600-20M-340	92930770	280	5600	53.617
5800-20M-340	92930771	290	5800	55.532
6000-20M-340	92930779	300	6000	57.446
6200-20M-340	92930772	310	6200	59.361
6400-20M-340	92930773	320	6400	61.276
6600-20M-340	92930774	330	6600	63.191



## BANDAS POWERGRIP™ TIMING

### SPROCKETS RECOMENDADOS Sprockets PowerGrip™ TIMING

NOTAS: La descripción de las bandas PowerGrip™ de Gates tiene el siguiente orden: Longitud, Paso y Ancho. Ejemplo, 300L075, corresponde a una banda de 30" de longitud, paso L y 0.75" de ancho de banda. Las letras corresponden al paso de la banda: MXL = Mini Extra Ligero de 0.080" de paso; XL = Extra Ligero = 0.200" de paso; L = Ligero de 0.375" de paso; H = Pesado 0.500" de paso; XH = Extra pesado 0.875" de paso y XXH = Extra, Extra Pesado 1.250" de paso.

#### SERIE 9257

Paso 2/25" (.080"/MXL) – Ancho de banda 1/8"

DESCRIPCIÓN	CÓDIGO	NO. DIENTES	LONG. BANDA (IN)	PESO (LBS)
32MXL012	92570129	40	3.20	0.001
34MXL012	92570130	42	3.36	0.010
34MXL025	92570330	42	3.36	0.010
36MXL012	92570119	45	3.60	0.001
38MXL012	92570131	47	3.76	0.001
40MXL012	92570120	50	4.00	0.001
43MXL012	92570132	54	4.32	0.010
44MXL012	92570121	55	4.40	0.001
45MXL012	92570133	56	4.48	0.010
47MXL012	92570134	59	4.72	0.010
48MXL012	92570122	60	4.80	0.001
51MXL012	92570135	64	5.12	0.010
52MXL012	92570136	65	5.20	0.001
53MXL012	92570137	67	5.36	0.010
54MXL012	92570138	68	5.44	0.001
56MXL012	92570104	70	5.60	0.001
57MXL012	92570139	71	5.68	0.001
58MXL012	92570140	72	5.76	0.010
59MXL012	92570141	74	5.92	0.010
59MXL019	92570241	74	5.92	0.010
61MXL012	92570142	76	6.08	0.001
62MXL012	92570143	77	6.16	0.010
63MXL012	92570144	79	6.32	0.010
64MXL012	92570105	80	6.40	0.002
66MXL012	92570145	83	6.64	0.002
68MXL012	92570123	85	6.80	0.002
69MXL012	92570146	87	6.96	0.010
70MXL012	92570147	88	7.04	0.002
72MXL012	92570106	90	7.20	0.002
74MXL012	92570148	92	7.36	0.010
75MXL012	92570149	94	7.52	0.010
76MXL012	92570124	95	7.60	0.020
80MXL012	92570107	100	8.00	0.020
81MXL012	92570150	102	8.16	0.020
82MXL012	92570151	103	8.24	0.020
84MXL012	92570152	105	8.40	0.002
85MXL012	92570153	107	8.56	0.002
86MXL012	92570154	108	8.64	0.010
87MXL012	92570155	109	8.72	0.010
88MXL012	92570108	110	8.80	0.002
90MXL012	92570156	112	8.96	0.010
91MXL012	92570157	114	9.12	0.002
96MXL012	92570100	120	9.60	0.002
98MXL012	92570158	123	9.84	0.010
100MXL012	92570159	125	10.00	0.002
101MXL012	92570160	126	10.08	0.002
104MXL012	92570109	130	10.40	0.003
106MXL012	92570161	132	10.56	0.003
112MXL012	92570110	140	11.20	0.003

DESCRIPCIÓN	CÓDIGO	NO. DIENTES	LONG. BANDA (IN)	PESO (LBS)
115MXL012	92570162	144	11.52	0.003
120MXL012	92570111	150	12	0.003
122MXL012	92570163	153	12.24	0.003
124MXL012	92570164	155	12.4	0.003
132MXL012	92570125	165	13.2	0.003
133MXL012	92570165	166	13.28	0.003
133MXL025	92570365	166	13.28	0.010
136MXL012	92570166	170	13.6	0.003
140MXL012	92570112	175	14	0.003
147MXL012	92570167	184	14.72	0.010
152MXL012	92570126	190	15.2	0.004
156MXL012	92570168	195	15.6	0.004
160MXL012	92570113	200	16	0.004
166MXL012	92570169	208	16.64	0.010
166MXL019	92570269	208	16.64	0.010
168MXL012	92570127	210	16.8	0.004
170MXL012	92570170	212	16.96	0.004
177MXL012	92570171	221	17.68	0.004
178MXL012	92570172	222	17.76	0.010
178MXL019	92570272	222	17.76	0.010
180MXL012	92570114	225	18	0.004
184MXL012	92570173	230	18.4	0.005
196MXL012	92570174	245	19.6	0.005
198MXL012	92570175	248	19.84	0.005
200MXL012	92570115	250	20	0.005
208MXL012	92570116	260	20.8	0.005
212MXL012	92570176	265	21.2	0.005
224MXL012	92570177	280	22.4	0.006
236MXL012	92570128	295	23.6	0.006
240MXL012	92570117	300	24	0.006
252MXL012	92570178	315	25.2	0.006
278MXL012	92570179	347	27.76	0.007
297MXL012	92570180	371	29.68	0.010
297MXL019	92570280	371	29.68	0.020
298MXL012	92570181	372	29.76	0.020
298MXL019	92570281	372	29.76	0.020
298MXL025	92570381	372	29.76	0.020
320MXL012	92570118	400	32	0.020
330MXL012	92570182	412	32.96	0.020
339MXL012	92570183	424	33.92	0.020
347MXL012	92570184	434	34.72	0.020
348MXL012	92570185	435	34.8	0.020
390MXL012	92570186	487	38.96	0.020
398MXL012	92570187	498	39.84	0.020
480MXL012	92570188	600	48	0.020
480MXL019	92570288	600	48	0.020
490MXL012	92570189	612	48.96	0.020
490MXL019	92570289	612	48.96	0.020
518MXL012	92570190	648	51.84	0.020



# BANDAS POWERGRIP™ TIMING

SERIE 9257 (CONTINUACIÓN)

Paso 2/25" (.080"/MXL) – Ancho de banda 3/16"

DESCRIPCIÓN	CÓDIGO	NO. DIENTES	LONG. BANDA (IN)	PESO (LBS)
32MXL019	92570229	40	3.2	0.001
34MXL019	92570230	42	3.36	0.010
36MXL019	92570219	45	3.6	0.001
38MXL019	92570231	47	3.76	0.001
40MXL019	92570220	50	4	0.001
43MXL019	92570232	54	4.32	0.010
44MXL019	92570221	55	4.4	0.002
45MXL019	92570233	56	4.48	0.010
47MXL019	92570234	59	4.72	0.010
48MXL019	92570222	60	4.8	0.002
51MXL019	92570235	64	5.12	0.010
52MXL019	92570236	65	5.2	0.002
53MXL019	92570237	67	5.36	0.010
54MXL019	92570238	68	5.44	0.002
56MXL019	92570204	70	5.6	0.002
57MXL019	92570239	71	5.68	0.002
58MXL019	92570240	72	5.76	0.010
61MXL019	92570242	76	6.08	0.002
62MXL019	92570243	77	6.16	0.010
63MXL019	92570244	79	6.32	0.010
64MXL019	92570205	80	6.4	0.002
66MXL019	92570245	83	6.64	0.002
68MXL019	92570223	85	6.8	0.002
69MXL019	92570246	87	6.96	0.010
70MXL019	92570247	88	7.04	0.003
72MXL019	92570206	90	7.2	0.003
74MXL019	92570248	92	7.36	0.010
75MXL019	92570249	94	7.52	0.010
76MXL019	92570224	95	7.6	0.003
80MXL019	92570207	100	8	0.003
81MXL019	92570250	102	8.16	0.003
82MXL019	92570251	103	8.24	0.003
84MXL019	92570252	105	8.4	0.003
85MXL019	92570253	107	8.56	0.003
86MXL019	92570254	108	8.64	0.010
87MXL019	92570255	109	8.72	0.010
88MXL019	92570208	110	8.8	0.003
90MXL019	92570256	112	8.96	0.003
91MXL019	92570257	114	9.12	0.003
96MXL019	92570200	120	9.6	0.004

DESCRIPCIÓN	CÓDIGO	NO. DIENTES	LONG. BANDA (IN)	PESO (LBS)
98MXL019	92570258	123	9.84	0.004
100MXL019	92570259	125	10	0.004
101MXL019	92570260	126	10.08	0.004
104MXL019	92570209	130	10.4	0.004
106MXL019	92570261	132	10.56	0.004
112MXL019	92570210	140	11.2	0.004
115MXL019	92570262	144	11.52	0.004
120MXL019	92570211	150	12	0.004
122MXL019	92570263	153	12.24	0.004
124MXL019	92570264	155	12.4	0.005
132MXL019	92570225	165	13.2	0.005
133MXL019	92570265	166	13.28	0.010
136MXL019	92570266	170	13.6	0.005
140MXL019	92570212	175	14	0.005
147MXL019	92570267	184	14.72	0.010
152MXL019	92570226	190	15.2	0.006
156MXL019	92570268	195	15.6	0.006
160MXL019	92570213	200	16	0.006
168MXL019	92570227	210	16.8	0.006
170MXL019	92570270	212	16.96	0.006
177MXL019	92570271	221	17.68	0.010
180MXL019	92570214	225	18	0.007
184MXL019	92570273	230	18.4	0.007
198MXL019	92570275	248	19.84	0.007
200MXL019	92570215	250	20	0.007
208MXL019	92570216	260	20.8	0.008
212MXL019	92570276	265	21.2	0.008
224MXL019	92570277	280	22.4	0.008
236MXL019	92570228	295	23.6	0.009
240MXL019	92570217	300	24	0.009
252MXL019	92570278	315	25.2	0.009
278MXL019	92570279	347	27.76	0.011
320MXL019	92570218	400	32	0.020
330MXL019	92570282	412	32.96	0.020
339MXL019	92570283	424	33.92	0.020
347MXL019	92570284	434	34.72	0.020
348MXL019	92570285	435	34.8	0.020
390MXL019	92570286	487	38.96	0.020
398MXL019	92570287	498	39.84	0.020
518MXL019	92570290	648	51.84	0.020

Paso 2/25" (.080"/MXL) – Ancho de banda 1/4"

DESCRIPCIÓN	CÓDIGO	NO. DIENTES	LONG. BANDA (IN)	PESO (LBS)
32MXL025	92570329	40	3.2	0.002
36MXL025	92570319	45	3.6	0.002
38MXL025	92570331	47	3.76	0.002
40MXL025	92570320	50	4	0.002
43MXL025	92570332	54	4.32	0.010
44MXL025	92570321	55	4.4	0.002
45MXL025	92570333	56	4.48	0.010
47MXL025	92570334	59	4.72	0.010
48MXL025	92570322	60	4.8	0.002
51MXL025	92570335	64	5.12	0.010
52MXL025	92570336	65	5.2	0.003
53MXL025	92570337	67	5.36	0.010
54MXL025	92570338	68	5.44	0.003
56MXL025	92570304	70	5.6	0.003
57MXL025	92570339	71	5.68	0.003

DESCRIPCIÓN	CÓDIGO	NO. DIENTES	LONG. BANDA (IN)	PESO (LBS)
58MXL025	92570340	72	5.76	0.01
59MXL025	92570341	74	5.92	0.010
61MXL025	92570342	76	6.08	0.003
62MXL025	92570343	77	6.16	0.01
63MXL025	92570344	79	6.32	0.01
64MXL025	92570305	80	6.4	0.003
66MXL025	92570345	83	6.64	0.003
68MXL025	92570323	85	6.8	0.003
69MXL025	92570346	87	6.96	0.010
70MXL025	92570347	88	7.04	0.003
72MXL025	92570306	90	7.2	0.004
74MXL025	92570348	92	7.36	0.004
75MXL025	92570349	94	7.52	0.010
76MXL025	92570324	95	7.6	0.004
80MXL025	92570307	100	8	0.004



# BANDAS POWERGRIP™ TIMING

## SERIE 9257 (CONTINUACIÓN)

Paso 2/25" (.080"/MXL) – Ancho de banda 1/4"

BANDAS POWERGRIP™

DESCRIPCIÓN	CÓDIGO	NÓ. DIENTES	LONG. BANDA (IN)	PESO (LBS)
81MXL025	92570350	102	8.16	0.004
82MXL025	92570351	103	8.24	0.004
84MXL025	92570352	105	8.4	0.004
85MXL025	92570353	107	8.56	0.004
86MXL025	92570354	108	8.64	0.010
87MXL025	92570355	109	8.72	0.010
88MXL025	92570308	110	8.8	0.004
90MXL025	92570356	112	8.96	0.010
91MXL025	92570357	114	9.12	0.004
96MXL025	92570300	120	9.6	0.005
98MXL025	92570358	123	9.84	0.010
100MXL025	92570359	125	10	0.005
101MXL025	92570360	126	10.08	0.005
104MXL025	92570309	130	10.4	0.005
106MXL025	92570361	132	10.56	0.005
112MXL025	92570310	140	11.2	0.005
115MXL025	92570362	144	11.52	0.006
120MXL025	92570311	150	12	0.006
122MXL025	92570363	153	12.24	0.006
124MXL025	92570364	155	12.4	0.006
132MXL025	92570325	165	13.2	0.006
136MXL025	92570366	170	13.6	0.007
140MXL025	92570312	175	14	0.007
147MXL025	92570367	184	14.72	0.007
152MXL025	92570326	190	15.2	0.007
156MXL025	92570368	195	15.6	0.008
160MXL025	92570313	200	16	0.008
166MXL025	92570369	208	16.64	0.010

DESCRIPCIÓN	CÓDIGO	NÓ. DIENTES	LONG. BANDA (IN)	PESO (LBS)
168MXL025	92570327	210	16.8	0.008
170MXL025	92570370	212	16.96	0.008
177MXL025	92570371	221	17.68	0.009
178MXL025	92570372	222	17.76	0.010
180MXL025	92570314	225	18	0.009
184MXL025	92570373	230	18.4	0.009
196MXL025	92570374	245	19.6	0.011
198MXL025	92570375	248	19.84	0.011
200MXL025	92570315	250	20	0.011
208MXL025	92570316	260	20.8	0.011
212MXL025	92570376	265	21.2	0.011
224MXL025	92570377	280	22.4	0.020
236MXL025	92570328	295	23.6	0.012
240MXL025	92570317	300	24	0.012
252MXL025	92570378	315	25.2	0.012
278MXL025	92570379	347	27.76	0.014
297MXL025	92570380	371	29.68	0.020
320MXL025	92570318	400	32	0.020
330MXL025	92570382	412	32.96	0.020
339MXL025	92570383	424	33.92	0.020
347MXL025	92570384	434	34.72	0.020
348MXL025	92570385	435	34.8	0.020
390MXL025	92570386	487	38.96	0.020
398MXL025	92570387	498	39.84	0.020
480MXL025	92570388	600	48	0.020
490MXL025	92570389	612	48.96	0.020
518MXL025	92570390	648	51.84	0.020

Paso 1/5" (.200"/XL) – Ancho de banda 1/4"

DESCRIPCIÓN	CÓDIGO	NÓ. DIENTES	LONG. BANDA (IN)	PESO (LBS)
42XL025	92571141	21	4.2	0.003
50XL025	92571121	25	5	0.004
54XL025	92571142	27	5.4	0.004
56XL025	92571143	28	5.6	0.005
58XL025	92571144	29	5.8	0.010
60XL025	92571100	30	6	0.005
62XL025	92571145	31	6.2	0.005
64XL025	92571146	32	6.4	0.005
66XL025	92571147	33	6.6	0.006
68XL025	92571148	34	6.8	0.006
70XL025	92571101	35	7	0.006
72XL025	92571149	36	7.2	0.006
74XL025	92571150	37	7.4	0.006
76XL025	92571151	38	7.6	0.006
78XL025	92571152	39	7.8	0.007
80XL025	92571102	40	8	0.007
82XL025	92571153	41	8.2	0.007
84XL025	92571154	42	8.4	0.007
86XL025	92571155	43	8.6	0.007
88XL025	92571156	44	8.8	0.007
90XL025	92571103	45	9	0.008
92XL025	92571157	46	9.2	0.010
94XL025	92571158	47	9.4	0.008
96XL025	92571159	48	9.6	0.008
98XL025	92571160	49	9.8	0.008
100XL025	92571104	50	10	0.008

DESCRIPCIÓN	CÓDIGO	NÓ. DIENTES	LONG. BANDA (IN)	PESO (LBS)
102XL025	92571161	51	10.2	0.009
106XL025	92571162	53	10.6	0.009
108XL025	92571163	54	10.8	0.009
110XL025	92571105	55	11	0.009
112XL025	92571164	56	11.2	0.009
114XL025	92571165	57	11.4	0.011
116XL025	92571166	58	11.6	0.011
120XL025	92571106	60	12	0.011
122XL025	92571167	61	12.2	0.011
124XL025	92571168	62	12.4	0.011
126XL025	92571169	63	12.6	0.011
128XL025	92571170	64	12.8	0.011
130XL025	92571107	65	13	0.011
132XL025	92571171	66	13.2	0.011
134XL025	92571172	67	13.4	0.011
136XL025	92571173	68	13.6	0.011
138XL025	92571174	69	13.8	0.012
140XL025	92571108	70	14	0.012
142XL025	92571175	71	14.2	0.012
144XL025	92571176	72	14.4	0.012
146XL025	92571177	73	14.6	0.012
148XL025	92571178	74	14.8	0.012
150XL025	92571109	75	15	0.013
152XL025	92571179	76	15.2	0.013
154XL025	92571180	77	15.4	0.013
156XL025	92571181	78	15.6	0.013

## BANDAS POWERGRIP™ TIMING

### SERIE 9257 (CONTINUACIÓN)

Paso 1/5" (.200"/XL) – Ancho de banda 1/4" (continuación)

DESCRIPCIÓN	CÓDIGO	NO. DIENTES	LONG. BANDA (IN)	PESO (LBS)
158XL025	92571182	79	15.8	0.013
160XL025	92571110	80	16	0.020
162XL025	92571183	81	16.2	0.014
164XL025	92571184	82	16.4	0.014
166XL025	92571185	83	16.6	0.014
168XL025	92571186	84	16.8	0.014
170XL025	92571111	85	17	0.020
172XL025	92571187	86	17.2	0.020
174XL025	92571188	87	17.4	0.020
176XL025	92571189	88	17.6	0.020
178XL025	92571190	89	17.8	0.020
180XL025	92571112	90	18	0.020
182XL025	92571191	91	18.2	0.020
184XL025	92571192	92	18.4	0.020
186XL025	92571193	93	18.6	0.020
188XL025	92571194	94	18.8	0.020
190XL025	92571113	95	19	0.020
192XL025	92571195	96	19.2	0.020
194XL025	92571196	97	19.4	0.020
200XL025	92571114	100	20	0.020
202XL025	92571197	101	20.2	0.020
204XL025	92571198	102	20.4	0.020
206XL025	92571199	103	20.6	0.020
210XL025	92571115	105	21	0.020
212XL025	92578100	106	21.2	0.020
214XL025	92578101	107	21.4	0.020
218XL025	92578102	109	21.8	0.020
220XL025	92571116	110	22	0.020
222XL025	92578103	111	22.2	0.020
226XL025	92578104	113	22.6	0.019
228XL025	92578105	114	22.8	0.015
230XL025	92571117	115	23	0.020
232XL025	92578106	116	23.2	0.019
234XL025	92578107	117	23.4	0.020
236XL025	92578108	118	23.6	0.020
240XL025	92571118	120	24	0.020
244XL025	92578109	122	24.4	0.020
246XL025	92578110	123	24.6	0.020
250XL025	92571119	125	25	0.020
254XL025	92578111	127	25.4	0.021
258XL025	92578112	129	25.8	0.020
260XL025	92571120	130	26	0.020
262XL025	92578113	131	26.2	0.020
264XL025	92578114	132	26.4	0.022
266XL025	92578115	133	26.6	0.020
268XL025	92578116	134	26.8	0.020
274XL025	92578117	137	27.4	0.020

DESCRIPCIÓN	CÓDIGO	NO. DIENTES	LONG. BANDA (IN)	PESO (LBS)
280XL025	92571122	140	28	0.025
286XL025	92578118	143	28.6	0.030
290XL025	92571123	145	29	0.025
296XL025	92578119	148	29.6	0.025
300XL025	92571124	150	30	0.025
306XL025	92578120	153	30.6	0.030
310XL025	92571125	155	31	0.025
316XL025	92578121	158	31.6	0.030
320XL025	92578122	160	32	0.020
322XL025	92578123	161	32.2	0.030
330XL025	92571126	165	33	0.025
338XL025	92578124	169	33.8	0.030
340XL025	92571127	170	34	0.025
344XL025	92578125	172	34.4	0.030
348XL025	92578126	174	34.8	0.040
350XL025	92571128	175	35	0.025
362XL025	92578127	181	36.2	0.030
370XL025	92571129	185	37	0.030
380XL025	92571130	190	38	0.030
384XL025	92578128	192	38.4	0.040
390XL025	92571131	195	39	0.030
400XL025	92571132	200	40	0.030
412XL025	92578129	206	41.2	0.035
420XL025	92571133	210	42	0.032
424XL025	92578130	212	42.4	0.050
432XL025	92578131	216	43.2	0.050
438XL025	92578132	219	43.8	0.040
444XL025	92578133	222	44.4	0.050
450XL025	92571134	225	45	0.033
454XL025	92578134	227	45.4	0.050
460XL025	92571135	230	46	0.035
468XL025	92578135	234	46.8	0.050
480XL025	92571136	240	48	0.037
492XL025	92578136	246	49.2	0.040
498XL025	92578137	249	49.8	0.050
500XL025	92571137	250	50	0.038
506XL025	92578138	253	50.6	0.040
524XL025	92578139	262	52.4	0.040
570XL025	92571138	285	57	0.044
580XL025	92578140	290	58	0.050
592XL025	92578141	296	59.2	0.050
612XL025	92578142	306	61.2	0.050
630XL025	92571139	315	63	0.050
672XL025	92578143	336	67.2	0.040
690XL025	92578144	345	69	0.040
770XL025	92571140	385	77	0.060
850XL025	92578145	425	85	0.060

Paso 1/5" (.200"/XL) – Ancho de banda 3/8"

DESCRIPCIÓN	CÓDIGO	NO. DIENTES	LONG. BANDA (IN)	PESO (LBS)
42XL037	92571341	21	4.2	0.005
50XL037	92571321	25	5	0.006
54XL037	92571342	27	5.4	0.007
56XL037	92571343	28	5.6	0.010
58XL037	92571344	29	5.8	0.010
60XL037	92571300	30	6	0.007
62XL037	92571345	31	6.2	0.008

DESCRIPCIÓN	CÓDIGO	NO. DIENTES	LONG. BANDA (IN)	PESO (LBS)
64XL037	92571346	32	6.4	0.008
66XL037	92571347	33	6.6	0.008
68XL037	92571348	34	6.8	0.009
70XL037	92571301	35	7	0.009
72XL037	92571349	36	7.2	0.009
74XL037	92571350	37	7.4	0.009
76XL037	92571351	38	7.6	0.011



## BANDAS POWERGRIP™ TIMING

SERIE 9257 (CONTINUACIÓN)

Paso 1/5" (.200"/XL) – Ancho de banda 3/8" (continuación)

DESCRIPCIÓN	CÓDIGO	NO. DIENTES	LONG. BANDA (IN)	PESO (LBS)
78XL037	92571352	39	7.8	0.011
80XL037	92571302	40	8	0.011
82XL037	92571353	41	8.2	0.011
84XL037	92571354	42	8.4	0.011
86XL037	92571355	43	8.6	0.011
88XL037	92571356	44	8.8	0.011
90XL037	92571303	45	9	0.011
92XL037	92571357	46	9.2	0.020
94XL037	92571358	47	9.4	0.020
96XL037	92571359	48	9.6	0.012
98XL037	92571360	49	9.8	0.020
100XL037	92571304	50	10	0.020
102XL037	92571361	51	10.2	0.013
106XL037	92571362	53	10.6	0.020
108XL037	92571363	54	10.8	0.015
110XL037	92571305	55	11	0.015
112XL037	92571364	56	11.2	0.015
114XL037	92571365	57	11.4	0.015
116XL037	92571366	58	11.6	0.015
120XL037	92571306	60	12	0.015
122XL037	92571367	61	12.2	0.015
124XL037	92571368	62	12.4	0.015
126XL037	92571369	63	12.6	0.015
128XL037	92571370	64	12.8	0.015
130XL037	92571307	65	13	0.015
132XL037	92571371	66	13.2	0.015
134XL037	92571372	67	13.4	0.015
136XL037	92571373	68	13.6	0.015
138XL037	92571374	69	13.8	0.015
140XL037	92571308	70	14	0.015
142XL037	92571375	71	14.2	0.015
144XL037	92571376	72	14.4	0.020
146XL037	92571377	73	14.6	0.020
148XL037	92571378	74	14.8	0.020
150XL037	92571309	75	15	0.020
152XL037	92571379	76	15.2	0.020
154XL037	92571380	77	15.4	0.020
156XL037	92571381	78	15.6	0.020
158XL037	92571382	79	15.8	0.020
160XL037	92571310	80	16	0.020
162XL037	92571383	81	16.2	0.020
164XL037	92571384	82	16.4	0.020
166XL037	92571385	83	16.6	0.020
168XL037	92571386	84	16.8	0.020
170XL037	92571311	85	17	0.020
172XL037	92571387	86	17.2	0.020
174XL037	92571388	87	17.4	0.020
176XL037	92571389	88	17.6	0.020
178XL037	92571390	89	17.8	0.020
180XL037	92571312	90	18	0.020
182XL037	92571391	91	18.2	0.020
184XL037	92571392	92	18.4	0.020
186XL037	92571393	93	18.6	0.020
188XL037	92571394	94	18.8	0.020
190XL037	92571313	95	19	0.020
192XL037	92571395	96	19.2	0.020
194XL037	92571396	97	19.4	0.020
200XL037	92571314	100	20	0.020
202XL037	92571397	101	20.2	0.025
204XL037	92571398	102	20.4	0.025

DESCRIPCIÓN	CÓDIGO	NO. DIENTES	LONG. BANDA (IN)	PESO (LBS)
206XL037	92571399	103	20.6	0.025
210XL037	92571315	105	21	0.025
212XL037	92578300	106	21.2	0.020
214XL037	92578301	107	21.4	0.025
218XL037	92578302	109	21.8	0.030
220XL037	92571316	110	22	0.025
222XL037	92578303	111	22.2	0.020
226XL037	92578304	113	22.6	0.030
228XL037	92578305	114	22.8	0.028
230XL037	92571317	115	23	0.025
232XL037	92578306	116	23.2	0.030
234XL037	92578307	117	23.4	0.030
236XL037	92578308	118	23.6	0.030
240XL037	92571318	120	24	0.027
244XL037	92578309	122	24.4	0.030
246XL037	92578310	123	24.6	0.030
250XL037	92571319	125	25	0.030
254XL037	92578311	127	25.4	0.030
258XL037	92578312	129	25.8	0.030
260XL037	92571320	130	26	0.030
262XL037	92578313	131	26.2	0.200
264XL037	92578314	132	26.4	0.200
266XL037	92578315	133	26.6	0.200
268XL037	92578316	134	26.8	0.033
274XL037	92578317	137	27.4	0.030
280XL037	92571322	140	28	0.030
286XL037	92578318	143	28.6	0.030
290XL037	92571323	145	29	0.030
296XL037	92578319	148	29.6	0.030
300XL037	92571324	150	30	0.035
306XL037	92578320	153	30.6	0.030
310XL037	92571325	155	31	0.035
316XL037	92578321	158	31.6	0.030
320XL037	92578322	160	32	0.040
322XL037	92578323	161	32.2	0.040
330XL037	92571326	165	33	0.036
338XL037	92578324	169	33.8	0.040
340XL037	92571327	170	34	0.037
344XL037	92578325	172	34.4	0.050
348XL037	92578326	174	34.8	0.040
350XL037	92571328	175	35	0.039
362XL037	92578327	181	36.2	0.040
370XL037	92571329	185	37	0.041
380XL037	92571330	190	38	0.043
384XL037	92578328	192	38.4	0.050
390XL037	92571331	195	39	0.043
400XL037	92571332	200	40	0.045
412XL037	92578329	206	41.2	0.050
420XL037	92571333	210	42	0.047
424XL037	92578330	212	42.4	0.050
432XL037	92578331	216	43.2	0.050
438XL037	92578332	219	43.8	0.050
444XL037	92578333	222	44.4	0.050
450XL037	92571334	225	45	0.049
454XL037	92578334	227	45.4	0.060
460XL037	92571335	230	46	0.050
468XL037	92578335	234	46.8	0.060
480XL037	92571336	240	48	0.055
492XL037	92578336	246	49.2	0.060
498XL037	92578337	249	49.8	0.060



## BANDAS POWERGRIP™ TIMING

### SERIE 9257 (CONTINUACIÓN)

#### Paso 1/5" (.200"/XL) – Ancho de banda 3/8" (continuación)

DESCRIPCIÓN	CÓDIGO	NO. DIENTES	LONG. BANDA (IN)	PESO (LBS)
500XL037	92571337	250	50	0.057
506XL037	92578338	253	50.6	0.080
524XL037	92578339	262	52.4	0.060
570XL037	92571338	285	57	0.066
580XL037	92578340	290	58	0.070
592XL037	92578341	296	59.2	0.060

DESCRIPCIÓN	CÓDIGO	NO. DIENTES	LONG. BANDA (IN)	PESO (LBS)
612XL037	92578342	306	61.2	0.080
630XL037	92571339	315	63	0.070
672XL037	92578343	336	67.2	0.084
690XL037	92578344	345	69	0.086
770XL037	92571340	385	77	0.088
850XL037	92578345	425	85	0.090

#### Paso 3/8" (.375"/XL) – Ancho de banda 1/2"

DESCRIPCIÓN	CÓDIGO	NO. DIENTES	LONG. BANDA (IN)	PESO (LBS)
124L050	92572100	33	12.38	0.020
135L050	92572120	36	13.5	0.030
150L050	92572101	40	15	0.030
154L050	92572127	41	15.38	0.030
158L050	92572128	42	15.75	0.040
165L050	92572121	44	16.5	0.040
173L050	92572129	46	17.25	0.040
176L050	92577133	47	17.63	0.040
187L050	92572102	50	18.75	0.040
195L050	92572122	52	19.5	0.040
199L050	92577134	53	19.88	0.040
203L050	92577135	54	20.25	0.040
210L050	92572103	56	21	0.040
218L050	92577136	58	21.75	0.050
225L050	92572104	60	22.5	0.050
240L050	92572105	64	24	0.050
248L050	92577137	66	24.75	0.050
255L050	92572106	68	25.5	0.060
263L050	92577138	70	26.25	0.060
270L050	92572107	72	27	0.060
285L050	92572108	76	28.5	0.060
300L050	92572109	80	30	0.070
315L050	92572123	84	31.5	0.070

DESCRIPCIÓN	CÓDIGO	NO. DIENTES	LONG. BANDA (IN)	PESO (LBS)
322L050	92572110	86	32.25	0.070
345L050	92572111	92	34.5	0.075
367L050	92572112	98	36.75	0.080
375L050	92577139	100	37.5	0.080
390L050	92572113	104	39	0.090
420L050	92572114	112	42	0.094
446L050	92577140	119	44.63	0.100
450L050	92572115	120	45	0.110
480L050	92572116	128	48	0.110
510L050	92572117	136	51	0.120
540L050	92572118	144	54	0.125
566L050	92577141	151	56.63	0.140
570L050	92577142	152	57	0.140
581L050	92577143	155	58.13	0.140
600L050	92572119	160	60	0.140
630L050	92577144	168	63	0.150
660L050	92572124	176	66	0.155
720L050	92577145	192	72	0.175
731L050	92577146	195	73.13	0.180
817L050	92572125	218	81.75	0.200
900L050	92572126	240	90	0.220
915L050	92577147	244	91.5	0.220
945L050	92577148	252	94.5	0.230

#### Paso 3/8" (.375"/XL) – Ancho de banda 1/2"

DESCRIPCIÓN	CÓDIGO	NO. DIENTES	LONG. BANDA (IN)	PESO (LBS)
124L075	92572200	33	12.38	0.040
135L075	92572220	36	13.5	0.040
150L075	92572201	40	15	0.040
154L075	92572227	41	15.38	0.040
158L075	92572228	42	15.75	0.050
165L075	92572221	44	16.5	0.050
173L075	92572229	46	17.25	0.050
176L075	92577233	47	17.63	0.060
187L075	92572202	50	18.75	0.060
195L075	92572222	52	19.5	0.060
199L075	92577234	53	19.88	0.060
203L075	92577235	54	20.25	0.060
210L075	92572203	56	21	0.060
218L075	92577236	58	21.75	0.070
225L075	92572204	60	22.5	0.070
240L075	92572205	64	24	0.080
248L075	92577237	66	24.75	0.080
255L075	92572206	68	25.5	0.080
263L075	92577238	70	26.25	0.085
270L075	92572207	72	27	0.090

DESCRIPCIÓN	CÓDIGO	NO. DIENTES	LONG. BANDA (IN)	PESO (LBS)
285L075	92572208	76	28.5	0.096
300L075	92572209	80	30	0.101
315L075	92572223	84	31.5	0.110
322L075	92572210	86	32.25	0.110
345L075	92572211	92	34.5	0.120
367L075	92572212	98	36.75	0.125
375L075	92577239	100	37.5	0.130
390L075	92572213	104	39	0.140
420L075	92572214	112	42	0.150
446L075	92577240	119	44.63	0.165
450L075	92572215	120	45	0.165
480L075	92572216	128	48	0.180
510L075	92572217	136	51	0.190
540L075	92572218	144	54	0.205
566L075	92577241	151	56.63	0.210
570L075	92577242	152	57	0.215
581L075	92577243	155	58.13	0.220
600L075	92572219	160	60	0.230
630L075	92577244	168	63	0.250
660L075	92572224	176	66	0.260



# BANDAS POWERGRIP™ TIMING

## SERIE 9257 (CONTINUACIÓN)

### Paso 3/8" (.375"/L) – Ancho de la Banda 3/4" (Continuación)

DESCRIPCIÓN	CÓDIGO	NO. DIENTES	LONG. BANDA (IN)	PESO (LBS)
720L075	92577245	192	72.00	0.280
731L075	92577246	195	73.13	0.285
817L075	92572225	218	81.75	0.320

DESCRIPCIÓN	CÓDIGO	NO. DIENTES	LONG. BANDA (IN)	PESO (LBS)
900L075	92572226	240	90.00	0.360
915L075	92577247	244	91.50	0.370
945L075	92577248	252	94.50	0.380

### Paso 3/8" (.375"/L) – Ancho de la Banda 1"

DESCRIPCIÓN	CÓDIGO	NO. DIENTES	LONG. BANDA (IN)	PESO (LBS)
124L100	92572300	33	12.38	0.050
135L100	92572320	36	13.50	0.050
150L100	92572301	40	15.00	0.060
154L100	92572327	41	15.38	0.060
158L100	92572328	42	15.75	0.060
165L100	92572321	44	16.50	0.060
173L100	92572329	46	17.25	0.070
176L100	92577333	47	17.63	0.070
187L100	92572302	50	18.75	0.080
195L100	92572322	52	19.50	0.080
199L100	92577334	53	19.88	0.090
203L100	92577335	54	20.25	0.090
210L100	92572303	56	21.00	0.090
218L100	92577336	58	21.75	0.090
225L100	92572304	60	22.50	0.101
240L100	92572305	64	24.00	0.108
248L100	92577337	66	24.75	0.111
255L100	92572306	68	25.50	0.116
263L100	92577338	70	26.25	0.116
270L100	92572307	72	27.00	0.120
285L100	92572308	76	28.50	0.120
300L100	92572309	80	30.00	0.130
315L100	92572323	84	31.50	0.150

DESCRIPCIÓN	CÓDIGO	NO. DIENTES	LONG. BANDA (IN)	PESO (LBS)
322L100	92572310	86	32.25	0.150
345L100	92572311	92	34.50	0.160
367L100	92572312	98	36.75	0.170
375L100	92577339	100	37.50	0.170
390L100	92572313	104	39.00	0.183
420L100	92572314	112	42.00	0.200
446L100	92577340	119	44.63	0.220
450L100	92572315	120	45.00	0.220
480L100	92572316	128	48.00	0.240
510L100	92572317	136	51.00	0.250
540L100	92572318	144	54.00	0.270
566L100	92577341	151	56.63	0.290
570L100	92577342	152	57.00	0.290
581L100	92577343	155	58.13	0.290
600L100	92572319	160	60.00	0.300
630L100	92577344	168	63.00	0.320
660L100	92572324	176	66.00	0.340
720L100	92577345	192	72.00	0.370
731L100	92577346	195	73.13	0.380
817L100	92572325	218	81.75	0.420
900L100	92572326	240	90.00	0.470
915L100	92577347	244	91.50	0.480
945L100	92577348	252	94.50	0.500

### Paso 1/2" (.500"/H) – Ancho de la Banda 3/4"

DESCRIPCIÓN	CÓDIGO	NO. DIENTES	LONG. BANDA (IN)	PESO (LBS)
210H075	92573125	42	21.00	0.070
220H075	92573126	44	22.00	0.070
225H075	92573145	45	22.50	0.080
230H075	92573127	46	23.00	0.090
240H075	92573100	48	24.00	0.090
270H075	92573101	54	27.00	0.105
300H075	92573102	60	30.00	0.117
310H075	92573146	62	31.00	0.120
315H075	92573147	63	31.50	0.120
320H075	92573128	64	32.00	0.120
330H075	92573103	66	33.00	0.120
340H075	92573129	68	34.00	0.140
350H075	92573130	70	35.00	0.150
360H075	92573104	72	36.00	0.150
370H075	92573131	74	37.00	0.150
390H075	92573105	78	39.00	0.160
400H075	92573132	80	40.00	0.160
410H075	92573133	82	41.00	0.160
415H075	92573148	83	41.50	0.160
420H075	92573106	84	42.00	0.170
445H075	92573149	89	44.50	0.180
450H075	92573107	90	45.00	0.180
455H075	92578150	91	45.50	0.190

DESCRIPCIÓN	CÓDIGO	NO. DIENTES	LONG. BANDA (IN)	PESO (LBS)
465H075	92578151	93	46.50	0.190
480H075	92573108	96	48.00	0.200
490H075	92573134	98	49.00	0.200
495H075	92578152	99	49.50	0.210
510H075	92573109	102	51.00	0.210
525H075	92578153	105	52.50	0.220
540H075	92573110	108	54.00	0.230
555H075	92578154	111	55.50	0.230
560H075	92573135	112	56.00	0.240
570H075	92573111	114	57.00	0.240
585H075	92573136	117	58.50	0.250
600H075	92573112	120	60.00	0.260
605H075	92578155	121	60.50	0.260
630H075	92573113	126	63.00	0.280
645H075	92573137	129	64.50	0.270
655H075	92578156	131	65.50	0.280
655H300	92578556	131	65.50	1.110
660H075	92573114	132	66.00	0.280
670H075	92578157	134	67.00	0.290
700H075	92573115	140	70.00	0.300
730H075	92573138	146	73.00	0.320
750H075	92573116	150	75.00	0.330
775H075	92578158	155	77.50	0.340

## BANDAS POWERGRIP™ TIMING

### SERIE 9257 (CONTINUACIÓN)

Paso 1/2" (.500"/H) – Ancho de la Banda 3/4

DESCRIPCIÓN	CÓDIGO	NO. DIENTES	LONG. BANDA (IN)	PESO (LBS)
780H075	92573139	156	78.00	0.350
800H075	92573117	160	80.00	0.350
810H075	92578159	162	81.00	0.360
820H075	92573140	164	82.00	0.360
840H075	92573141	168	84.00	0.380
850H075	92573118	170	85.00	0.380
900H075	92573119	180	90.00	0.410
950H075	92578160	190	95.00	0.440
960H075	92573142	192	96.00	0.440
1000H075	92573120	200	100.00	0.450
1100H075	92573121	220	110.00	0.500
1140H075	92573143	228	114.00	0.520
1180H075	92578161	236	118.00	0.550
1250H075	92573122	250	125.00	0.570

DESCRIPCIÓN	CÓDIGO	NO. DIENTES	LONG. BANDA (IN)	PESO (LBS)
1325H075	92578162	265	132.50	0.600
1350H075	92578163	270	135.00	0.620
1365H075	92578164	273	136.50	0.620
1400H075	92573123	280	140.00	0.650
1510H075	92578165	302	151.00	0.690
1550H075	92573144	310	155.00	0.700
1645H075	92578166	329	164.50	0.760
1680H075	92578167	336	168.00	0.790
1700H075	92573124	340	170.00	0.800
2090H075	92578168	418	209.00	0.980
2100H075	92578169	420	210.00	0.980
2120H075	92578170	424	212.00	1.000
2330H075	92578171	466	233.00	1.100

Paso 1/2" (.500"/H) – Ancho de la Banda 1"

DESCRIPCIÓN	CÓDIGO	NO. DIENTES	LONG. BANDA (IN)	PESO (LBS)
210H100	92573225	42	21.00	0.080
220H100	92573226	44	22.00	0.080
225H100	92573245	45	22.50	0.080
230H100	92573227	46	23.00	0.090
240H100	92573200	48	24.00	0.124
270H100	92573201	54	27.00	0.110
300H100	92573202	60	30.00	0.130
310H100	92573246	62	31.00	0.140
315H100	92573247	63	31.50	0.140
320H100	92573228	64	32.00	0.150
330H100	92573203	66	33.00	0.150
340H100	92573229	68	34.00	0.160
350H100	92573230	70	35.00	0.160
360H100	92573204	72	36.00	0.170
370H100	92573231	74	37.00	0.170
390H100	92573205	78	39.00	0.180
400H100	92573232	80	40.00	0.190
410H100	92573233	82	41.00	0.190
415H100	92573248	83	41.50	0.200
420H100	92573206	84	42.00	0.200
445H100	92573249	89	44.50	0.230
450H100	92573207	90	45.00	0.230
455H100	92578250	91	45.50	0.230
465H100	92578251	93	46.50	0.230
480H100	92573208	96	48.00	0.230
490H100	92573234	98	49.00	0.240
495H100	92578252	99	49.50	0.250
510H100	92573209	102	51.00	0.260
525H100	92578253	105	52.50	0.270
540H100	92573210	108	54.00	0.280
555H100	92578254	111	55.50	0.290
560H100	92573235	112	56.00	0.300
570H100	92573211	114	57.00	0.320
585H100	92573236	117	58.50	0.330
600H100	92573212	120	60.00	0.330
605H100	92578255	121	60.50	0.330

DESCRIPCIÓN	CÓDIGO	NO. DIENTES	LONG. BANDA (IN)	PESO (LBS)
630H100	92573213	126	63.00	0.340
645H100	92573237	129	64.50	0.350
655H100	92578256	131	65.50	0.360
660H100	92573214	132	66.00	0.360
670H100	92578257	134	67.00	0.370
700H100	92573215	140	70.00	0.400
730H100	92573238	146	73.00	0.410
750H100	92573216	150	75.00	0.420
775H100	92578258	155	77.50	0.430
780H100	92573239	156	78.00	0.440
800H100	92573217	160	80.00	0.450
810H100	92578259	162	81.00	0.460
820H100	92573240	164	82.00	0.460
840H100	92573241	168	84.00	0.480
850H100	92573218	170	85.00	0.480
900H100	92573219	180	90.00	0.510
950H100	92578260	190	95.00	0.530
960H100	92573242	192	96.00	0.550
1000H100	92573220	200	100.00	0.580
1100H100	92573221	220	110.00	0.640
1140H100	92573243	228	114.00	0.670
1180H100	92578261	236	118.00	0.690
1250H100	92573222	250	125.00	0.750
1325H100	92578262	265	132.50	0.780
1350H100	92578263	270	135.00	0.800
1365H100	92578264	273	136.50	0.800
1400H100	92573223	280	140.00	0.840
1510H100	92578265	302	151.00	0.900
1550H100	92573244	310	155.00	0.940
1645H100	92578266	329	164.50	1.000
1680H100	92578267	336	168.00	1.010
1700H100	92573224	340	170.00	1.030
2090H100	92578268	418	209.00	1.260
2100H100	92578269	420	210.00	1.260
2120H100	92578270	424	212.00	1.300
2330H100	92578271	466	233.00	1.440



# BANDAS POWERGRIP™ TIMING

## SERIE 9257 (CONTINUACIÓN)

Paso 1/2" (.500"/H) – Ancho de la Banda 1 1/2"

BANDAS POWERGRIP™

DESCRIPCIÓN	CÓDIGO	NÓ. DIENTES	LONG. BANDA (IN)	PESO (LBS)
210H150	92573325	42	21.00	0.150
220H150	92573326	44	22.00	0.150
225H150	92573345	45	22.50	0.180
230H150	92573327	46	23.00	0.150
240H150	92573300	48	24.00	0.150
270H150	92573301	54	27.00	0.200
300H150	92573302	60	30.00	0.210
310H150	92573346	62	31.00	0.220
315H150	92573347	63	31.50	0.240
320H150	92573328	64	32.00	0.250
330H150	92573303	66	33.00	0.260
340H150	92573329	68	34.00	0.270
350H150	92573330	70	35.00	0.280
360H150	92573304	72	36.00	0.300
370H150	92573331	74	37.00	0.310
390H150	92573305	78	39.00	0.320
400H150	92573332	80	40.00	0.330
410H150	92573333	82	41.00	0.340
415H150	92573348	83	41.50	0.350
420H150	92573306	84	42.00	0.370
445H150	92573349	89	44.50	0.380
450H150	92573307	90	45.00	0.390
455H150	92578350	91	45.50	0.400
465H150	92578351	93	46.50	0.420
480H150	92573308	96	48.00	0.430
490H150	92573334	98	49.00	0.440
495H150	92578352	99	49.50	0.450
510H150	92573309	102	51.00	0.490
525H150	92578353	105	52.50	0.500
540H150	92573310	108	54.00	0.510
555H150	92578354	111	55.50	0.520
560H150	92573335	112	56.00	0.530
570H150	92573311	114	57.00	0.530
585H150	92573336	117	58.50	0.540
600H150	92573312	120	60.00	0.540
605H150	92578355	121	60.50	0.550

DESCRIPCIÓN	CÓDIGO	NÓ. DIENTES	LONG. BANDA (IN)	PESO (LBS)
630H150	92573313	126	63.00	0.560
645H150	92573337	129	64.50	0.570
655H150	92578356	131	65.50	0.580
660H150	92573314	132	66.00	0.590
670H150	92578357	134	67.00	0.600
700H150	92573315	140	70.00	0.610
730H150	92573338	146	73.00	0.640
750H150	92573316	150	75.00	0.700
775H150	92578358	155	77.50	0.700
780H150	92573339	156	78.00	0.700
800H150	92573317	160	80.00	0.720
810H150	92578359	162	81.00	0.740
820H150	92573340	164	82.00	0.750
840H150	92573341	168	84.00	0.750
850H150	92573318	170	85.00	0.760
900H150	92573319	180	90.00	0.820
950H150	92578360	190	95.00	0.860
960H150	92573342	192	96.00	0.870
1000H150	92573320	200	100.00	0.900
1100H150	92573321	220	110.00	1.020
1140H150	92573343	228	114.00	1.070
1180H150	92578361	236	118.00	1.100
1250H150	92573322	250	125.00	1.200
1325H150	92578362	265	132.50	1.230
1350H150	92578363	270	135.00	1.250
1365H150	92578364	273	136.50	1.300
1400H150	92573323	280	140.00	1.350
1510H150	92578365	302	151.00	1.450
1550H150	92573344	310	155.00	1.500
1645H150	92578366	329	164.50	1.550
1680H150	92578367	336	168.00	1.600
1700H150	92573324	340	170.00	1.650
2090H150	92578368	418	209.00	2.050
2100H150	92578369	420	210.00	2.050
2120H150	92578370	424	212.00	2.050
2330H150	92578371	466	233.00	2.300

Paso 1/2" (.500"/H) – Ancho de la Banda 2"

DESCRIPCIÓN	CÓDIGO	NÓ. DIENTES	LONG. BANDA (IN)	PESO (LBS)
210H200	92573425	42	21.00	0.150
220H200	92573426	44	22.00	0.160
225H200	92573445	45	22.50	0.190
230H200	92573427	46	23.00	0.220
240H200	92573400	48	24.00	0.230
270H200	92573401	54	27.00	0.250
300H200	92573402	60	30.00	0.300
310H200	92573446	62	31.00	0.300
315H200	92573447	63	31.50	0.300
320H200	92573428	64	32.00	0.300
330H200	92573403	66	33.00	0.320
340H200	92573429	68	34.00	0.350
350H200	92573430	70	35.00	0.350
360H200	92573404	72	36.00	0.370
370H200	92573431	74	37.00	0.380
390H200	92573405	78	39.00	0.400
400H200	92573432	80	40.00	0.400
410H200	92573433	82	41.00	0.420

DESCRIPCIÓN	CÓDIGO	NÓ. DIENTES	LONG. BANDA (IN)	PESO (LBS)
415H200	92573448	83	41.50	0.430
420H200	92573406	84	42.00	0.450
445H200	92573449	89	44.50	0.500
450H200	92573407	90	45.00	0.500
455H200	92578450	91	45.50	0.500
465H200	92578451	93	46.50	0.500
480H200	92573408	96	48.00	0.520
490H200	92573434	98	49.00	0.530
495H200	92578452	99	49.50	0.540
510H200	92573409	102	51.00	0.570
525H200	92578453	105	52.50	0.580
540H200	92573410	108	54.00	0.600
555H200	92578454	111	55.50	0.620
560H200	92573435	112	56.00	0.630
570H200	92573411	114	57.00	0.680
585H200	92573436	117	58.50	0.690
600H200	92573412	120	60.00	0.700
605H200	92578455	121	60.50	0.700

## BANDAS POWERGRIP™ TIMING

### SERIE 9257 (CONTINUACIÓN)

#### Paso 1/2" (.500"/H) – 2" Ancho de la Banda (Continuación)

DESCRIPCIÓN	CÓDIGO	NO. DIENTES	LONG. BANDA (IN)	PESO (LBS)
630H200	92573413	126	63.00	0.740
645H200	92573437	129	64.50	0.750
655H200	92578456	131	65.50	0.770
660H200	92573414	132	66.00	0.780
670H200	92578457	134	67.00	0.860
700H200	92573415	140	70.00	0.840
730H200	92573438	146	73.00	0.870
750H200	92573416	150	75.00	0.900
775H200	92578458	155	77.50	0.950
780H200	92573439	156	78.00	0.950
800H200	92573417	160	80.00	0.970
810H200	92578459	162	81.00	0.990
820H200	92573440	164	82.00	1.000
840H200	92573441	168	84.00	1.040
850H200	92573418	170	85.00	1.050
900H200	92573419	180	90.00	1.120
950H200	92578460	190	95.00	1.200
960H200	92573442	192	96.00	1.220

DESCRIPCIÓN	CÓDIGO	NO. DIENTES	LONG. BANDA (IN)	PESO (LBS)
1000H200	92573420	200	100.00	1.250
1100H200	92573421	220	110.00	1.400
1140H200	92573443	228	114.00	1.470
1180H200	92578461	236	118.00	1.550
1250H200	92573422	250	125.00	1.640
1325H200	92578462	265	132.50	1.750
1350H200	92578463	270	135.00	1.770
1365H200	92578464	273	136.50	1.800
1400H200	92573423	280	140.00	1.850
1510H200	92578465	302	151.00	2.000
1550H200	92573444	310	155.00	2.100
1645H200	92578466	329	164.50	2.200
1680H200	92578467	336	168.00	2.250
1700H200	92573424	340	170.00	2.300
2090H200	92578468	418	209.00	2.800
2100H200	92578469	420	210.00	2.850
2120H200	92578470	424	212.00	2.900
2330H200	92578471	466	233.00	3.200

#### Paso 1/2" (.500"/H) – Ancho de la Banda 3"

DESCRIPCIÓN	CÓDIGO	NO. DIENTES	LONG. BANDA (IN)	PESO (LBS)
210H300	92573525	42	21.00	0.400
220H300	92573526	44	22.00	0.400
225H300	92573545	45	22.50	0.410
230H300	92573527	46	23.00	0.420
240H300	92573500	48	24.00	0.450
270H300	92573501	54	27.00	0.500
300H300	92573502	60	30.00	0.570
310H300	92573546	62	31.00	0.580
315H300	92573547	63	31.50	0.580
320H300	92573528	64	32.00	0.600
330H300	92573503	66	33.00	0.600
340H300	92573529	68	34.00	0.600
350H300	92573530	70	35.00	0.600
360H300	92573504	72	36.00	0.650
370H300	92573531	74	37.00	0.680
390H300	92573505	78	39.00	0.700
400H300	92573532	80	40.00	0.750
410H300	92573533	82	41.00	0.750
415H300	92573548	83	41.50	0.760
420H300	92573506	84	42.00	0.750
445H300	92573549	89	44.50	0.780
450H300	92573507	90	45.00	0.790
455H300	92578550	91	45.50	0.790
465H300	92578551	93	46.50	0.830
480H300	92573508	96	48.00	0.850
490H300	92573534	98	49.00	0.860
495H300	92578552	99	49.50	0.880
510H300	92573509	102	51.00	0.890
525H300	92578553	105	52.50	0.920
540H300	92573510	108	54.00	0.970
555H300	92578554	111	55.50	0.950
560H300	92573535	112	56.00	0.970
570H300	92573511	114	57.00	0.980
585H300	92573536	117	58.50	1.000
600H300	92573512	120	60.00	1.030
605H300	92578555	121	60.50	1.030

DESCRIPCIÓN	CÓDIGO	NO. DIENTES	LONG. BANDA (IN)	PESO (LBS)
630H300	92573513	126	63.00	1.040
645H300	92573537	129	64.50	1.100
660H300	92573514	132	66.00	1.120
670H300	92578557	134	67.00	1.130
700H300	92573515	140	70.00	1.170
730H300	92573538	146	73.00	1.200
465H075	92573516	150	75.00	1.230
775H300	92578558	155	77.50	1.300
780H300	92573539	156	78.00	1.310
800H300	92573517	160	80.00	1.320
810H300	92578559	162	81.00	1.330
820H300	92573540	164	82.00	1.340
840H300	92573541	168	84.00	1.350
850H300	92573518	170	85.00	1.350
900H300	92573519	180	90.00	1.440
950H300	92578560	190	95.00	1.500
960H300	92573542	192	96.00	1.500
1000H300	92573520	200	100.00	1.600
1100H300	92573521	220	110.00	1.770
1140H300	92573543	228	114.00	1.800
1180H300	92578561	236	118.00	1.850
1250H300	92573522	250	125.00	1.950
1325H300	92578562	265	132.50	2.050
1350H300	92578563	270	135.00	2.130
1365H300	92578564	273	136.50	3.190
1400H300	92573523	280	140.00	2.200
1510H300	92578565	302	151.00	2.400
1550H300	92573544	310	155.00	2.440
1645H300	92578566	329	164.50	2.600
1680H300	92578567	336	168.00	2.620
1700H300	92573524	340	170.00	2.650
2090H300	92578568	418	209.00	3.250
2100H300	92578569	420	210.00	3.300
2120H300	92578570	424	212.00	3.330
2330H300	92578571	466	233.00	3.700



# BANDAS POWERGRIP™ TIMING

## SERIE 9257 (CONTINUACIÓN)

### Paso 7/8" (.875"/XH) – Ancho de la Banda 2"

DESCRIPCIÓN	CÓDIGO	NO. DIENTES	LONG. BANDA (IN)	PESO (LBS)
507XH200	92574100	58	50.75	2.400
560XH200	92574101	64	56.00	2.600
630XH200	92574102	72	63.00	2.850
700XH200	92574103	80	70.00	3.250
770XH200	92574104	88	77.00	3.500
840XH200	92574105	96	84.00	3.700

DESCRIPCIÓN	CÓDIGO	NO. DIENTES	LONG. BANDA (IN)	PESO (LBS)
980XH200	92574106	112	98.00	4.100
1120XH200	92574107	128	112.00	4.600
1260XH200	92574108	144	126.00	5.100
1400XH200	92574109	160	140.00	5.600
1540XH200	92574110	176	154.00	3.950
1750XH200	92574111	200	175.00	6.900

### Paso 7/8" (.875"/XH) – Ancho de la Banda 3"

DESCRIPCIÓN	CÓDIGO	NO. DIENTES	LONG. BANDA (IN)	PESO (LBS)
507XH300	92574200	58	50.75	3.600
560XH300	92574201	64	56.00	3.800
630XH300	92574202	72	63.00	4.200
700XH300	92574203	80	70.00	4.600
770XH300	92574204	88	77.00	4.900
840XH300	92574205	96	84.00	5.200

DESCRIPCIÓN	CÓDIGO	NO. DIENTES	LONG. BANDA (IN)	PESO (LBS)
980XH300	92574206	112	98.00	6.000
1120XH300	92574207	128	112.00	6.700
1260XH300	92574208	144	126.00	7.300
1400XH300	92574209	160	140.00	7.900
1540XH300	92574210	176	154.00	7.100
1750XH300	92574211	200	175.00	9.600

### Paso 7/8" (.875"/XH) – Ancho de la Banda 4"

DESCRIPCIÓN	CÓDIGO	NO. DIENTES	LONG. BANDA (IN)	PESO (LBS)
507XH400	92574300	58	50.75	4.600
560XH400	92574301	64	56.00	4.900
630XH400	92574302	72	63.00	5.250
700XH400	92574303	80	70.00	5.700
770XH400	92574304	88	77.00	6.250
840XH400	92574305	96	84.00	6.600

DESCRIPCIÓN	CÓDIGO	NO. DIENTES	LONG. BANDA (IN)	PESO (LBS)
980XH400	92574306	112	98.00	7.300
1120XH400	92574307	128	112.00	8.150
1260XH400	92574308	144	126.00	9.000
1400XH400	92574309	160	140.00	9.800
1540XH400	92574310	176	154.00	10.700
1750XH400	92574311	200	175.00	11.800

### Paso 1 1/4" (1.250"/XXH) – Ancho de la Banda 2"

DESCRIPCIÓN	CÓDIGO	NO. DIENTES	LONG. BANDA (IN)	PESO (LBS)
700XXH200	92575100	56	70.00	4.000
800XXH200	92575101	64	80.00	4.450
900XXH200	92575102	72	90.00	4.900
1000XXH200	92575103	80	100.00	5.550

DESCRIPCIÓN	CÓDIGO	NO. DIENTES	LONG. BANDA (IN)	PESO (LBS)
1200XXH200	92575104	96	120.00	6.350
1400XXH200	92575105	112	140.00	7.250
1600XXH200	92575106	128	160.00	8.050
1800XXH200	92575107	144	180.00	8.950

### Paso 1 1/4" (1.250"/XXH) – Ancho de la Banda 3"

DESCRIPCIÓN	CÓDIGO	NO. DIENTES	LONG. BANDA (IN)	PESO (LBS)
700XXH300	92575200	56	70.00	5.700
800XXH300	92575201	64	80.00	6.400
900XXH300	92575202	72	90.00	6.850
1000XXH300	92575203	80	100.00	7.550

DESCRIPCIÓN	CÓDIGO	NO. DIENTES	LONG. BANDA (IN)	PESO (LBS)
1200XXH300	92575204	96	120.00	8.800
1400XXH300	92575205	112	140.00	10.350
1600XXH300	92575206	128	160.00	11.300
1800XXH300	92575207	144	180.00	12.600

### Paso 1 1/4" (1.250"/XXH) – Ancho de la Banda 4"

DESCRIPCIÓN	CÓDIGO	NO. DIENTES	LONG. BANDA (IN)	PESO (LBS)
700XXH400	92575300	56	70.00	7.020
800XXH400	92575301	64	80.00	7.950
900XXH400	92575302	72	90.00	9.000
1000XXH400	92575303	80	100.00	10.050

DESCRIPCIÓN	CÓDIGO	NO. DIENTES	LONG. BANDA (IN)	PESO (LBS)
1200XXH400	92575304	96	120.00	11.600
1400XXH400	92575305	112	140.00	13.600
1600XXH400	92575306	128	160.00	15.500
1800XXH400	92575307	144	180.00	17.300

BANDAS POWERGRIP™



## BANDAS POWERGRIP™ TIMING

### SERIE 9257 (CONTINUACIÓN)

Paso 1 1/4" (1.250"/XXH) – Ancho de la Banda 5"

DESCRIPCIÓN	CÓDIGO	NO. DIENTES	LONG. BANDA (IN)	PESO (LBS)
700XXH500	92575400	56	70.00	8.750
800XXH500	92575401	64	80.00	9.600
900XXH500	92575402	72	90.00	10.800
1000XXH500	92575403	80	100.00	12.000

DESCRIPCIÓN	CÓDIGO	NO. DIENTES	LONG. BANDA (IN)	PESO (LBS)
1200XXH500	92575404	96	120.00	14.000
1400XXH500	92575405	112	140.00	16.150
1600XXH500	92575406	128	160.00	18.050
1800XXH500	92575407	144	180.00	20.150



## BANDAS COTTON CLEANER

**SPROCKETS RECOMENDADOS** Contacta al Departamento de Servicio al Cliente.

### SERIE 9259

Paso 1"

DESCRIPCIÓN	CÓDIGO	NO. DIENTES	LONG. BANDA (IN)	ANCHO (IN)	PESO (LBS)
61CCB142K	92593831	60	61.07	1 1/2	1.340
63CCB165K	92593832	63	63.00	1 1/2	1.410
64CCB170K	92593833	64	63.95	1 1/2	1.500
65CCB175K	92593834	65	64.95	1 1/2	1.460

NOTAS: Disponible con cuerdas de acero, requiere mínimo de compra. Contacta al Departamento de Servicio al Cliente.





## BANDAS POWERGRIP™ GT™ TRUMOTION™

### SPROCKETS RECOMENDADOS

Bandas PowerGrip™ GT™ TruMotion™ : Sprockets PowerGrip™ GT2™

Bandas PowerGrip™ HTD™ TruMotion™: Sprockets PowerGrip™ HTD™

Bandas PowerGrip™ Timing™ TruMotion™: Sprockets PowerGrip™ Timing

NOTAS: Las bandas PowerGrip™ TruMotion™ son fabricadas como orden de producción. Consulta al Departamento de Servicio al Cliente.

#### SERIE 9581

Bandas PowerGrip™ GT™ TruMotion™

PASOS DISPONIBLES
2MR
3MR
5MR

#### SERIE 9582

Bandas PowerGrip™ Timing™ TruMotion™

PASOS DISPONIBLES
MXL
XL
L

#### SERIE 9580

Bandas PowerGrip™ HTD™ TruMotion™

PASOS DISPONIBLES
3M
5M



# BANDAS POWERGRIP™ GT2™ TWIN POWER™ - 8M Y 14M

## SPROCKETS RECOMENDADOS Sprockets PowerGrip™ GT™

NOTAS: La descripción de las bandas PowerGrip™ Twin Power™ de Gates tiene el siguiente orden: Longitud, Paso y Ancho. Ejemplo, TP4400-8MGT-30, corresponde a una banda Twin Power™ TP de 4400mm de longitud, paso 8MGT y 30mm de ancho de banda.

### SERIE 9232

#### Paso 8mm – Ancho de la Banda 20mm

DESCRIPCIÓN	CÓDIGO	NO. DIENTES	LONG. BANDA (mm)	PESO (LBS)
TP560-8MGT-20	92320005	70	560	0.170
TP600-8MGT-20	92320009	75	600	0.182
TP640-8MGT-20	92320013	80	640	0.194
TP720-8MGT-20	92320017	90	720	0.219
TP800-8MGT-20	92320021	100	800	0.243
TP840-8MGT-20	92321025	105	840	0.255
TP880-8MGT-20	92320025	110	880	0.267
TP920-8MGT-20	92321001	115	920	0.279
TP960-8MGT-20	92320029	120	960	0.291
TP1040-8MGT-20	92320033	130	1040	0.316
TP1064-8MGT-20	92321005	133	1064	0.323
TP1120-8MGT-20	92320037	140	1120	0.340
TP1160-8MGT-20	92322049	145	1160	0.352
TP1200-8MGT-20	92320041	150	1200	0.364
TP1224-8MGT-20	92321029	153	1224	0.372

DESCRIPCIÓN	CÓDIGO	NO. DIENTES	LONG. BANDA (mm)	PESO (LBS)
TP1280-8MGT-20	92320045	160	1280	0.389
TP1440-8MGT-20	92320049	180	1440	0.437
TP1512-8MGT-20	92321013	189	1512	0.459
TP1600-8MGT-20	92320053	200	1600	0.486
TP1760-8MGT-20	92320057	220	1760	0.534
TP1800-8MGT-20	92320061	225	1800	0.546
TP2000-8MGT-20	92320065	250	2000	0.607
TP2200-8MGT-20	92321033	275	2200	0.668
TP2400-8MGT-20	92320069	300	2400	0.729
TP2600-8MGT-20	92320077	325	2600	0.789
TP2800-8MGT-20	92320073	350	2800	0.850
TP3048-8MGT-20	92320081	381	3048	0.925
TP3280-8MGT-20	92320085	410	3280	0.996
TP3600-8MGT-20	92320089	450	3600	1.093
TP4400-8MGT-20	92320093	550	4400	1.336

#### Paso 8mm – Ancho de la Banda 30mm

DESCRIPCIÓN	CÓDIGO	NO. DIENTES	LONG. BANDA (mm)	PESO (LBS)
TP560-8MGT-30	92320006	70	560	0.255
TP600-8MGT-30	92320010	75	600	0.273
TP640-8MGT-30	92320014	80	640	0.291
TP720-8MGT-30	92320018	90	720	0.328
TP800-8MGT-30	92320022	100	800	0.364
TP840-8MGT-30	92321026	105	840	0.383
TP880-8MGT-30	92320026	110	880	0.401
TP920-8MGT-30	92321002	115	920	0.419
TP960-8MGT-30	92320030	120	960	0.437
TP1040-8MGT-30	92320034	130	1040	0.474
TP1064-8MGT-30	92321006	133	1064	0.485
TP1120-8MGT-30	92320038	140	1120	0.510
TP1160-8MGT-30	92321010	145	1160	0.528
TP1200-8MGT-30	92320042	150	1200	0.546
TP1224-8MGT-30	92321030	153	1224	0.557

DESCRIPCIÓN	CÓDIGO	NO. DIENTES	LONG. BANDA (mm)	PESO (LBS)
TP1280-8MGT-30	92320046	160	1280	0.583
TP1440-8MGT-30	92320050	180	1440	0.656
TP1512-8MGT-30	92321014	189	1512	0.689
TP1600-8MGT-30	92320054	200	1600	0.729
TP1760-8MGT-30	92320058	220	1760	0.802
TP1800-8MGT-30	92320062	225	1800	0.820
TP2000-8MGT-30	92320066	250	2000	0.911
TP2200-8MGT-30	92321034	275	2200	1.002
TP2400-8MGT-30	92320070	300	2400	1.093
TP2600-8MGT-30	92320078	325	2600	1.184
TP2800-8MGT-30	92320074	350	2800	1.275
TP3048-8MGT-30	92320082	381	3048	1.388
TP3280-8MGT-30	92320086	410	3280	1.494
TP3600-8MGT-30	92320090	450	3600	1.639
TP4400-8MGT-30	92320094	550	4400	2.004

#### Paso 8mm – Ancho de la Banda 50mm

DESCRIPCIÓN	CÓDIGO	NO. DIENTES	LONG. BANDA (mm)	PESO (LBS)
TP560-8MGT-50	92320007	70	560	0.425
TP600-8MGT-50	92320011	75	600	0.455
TP640-8MGT-50	92320015	80	640	0.486
TP720-8MGT-50	92320019	90	720	0.546
TP800-8MGT-50	92320023	100	800	0.607
TP840-8MGT-50	92321027	105	840	0.638
TP880-8MGT-50	92320027	110	880	0.668
TP920-8MGT-50	92321003	115	920	0.698
TP960-8MGT-50	92320031	120	960	0.729
TP1040-8MGT-50	92320035	130	1040	0.789

DESCRIPCIÓN	CÓDIGO	NO. DIENTES	LONG. BANDA (mm)	PESO (LBS)
TP1064-8MGT-50	92321007	133	1064	0.808
TP1120-8MGT-50	92320039	140	1120	0.850
TP1160-8MGT-50	92321011	145	1160	0.880
TP1200-8MGT-50	92320043	150	1200	0.911
TP1280-8MGT-50	92320047	160	1280	0.972
TP1440-8MGT-50	92320051	180	1440	1.093
TP1512-8MGT-50	92321015	189	1512	1.148
TP1600-8MGT-50	92320055	200	1600	1.214
TP1760-8MGT-50	92320059	220	1760	1.336
TP1800-8MGT-50	92320063	225	1800	1.366

NOTAS: <sup>2</sup> Requiere mínimo de compra, contacta al Departamento de Servicio al Cliente.

# BANDAS POWERGRIP™ GT2™ TWIN POWER™ - 8M Y 14M

## SERIE 9232 (CONTINUACIÓN)

### Paso 8mm – Ancho de Banda 50mm (Continuación)

DESCRIPCIÓN	CÓDIGO	NO. DIENTES	LONG. BANDA (mm)	PESO (LBS)
TP2000-8MGT-50	92320067	250	2000	1.518
TP2200-8MGT-50	92321035	275	2200	1.670
TP2400-8MGT-50	92320071	300	2400	1.822
TP2600-8MGT-50	92320079	325	2600	1.973
TP2800-8MGT-50	92320075	350	2800	2.125

DESCRIPCIÓN	CÓDIGO	NO. DIENTES	LONG. BANDA (mm)	PESO (LBS)
TP3048-8MGT-50	92320083	381	3048	2.313
TP3280-8MGT-50	92320087	410	3280	2.490
TP3600-8MGT-50	92320091	450	3600	2.732
TP4400-8MGT-50	92320095	550	4400	3.340

### Paso 8mm – Ancho de Banda 85mm

DESCRIPCIÓN	CÓDIGO	NO. DIENTES	LONG. BANDA (mm)	PESO (LBS)
TP560-8MGT-85	92320008	70	560	0.723
TP600-8MGT-85	92320012	75	600	0.774
TP640-8MGT-85	92320016	80	640	0.826
TP720-8MGT-85	92320020	90	720	0.929
TP800-8MGT-85	92320024	100	800	1.032
TP840-8MGT-85	92321028	105	840	1.084
TP880-8MGT-85	92320028	110	880	1.135
TP920-8MGT-85	92321004	115	920	1.187
TP960-8MGT-85	92321008	120	960	1.239
TP1040-8MGT-85	92320036	130	1040	1.342
TP1064-8MGT-85	92322048	133	1064	1.373
TP1120-8MGT-85	92320040	140	1120	1.445
TP1160-8MGT-85	92321012	145	1160	1.497
TP1200-8MGT-85	92320044	150	1200	1.548
TP1224-8MGT-85	92321032	153	1224	1.579

DESCRIPCIÓN	CÓDIGO	NO. DIENTES	LONG. BANDA (mm)	PESO (LBS)
TP1280-8MGT-85	92320048	160	1280	1.652
TP1440-8MGT-85	92320052	180	1440	1.858
TP1512-8MGT-85	92321016	189	1512	1.951
TP1600-8MGT-85	92320056	200	1600	2.064
TP1760-8MGT-85	92320060	220	1760	2.271
TP1800-8MGT-85	92320064	225	1800	2.323
TP2000-8MGT-85	92320068	250	2000	2.581
TP2200-8MGT-85	92321036	275	2200	2.839
TP2400-8MGT-85	92320072	300	2400	3.097
TP2600-8MGT-85	92320080	325	2600	3.355
TP2800-8MGT-85	92320076	350	2800	3.613
TP3048-8MGT-85	92320084	381	3048	3.933
TP3280-8MGT-85	92320088	410	3280	4.232
TP3600-8MGT-85	92320092	450	3600	4.645
TP4400-8MGT-85	92320096	550	4400	5.677

### Paso 14mm – Ancho de Banda 40mm

DESCRIPCIÓN	CÓDIGO	NO. DIENTES	LONG. BANDA (mm)	PESO (LBS)
TP966-14MGT-40	92320100	69	966	0.969
TP1400-14MGT-40	92320110	100	1400	1.404
TP1610-14MGT-40	92320115	115	1610	1.615
TP1778-14MGT-40	92320120	127	1778	1.784
TP1890-14MGT-40	92320125	135	1890	1.896
TP2100-14MGT-40	92320130	150	2100	2.107
TP2310-14MGT-40	92320135	165	2310	2.317
TP2450-14MGT-40	92320140	175	2450	2.458
TP2590-14MGT-40	92320145	185	2590	2.598
TP2800-14MGT-40	92320150	200	2800	2.809
TP3150-14MGT-40	92320155	225	3150	3.160

DESCRIPCIÓN	CÓDIGO	NO. DIENTES	LONG. BANDA (mm)	PESO (LBS)
TP3360-14MGT-40	92320180	240	3360	3.371
TP3500-14MGT-40	92320160	250	3500	3.511
TP3850-14MGT-40	92320165	275	3850	3.862
TP4326-14MGT-40	92320170	309	4326	4.340
TP4578-14MGT-40	92320175	327	4578	4.593
TP4956-14MGT-40	92320185	354	4956	4.972
TP5320-14MGT-40	92320190	380	5320	5.337
TP5740-14MGT-40	92320195	410	5740	5.758
TP6160-14MGT-40	92320200	440	6160	6.180
TP6860-14MGT-40	92320205	490	6860	6.882

### Paso 14mm – Ancho de la Banda 55mm

DESCRIPCIÓN	CÓDIGO	NO. DIENTES	LONG. BANDA (mm)	PESO (LBS)
TP966-14MGT-55	92320101	69	966	1.333
TP1190-14MGT-55	92320106	85	1190	1.641
TP1400-14MGT-55	92320111	100	1400	1.931
TP1610-14MGT-55	92320116	115	1610	2.221
TP1778-14MGT-55	92320121	127	1778	2.453
TP1890-14MGT-55	92320126	135	1890	2.607
TP2100-14MGT-55	92320131	150	2100	2.897
TP2310-14MGT-55	92320136	165	2310	3.186
TP2450-14MGT-55	92320141	175	2450	3.380
TP2590-14MGT-55	92320146	185	2590	3.573
TP2800-14MGT-55	92320151	200	2800	3.862

DESCRIPCIÓN	CÓDIGO	NO. DIENTES	LONG. BANDA (mm)	PESO (LBS)
TP3150-14MGT-55	92320156	225	3150	4.345
TP3360-14MGT-55	92320181	240	3360	4.635
TP3500-14MGT-55	92320161	250	3500	4.828
TP3850-14MGT-55	92320166	275	3850	5.311
TP4326-14MGT-55	92320171	309	4326	5.967
TP4578-14MGT-55	92320176	327	4578	6.315
TP4956-14MGT-55	92320186	354	4956	6.836
TP5320-14MGT-55	92320191	380	5320	7.338
TP5740-14MGT-55	92320196	410	5740	7.918
TP6160-14MGT-55	92320201	440	6160	8.497
TP6860-14MGT-55	92320206	490	6860	9.463

NOTAS: <sup>2</sup> Requiere mínimo de compra, contacta al Departamento de Servicio al Cliente.



## BANDAS POWERGRIP™ GT2™ TWIN POWER™ - 8M Y 14M

### SERIE 9232 (CONTINUACIÓN)

#### Paso 14mm – Ancho de la Banda 85mm

DESCRIPCIÓN	CÓDIGO	NO. DIENTES	LONG. BANDA (mm)	PESO (LBS)
TP966-14MGT-85	92320102	69	966	2.059
TP1190-14MGT-85	92320107	85	1190	2.537
TP1400-14MGT-85	92320112	100	1400	2.985
TP1610-14MGT-85	92320117	115	1610	3.432
TP1778-14MGT-85	92320122	127	1778	3.790
TP1890-14MGT-85	92320127	135	1890	4.029
TP2100-14MGT-85	92320132	150	2100	4.477
TP2310-14MGT-85	92320137	165	2310	4.924
TP2450-14MGT-85	92320142	175	2450	5.223
TP2590-14MGT-85	92320147	185	2590	5.521
TP2800-14MGT-85	92320152	200	2800	5.969

DESCRIPCIÓN	CÓDIGO	NO. DIENTES	LONG. BANDA (mm)	PESO (LBS)
TP3150-14MGT-85	92320157	225	3150	6.715
TP3360-14MGT-85	92320182	240	3360	7.163
TP3500-14MGT-85	92320162	250	3500	7.461
TP3850-14MGT-85	92320167	275	3850	8.207
TP4326-14MGT-85	92320172	309	4326	9.222
TP4578-14MGT-85	92320177	327	4578	9.759
TP4956-14MGT-85	92320187	354	4956	10.565
TP5320-14MGT-85	92320192	380	5320	11.341
TP5740-14MGT-85	92320197	410	5740	12.237
TP6160-14MGT-85	92320202	440	6160	13.132
TP6860-14MGT-85	92320207	490	6860	14.624

#### Paso 14mm – Ancho de Banda 115mm

DESCRIPCIÓN	CÓDIGO	NO. DIENTES	LONG. BANDA (mm)	PESO (LBS)
TP966-14MGT-115	92320103	69	966	2.786
TP1190-14MGT-115	92320108	85	1190	3.432
TP1400-14MGT-115	92320113	100	1400	4.038
TP1610-14MGT-115	92320118	115	1610	4.644
TP1778-14MGT-115	92320123	127	1778	5.128
TP1890-14MGT-115	92320128	135	1890	5.451
TP2100-14MGT-115	92320133	150	2100	6.057
TP2310-14MGT-115	92320138	165	2310	6.663
TP2450-14MGT-115	92320143	175	2450	7.066

DESCRIPCIÓN	CÓDIGO	NO. DIENTES	LONG. BANDA (mm)	PESO (LBS)
TP2590-14MGT-115	92320148	185	2590	7.470
TP2800-14MGT-115	92320153	200	2800	8.076
TP3150-14MGT-115	92320158	225	3150	9.085
TP3360-14MGT-115	92320183	240	3360	9.691
TP3500-14MGT-115	92320163	250	3500	10.095
TP3850-14MGT-115	92320168	275	3850	11.104
TP4326-14MGT-115	92320173	309	4326	12.477
TP4578-14MGT-115	92320178	327	4578	13.204

#### Paso 14mm – Ancho de la Banda 170mm

DESCRIPCIÓN	CÓDIGO	NO. DIENTES	LONG. BANDA (mm)	PESO (LBS)
TP966-14MGT-170	92320104	69	966	4.119
TP1190-14MGT-170	92320109	85	1190	5.074
TP1400-14MGT-170	92320114	100	1400	5.969
TP1610-14MGT-170	92320119	115	1610	6.864
TP1778-14MGT-170	92320124	127	1778	7.581
TP1890-14MGT-170	92320129	135	1890	8.058
TP2100-14MGT-170	92320134	150	2100	8.954
TP2310-14MGT-170	92320139	165	2310	9.849
TP2450-14MGT-170	92320144	175	2450	10.446

DESCRIPCIÓN	CÓDIGO	NO. DIENTES	LONG. BANDA (mm)	PESO (LBS)
TP2590-14MGT-170	92320149	185	2590	11.043
TP2800-14MGT-170	92320154	200	2800	11.938
TP3150-14MGT-170	92320159	225	3150	13.430
TP3360-14MGT-170	92320184	240	3360	14.326
TP3500-14MGT-170	92320164	250	3500	14.923
TP3850-14MGT-170	92320169	275	3850	16.415
TP4326-14MGT-170	92320174	309	4326	18.444
TP4578-14MGT-170	92320179	327	4578	19.519

NOTAS: <sup>2</sup> Requiere mínimo de compra, contacta al Departamento de Servicio al Cliente.

# BANDAS POWERGRIP™ GT2™ TWIN POWER™ - 3MR Y 5MR

SPROCKETS RECOMENDADOS Sprockets PowerGrip™ GT2™ 3MR

NOTAS: PowerGrip™ GT2™ Twin Power™, en anchos de banda no estándar requieren mínimo de compra.

ANCHO DE BANDA ESTÁNDAR 3MR GT2™		
CÓDIGO DE ANCHO DE BANDA	ANCHO DE BANDA (mm)	ANCHO DE BANDA (in)
06	6	0.236
09	9	0.354
015	15	0.591

ANCHO DE BANDA ESTÁNDAR 5MR GT2™		
CÓDIGO DE ANCHO DE BANDA	ANCHO DE BANDA (mm)	ANCHO DE BANDA (in)
09	9	0.354
15	15	0.591
25	25	0.984

La descripción de las bandas PowerGrip™ GT2™ Twin Power™ de Gates tiene el siguiente orden: Paso, Longitud y Ancho. Ejemplo, TP3MR-426-06, corresponde a una banda Twin Power™ TP de 426mm de longitud, paso 3mm y 6mm de ancho de banda.

## SERIE 9232

Bandas 3MR Twin Power™

DESCRIPCIÓN	LONG. BANDA (mm)	LONG. BANDA (IN)	NO. DIENTES
TP3MR-381	381	15.00	127
TP3MR-396	396	15.59	132
TP3MR-399	399	15.71	133
TP3MR-405	405	15.94	135
TP3MR-411	411	16.18	137
TP3MR-420	420	16.54	140
TP3MR-426	426	16.77	142
TP3MR-432	432	17.01	144
TP3MR-435	435	17.13	145
TP3MR-447	447	17.60	149
TP3MR-465	465	18.31	155
TP3MR-468	468	18.43	156
TP3MR-471	471	18.54	157
TP3MR-474	474	18.66	158
TP3MR-480	480	18.90	160
TP3MR-486	486	19.13	162
TP3MR-489	489	19.25	163
TP3MR-492	492	19.37	164
TP3MR-501	501	19.72	167
TP3MR-822	822	32.36	274
TP3MR-837	837	32.95	279
TP3MR-840	840	33.07	280
TP3MR-843	843	33.19	281
TP3MR-873	873	34.37	291
TP3MR-882	882	34.72	294
TP3MR-891	891	35.08	297
TP3MR-900	900	35.43	300
TP3MR-915	915	36.02	305
TP3MR-945	945	37.20	315
TP3MR-951	951	37.44	317

DESCRIPCIÓN	LONG. BANDA (mm)	LONG. BANDA (IN)	NO. DIENTES
TP3MR-510	510	20.08	170
TP3MR-513	513	20.20	171
TP3MR-519	519	20.43	173
TP3MR-525	525	20.67	175
TP3MR-528	528	20.79	176
TP3MR-531	531	20.91	177
TP3MR-537	537	21.14	179
TP3MR-552	552	21.73	184
TP3MR-558	558	21.97	186
TP3MR-564	564	22.20	188
TP3MR-570	570	22.44	190
TP3MR-576	576	22.68	192
TP3MR-585	585	23.03	195
TP3MR-591	591	23.27	197
TP3MR-597	597	23.50	199
TP3MR-600	600	23.62	200
TP3MR-606	606	23.86	202
TP3MR-609	609	23.98	203
TP3MR-612	612	24.09	204
TP3MR-981	981	38.62	327
TP3MR-1002	1002	39.45	334
TP3MR-1026	1026	40.39	342
TP3MR-1035	1035	40.74	345
TP3MR-1050	1050	41.34	350
TP3MR-1056	1056	41.57	352
TP3MR-1062	1062	41.81	354
TP3MR-1080	1080	42.52	360
TP3MR-1125	1125	44.29	375
TP3MR-1155	1155	45.47	385
TP3MR-1191	1191	46.89	397

DESCRIPCIÓN	LONG. BANDA (mm)	LONG. BANDA (IN)	NO. DIENTES
TP3MR-627	627	24.69	209
TP3MR-633	633	24.92	211
TP3MR-639	639	25.16	213
TP3MR-645	645	25.39	215
TP3MR-648	648	25.51	216
TP3MR-654	654	25.75	218
TP3MR-657	657	25.87	219
TP3MR-663	663	26.10	221
TP3MR-669	669	26.34	223
TP3MR-684	684	26.93	228
TP3MR-687	687	27.05	229
TP3MR-696	696	27.40	232
TP3MR-711	711	27.99	237
TP3MR-735	735	28.94	245
TP3MR-738	738	29.06	246
TP3MR-750	750	29.53	250
TP3MR-753	753	29.65	251
TP3MR-786	786	30.94	262
TP3MR-795	795	31.30	265
TP3MR-1263	1263	49.72	421
TP3MR-1335	1335	52.56	445
TP3MR-1500	1500	59.06	500
TP3MR-1512	1512	59.53	504
TP3MR-1536	1536	60.47	512
TP3MR-1587	1587	62.48	529
TP3MR-1956	1956	77.01	652
TP3MR-2004	2004	78.90	668
TP3MR-2061	2061	81.14	687



## BANDAS POWERGRIP™ GT2™ TWIN POWER™ - 3MR Y 5MR

SERIE 9232 (CONTINUACIÓN)

Bandas 5MR Twin Power™

DESCRIPCIÓN	LONG. BANDA (mm)	LONG. BANDA (IN)	Nº. DIENTES
TP5MR-400	400	15.75	80
TP5MR-425	425	16.73	85
TP5MR-450	450	17.72	90
TP5MR-500	500	19.69	100
TP5MR-535	535	21.06	107
TP5MR-565	565	22.24	113
TP5MR-575	575	22.64	115
TP5MR-580	580	22.83	116
TP5MR-600	600	23.62	120
TP5MR-625	625	24.61	125
TP5MR-650	650	25.69	130
TP5MR-700	700	27.56	140
TP5MR-710	710	27.95	142
TP5MR-740	740	29.13	148
TP5MR-745	745	29.33	149
TP5MR-750	750	29.53	150
TP5MR-765	765	30.12	153
TP5MR-790	790	31.10	158
TP5MR-800	800	31.50	160
TP5MR-815	815	32.09	163
TP5MR-830	830	32.68	166

DESCRIPCIÓN	LONG. BANDA (mm)	LONG. BANDA (IN)	Nº. DIENTES
TP5MR-835	835	32.87	167
TP5MR-850	850	33.46	170
TP5MR-870	870	34.25	174
TP5MR-890	890	35.04	178
TP5MR-900	900	35.43	180
TP5MR-925	925	36.42	185
TP5MR-950	950	37.40	190
TP5MR-975	975	38.39	195
TP5MR-985	985	38.78	197
TP5MR-1000	1000	39.37	200
TP5MR-1050	1050	41.34	210
TP5MR-1115	1115	43.91	223
TP5MR-1125	1125	44.29	225
TP5MR-1150	1150	45.28	230
TP5MR-1195	1195	47.05	239
TP5MR-1250	1250	49.21	250
TP5MR-1270	1270	50.00	254
TP5MR-1295	1295	50.98	259
TP5MR-1300	1300	51.18	260
TP5MR-1375	1375	54.13	275
TP5MR-1420	1420	55.91	284

DESCRIPCIÓN	LONG. BANDA (mm)	LONG. BANDA (IN)	Nº. DIENTES
TP5MR-1450	1450	57.09	290
TP5MR-1575	1575	62.01	315
TP5MR-1595	1595	62.80	319
TP5MR-1635	1635	64.37	327
TP5MR-1690	1690	66.54	338
TP5MR-1790	1790	70.47	358
TP5MR-1800	1800	70.87	360
TP5MR-1895	1895	74.61	379
TP5MR-1945	1945	76.57	389
TP5MR-2000	2000	78.74	400
TP5MR-2110	2110	83.07	422
TP5MR-2250	2250	88.58	450
TP5MR-2525	2525	99.41	505
TP5MR-2760	2760	108.66	552
TP5MR-3120	3120	122.83	624
TP5MR-3170	3170	124.80	634
TP5MR-3200	3200	125.98	640
TP5MR-3430	3430	135.04	686
TP5MR-3800	3800	149.61	760

# BANDAS POWERGRIP™ HTD™ TWIN POWER™

## SPROCKETS RECOMENDADOS Sprockets PowerGrip™ HTD™

NOTAS: Pasos 3mm corresponden a productos de orden de producción. Aplican lotes mínimos de producción para todos los anchos y longitudes de banda. Pasos 5mm en anchos estándar, son productos de línea, para anchos de banda y longitudes estándar, no requieren mínimo de compra.

ANCHO DE BANDA ESTÁNDAR 3M HTD™		
CÓDIGO DE ANCHO DE BANDA	ANCHO DE BANDA (mm)	ANCHO DE BANDA (in)
06	6	0.236
09	9	0.354
15	15	0.591

ANCHO DE BANDA ESTÁNDAR 5M HTD™		
CÓDIGO DE ANCHO DE BANDA	ANCHO DE BANDA (mm)	ANCHO DE BANDA (in)
09	9	0.354
15	15	0.591
25	25	0.984

La descripción de las Bandas HTD™ PowerGrip™ Twin Power™ de Gates tiene el siguiente orden: Longitud, Paso y Ancho. Ejemplo, TP444-3M-09, corresponde a una Banda Twin Power™ TP de 444mm de longitud, paso 3mm y 9 de ancho de banda.

### SERIE 9252

#### Paso 3mm

DESCRIPCIÓN	LONG. BANDA (mm)	LONG. BANDA (IN)	NO. DIENTES
TP381-3M	127	15.00	381
TP396-3M	132	15.59	396
TP399-3M	133	15.71	399
TP405-3M	135	15.94	404
TP411-3M	137	16.18	410
TP417-3M	139	16.42	417
TP420-3M	140	16.54	420
TP426-3M	142	16.77	425
TP432-3M	144	17.01	432
TP435-3M	145	17.13	435
TP438-3M	146	17.24	437
TP447-3M	149	17.60	447
TP468-3M	156	18.43	468
TP471-3M	157	18.54	470
TP474-3M	158	18.66	473
TP480-3M	160	18.90	480
TP486-3M	162	19.13	485
TP489-3M	163	19.25	488
TP492-3M	164	19.37	492
TP873-3M	291	34.37	873
TP882-3M	294	34.72	881
TP891-3M	297	35.08	891
TP900-3M	300	35.43	899
TP915-3M	305	36.02	914
TP945-3M	315	37.20	944
TP951-3M	317	37.44	950

DESCRIPCIÓN	LONG. BANDA (mm)	LONG. BANDA (IN)	NO. DIENTES
TP501-3M	167	19.72	500
TP510-3M	170	20.08	510
TP513-3M	171	20.20	513
TP525-3M	175	20.67	525
TP528-3M	176	20.79	528
TP531-3M	177	20.91	531
TP537-3M	179	21.14	536
TP558-3M	186	21.97	558
TP564-3M	188	22.20	563
TP570-3M	190	22.44	569
TP576-3M	192	22.68	576
TP585-3M	195	23.03	584
TP591-3M	197	23.07	585
TP597-3M	199	23.50	596
TP600-3M	200	23.62	599
TP606-3M	202	23.86	606
TP609-3M	203	23.98	609
TP612-3M	204	24.09	611
TP627-3M	209	24.69	627
TP981-3M	327	38.62	980
TP1002-3M	334	39.45	1002
TP1026-3M	342	40.39	1025
TP1035-3M	345	40.75	1035
TP1062-3M	354	41.81	1061
TP1125-3M	375	44.29	1124
TP1155-3M	385	45.47	1154

DESCRIPCIÓN	LONG. BANDA (mm)	LONG. BANDA (IN)	NO. DIENTES
TP633-3M	211	24.92	632
TP639-3M	213	25.16	639
TP645-3M	215	25.39	644
TP648-3M	216	25.51	647
TP654-3M	218	25.75	657
TP657-3M	219	25.87	662
TP663-3M	221	26.10	669
TP669-3M	223	26.34	669
TP684-3M	228	26.93	684
TP687-3M	229	27.05	687
TP696-3M	232	27.40	695
TP711-3M	237	27.99	710
TP735-3M	245	28.94	735
TP738-3M	246	29.06	738
TP753-3M	251	29.65	753
TP795-3M	265	31.30	795
TP822-3M	274	32.36	821
TP837-3M	279	32.95	836
TP843-3M	281	33.19	843
TP1191-3M	397	46.89	1191
TP1263-3M	421	49.72	1262
TP1500-3M	500	59.06	1500
TP1512-3M	504	59.53	1512
TP1587-3M	529	62.48	1587
TP1956-3M	652	77.01	1956
TP2004-3M	668	78.90	2004



## BANDAS POWERGRIP™ HTD™ TWIN POWER™

SERIE 9252 (CONTINUACIÓN)

Paso 5mm

DESCRIPCIÓN	LONG. BANDA (mm)	LONG. BANDA (IN)	NO. DIENTES
TP400-5M	80	15.75	400
TP415-5M	83	16.34	415
TP425-5M	85	16.73	425
TP450-5M	90	17.72	450
TP460-5M	92	18.11	460
TP475-5M	95	18.70	475
TP480-5M	96	18.90	480
TP495-5M	99	19.49	495
TP500-5M	100	19.69	500
TP520-5M	104	20.47	520
TP535-5M	107	21.06	535
TP555-5M	111	21.85	555
TP565-5M	113	22.24	565
TP580-5M	116	22.83	580
TP585-5M	117	23.03	585
TP600-5M	120	23.62	600
TP615-5M	123	24.21	615
TP635-5M	127	25.00	635
TP655-5M	131	25.79	655
TP665-5M	133	26.18	665
TP670-5M	134	26.38	671
TP680-5M	136	26.77	680
TP685-5M	137	29.97	685

DESCRIPCIÓN	LONG. BANDA (mm)	LONG. BANDA (IN)	NO. DIENTES
TP695-5M	139	29.36	695
TP710-5M	142	27.95	710
TP740-5M	148	29.13	740
TP745-5M	149	29.33	745
TP765-5M	153	30.12	765
TP790-5M	158	31.10	790
TP800-5M	160	31.50	800
TP830-5M	166	32.68	830
TP835-5M	167	32.87	835
TP850-5M	170	33.46	850
TP870-5M	174	34.25	870
TP890-5M	178	35.04	890
TP925-5M	185	36.42	925
TP950-5M	190	37.40	950
TP975-5M	195	38.39	975
TP985-5M	197	38.78	985
TP1000-5M	200	39.37	1000
TP1050-5M	210	41.34	1050
TP1115-5M	223	43.90	1115
TP1125-5M	225	44.29	1125
TP1195-5M	239	47.05	1195
TP1250-5M	250	49.21	1250
TP1270-5M	254	50.00	1270

DESCRIPCIÓN	LONG. BANDA (mm)	LONG. BANDA (IN)	NO. DIENTES
TP1295-5M	259	50.98	1295
TP1375-5M	275	54.13	1629
TP1420-5M	284	55.91	1420
TP1575-5M	315	62.01	1575
TP1595-5M	319	62.80	1595
TP1635-5M	327	64.37	1635
TP1690-5M	338	66.54	1690
TP1720-5M	344	67.72	1720
TP1790-5M	358	70.47	1790
TP1800-5M	360	70.87	1800
TP1895-5M	379	74.61	1895
TP1945-5M	389	76.57	1945
TP1980-5M	396	77.95	1980
TP2000-5M	400	78.74	2000
TP2110-5M	422	83.07	2110
TP2250-5M	450	88.58	2250
TP2525-5M	505	99.41	2525
TP2760-5M	552	108.66	2760
TP3120-5M	624	122.83	3120
TP3170-5M	634	124.80	3170
TP3430-5M	686	135.04	3430
TP3800-5M	760	149.61	3800



# BANDAS POWERGRIP™ TWIN POWER™ TIMING

## SPROCKETS RECOMENDADOS Sprockets PowerGrip™

NOTAS: La descripción de las bandas PowerGrip™ Twin Power™ de Gates tiene el siguiente orden: Longitud, Paso y Ancho. Ejemplo, TP 300L075, corresponde a una banda de 30" de longitud, paso L y 0.75" de ancho de banda. Las letras corresponden al paso de la banda: XL = Extra Ligero = 0.200" de paso; L = Ligero de 0.375" de paso; H = Pesado 0.500" de paso.

### SERIE 9246

Paso 1/5" (.200"/XL) – Ancho de la banda 1/4"

DESCRIPCIÓN	CÓDIGO	NO. DIENTES	LONG. BANDA (IN)	PESO (LBS)
TP126XL025	92461169	63	12.60	0.008
TP130XL025	92461107	65	13.00	0.009
TP132XL025	92461171	66	13.20	0.009
TP134XL025	92461172	67	13.40	0.009
TP136XL025	92461173	68	13.60	0.009
TP138XL025	92461174	69	13.80	0.009
TP140XL025	92461108	70	14.00	0.009
TP142XL025	92461175	71	14.20	0.010
TP144XL025	92461176	72	14.40	0.010
TP146XL025	92461177	73	14.60	0.010
TP148XL025	92461178	74	14.80	0.010
TP150XL025	92461109	75	15.00	0.010
TP152XL025	92461179	76	15.20	0.010
TP156XL025	92461181	78	15.60	0.011
TP158XL025	92461182	79	15.80	0.011
TP160XL025	92461110	80	16.00	0.011
TP162XL025	92461183	81	16.20	0.011
TP166XL025	92461185	83	16.60	0.011
TP168XL025	92461186	84	16.80	0.011
TP170XL025	92461111	85	17.00	0.011
TP172XL025	92461187	86	17.20	0.012
TP174XL025	92461188	87	17.40	0.012
TP176XL025	92461189	88	17.60	0.012
TP178XL025	92461190	89	17.80	0.012
TP180XL025	92461112	90	18.00	0.012
TP182XL025	92461191	91	18.20	0.012
TP184XL025	92461192	92	18.40	0.012
TP186XL025	92461193	93	18.60	0.013
TP188XL025	92461194	94	18.80	0.013
TP190XL025	92461113	95	19.00	0.013
TP192XL025	92461195	96	19.20	0.013
TP200XL025	92461114	100	20.00	0.013
TP202XL025	92461197	101	20.20	0.014
TP204XL025	92461198	102	20.40	0.014
TP206XL025	92461199	103	20.60	0.014
TP210XL025	92461115	105	21.00	0.014
TP212XL025	92468100	106	21.20	0.014
TP214XL025	92468101	107	21.40	0.014
TP218XL025	92468102	109	21.80	0.015
TP220XL025	92461116	110	22.00	0.015
TP222XL025	92468103	111	22.20	0.015
TP226XL025	92468104	113	22.60	0.015
TP228XL025	92468105	114	22.80	0.015
TP230XL025	92461117	115	23.00	0.016
TP232XL025	92468106	116	23.20	0.016
TP234XL025	92468107	117	23.40	0.016
TP236XL025	92468108	118	23.60	0.016
TP240XL025	92461118	120	24.00	0.016
TP244XL025	92468109	122	24.40	0.016
TP246XL025	92468110	123	24.60	0.017

DESCRIPCIÓN	CÓDIGO	NO. DIENTES	LONG. BANDA (IN)	PESO (LBS)
TP250XL025	92461119	125	25.00	0.017
TP254XL025	92468111	127	25.40	0.017
TP258XL025	92468112	129	25.80	0.017
TP260XL025	92461120	130	26.00	0.018
TP262XL025	92468113	131	26.20	0.018
TP264XL025	92468114	132	26.40	0.018
TP266XL025	92468115	133	26.60	0.018
TP268XL025	92468116	134	26.80	0.018
TP274XL025	92468117	137	27.40	0.018
TP280XL025	92461122	140	28.00	0.019
TP286XL025	92468118	143	28.60	0.019
TP290XL025	92461123	145	29.00	0.020
TP296XL025	92468119	148	29.60	0.020
TP300XL025	92461124	150	30.00	0.020
TP306XL025	92468120	153	30.60	0.021
TP310XL025	92461125	155	31.00	0.021
TP316XL025	92468121	158	31.60	0.021
TP320XL025	92468122	160	32.00	0.022
TP322XL025	92468123	161	32.20	0.022
TP330XL025	92461126	165	33.00	0.022
TP338XL025	92468124	169	33.80	0.023
TP340XL025	92461128	170	34.00	0.023
TP344XL025	92468125	172	34.40	0.023
TP348XL025	92468126	174	34.80	0.023
TP350XL025	92461127	175	35.00	0.024
TP352XL025	92468146	176	35.20	0.024
TP362XL025	92468127	181	36.20	0.024
TP370XL025	92461129	185	37.00	0.025
TP380XL025	92461130	190	38.00	0.026
TP384XL025	92468128	192	38.40	0.026
TP390XL025	92461131	195	39.00	0.026
TP400XL025	92461132	200	40.00	0.027
TP412XL025	92468129	206	41.20	0.028
TP420XL025	92461133	210	42.00	0.028
TP424XL025	92468130	212	42.40	0.029
TP432XL025	92468131	216	43.20	0.029
TP438XL025	92468132	219	43.80	0.030
TP444XL025	92468133	222	44.40	0.030
TP450XL025	92461134	225	45.00	0.030
TP454XL025	92468134	227	45.40	0.031
TP460XL025	92461135	230	46.00	0.031
TP468XL025	92468135	234	46.80	0.032
TP480XL025	92461136	240	48.00	0.032
TP492XL025	92468136	246	49.20	0.033
TP498XL025	92468137	249	49.80	0.034
TP500XL025	92461137	250	50.00	0.034
TP506XL025	92468138	253	50.60	0.034
TP524XL025	92468139	262	52.40	0.035
TP570XL025	92461138	285	57.00	0.038
TP580XL025	92468140	290	58.00	0.039

NOTAS: <sup>2</sup> Requiere mínimo de compra, contacta al Departamento de Servicio al Cliente.



# BANDAS POWERGRIP™ TWIN POWER™ TIMING

## SERIE 9246 (CONTINUACIÓN)

Paso 1/5" (.200"/XL) – Ancho de la Banda 1/4" (Continuación)

DESCRIPCIÓN	CÓDIGO	NO. DIENTES	LONG. BANDA (IN)	PESO (LBS)
²TP592XL025	92468141	296	59.20	0.040
²TP612XL025	92468142	306	61.20	0.041
²TP630XL025	92461139	315	63.00	0.042
²TP672XL025	92468143	336	67.20	0.045

DESCRIPCIÓN	CÓDIGO	NO. DIENTES	LONG. BANDA (IN)	PESO (LBS)
TP690XL025	92468147	345	69.00	0.047
²TP770XL025	92461140	385	77.00	0.052
²TP850XL025	92468145	425	85.00	0.057

Paso 1/5" (.200"/XL) – Ancho de la Banda 3/8"

DESCRIPCIÓN	CÓDIGO	NO. DIENTES	LONG. BANDA (IN)	PESO (LBS)
²TP126XL037	92461369	63	12.60	0.013
TP130XL037	92461307	65	13.00	0.013
²TP132XL037	92461371	66	13.20	0.013
²TP134XL037	92461372	67	13.40	0.014
²TP136XL037	92461373	68	13.60	0.014
²TP138XL037	92461374	69	13.80	0.014
TP140XL037	92461308	70	14.00	0.014
²TP142XL037	92461375	71	14.20	0.014
²TP144XL037	92461376	72	14.40	0.015
TP146XL037	92461377	73	14.60	0.015
²TP148XL037	92461378	74	14.80	0.015
²TP150XL037	92461309	75	15.00	0.015
²TP152XL037	92461379	76	15.20	0.015
TP156XL037	92461381	78	15.60	0.016
²TP158XL037	92461382	79	15.80	0.016
TP160XL037	92461310	80	16.00	0.016
²TP162XL037	92461383	81	16.20	0.016
²TP166XL037	92461385	83	16.60	0.017
²TP168XL037	92461386	84	16.80	0.017
TP170XL037	92461311	85	17.00	0.017
²TP172XL037	92461387	86	17.20	0.017
²TP174XL037	92461388	87	17.40	0.018
TP176XL037	92461389	88	17.60	0.018
²TP178XL037	92461390	89	17.80	0.018
TP180XL037	92461312	90	18.00	0.018
TP182XL037	92461391	91	18.20	0.018
²TP184XL037	92461392	92	18.40	0.019
²TP186XL037	92461393	93	18.60	0.019
TP188XL037	92461394	94	18.80	0.019
TP190XL037	92461313	95	19.00	0.019
²TP192XL037	92461395	96	19.20	0.019
TP200XL037	92461314	100	20.00	0.020
TP202XL037	92461397	101	20.20	0.020
²TP204XL037	92461398	102	20.40	0.021
²TP206XL037	92461399	103	20.60	0.021
TP210XL037	92461315	105	21.00	0.021
TP212XL037	92468300	106	21.20	0.021
TP214XL037	92468301	107	21.40	0.022
²TP218XL037	92468302	109	21.80	0.022
TP220XL037	92461316	110	22.00	0.022
²TP222XL037	92468303	111	22.20	0.022
²TP226XL037	92468304	113	22.60	0.023
²TP228XL037	92468305	114	22.80	0.023
TP230XL037	92461317	115	23.00	0.023
²TP232XL037	92468306	116	23.20	0.023
TP234XL037	92468307	117	23.40	0.024
²TP236XL037	92468308	118	23.60	0.024
TP240XL037	92461318	120	24.00	0.024
²TP244XL037	92468309	122	24.40	0.025
²TP246XL037	92468310	123	24.60	0.025

DESCRIPCIÓN	CÓDIGO	NO. DIENTES	LONG. BANDA (IN)	PESO (LBS)
TP250XL037	92461319	125	25.00	0.025
²TP254XL037	92468311	127	25.40	0.026
²TP258XL037	92468312	129	25.80	0.026
TP260XL037	92461320	130	26.00	0.026
²TP262XL037	92468313	131	26.20	0.026
²TP264XL037	92468314	132	26.40	0.027
²TP266XL037	92468315	133	26.60	0.027
²TP268XL037	92468316	134	26.80	0.027
²TP274XL037	92468317	137	27.40	0.028
TP280XL037	92461322	140	28.00	0.028
²TP286XL037	92468318	143	28.60	0.029
²TP290XL037	92461323	145	29.00	0.029
²TP296XL037	92468319	148	29.60	0.030
TP300XL037	92461324	150	30.00	0.030
²TP306XL037	92468320	153	30.60	0.031
TP310XL037	92461325	155	31.00	0.031
TP316XL037	92468321	158	31.60	0.032
TP320XL037	92468322	160	32.00	0.032
²TP322XL037	92468323	161	32.20	0.033
TP330XL037	92461326	165	33.00	0.033
²TP338XL037	92468324	169	33.80	0.034
TP340XL037	92461328	170	34.00	0.034
TP344XL037	92468325	172	34.40	0.035
²TP348XL037	92468326	174	34.80	0.035
TP350XL037	92461327	175	35.00	0.035
TP352XL037	92468346	176	35.20	0.036
TP362XL037	92468327	181	36.20	0.037
TP370XL037	92461329	185	37.00	0.037
TP380XL037	92461330	190	38.00	0.038
TP384XL037	92468328	192	38.40	0.039
TP390XL037	92461331	195	39.00	0.039
²TP400XL037	92461332	200	40.00	0.040
²TP412XL037	92468329	206	41.20	0.042
TP420XL037	92461333	210	42.00	0.042
²TP424XL037	92468330	212	42.40	0.043
²TP432XL037	92468331	216	43.20	0.044
²TP438XL037	92468332	219	43.80	0.044
²TP444XL037	92468333	222	44.40	0.045
TP450XL037	92461334	225	45.00	0.046
TP454XL037	92468334	227	45.40	0.046
TP460XL037	92461335	230	46.00	0.047
²TP468XL037	92468335	234	46.80	0.047
²TP480XL037	92461336	240	48.00	0.049
TP492XL037	92468336	246	49.20	0.050
TP498XL037	92468337	249	49.80	0.050
²TP500XL037	92461337	250	50.00	0.051
²TP506XL037	92468338	253	50.60	0.051
²TP524XL037	92468339	262	52.40	0.053
²TP570XL037	92461338	285	57.00	0.058
²TP580XL037	92468340	290	58.00	0.059

NOTAS: ² Requiere mínimo de compra, contacta al Departamento de Servicio al Cliente.

## BANDAS POWERGRIP™ TWIN POWER™ TIMING

### SERIE 9246 (CONTINUACIÓN)

#### Paso 1/5" (.200"/XL) – Ancho de la Banda 3/8" (Continuación)

DESCRIPCIÓN	CÓDIGO	NO. DIENTES	LONG. BANDA (IN)	PESO (LBS)
²TP592XL037	92468341	296	59.20	0.060
²TP612XL037	92468342	306	61.20	0.062
²TP630XL037	92461339	315	63.00	0.064
²TP672XL037	92468343	336	67.20	0.068

DESCRIPCIÓN	CÓDIGO	NO. DIENTES	LONG. BANDA (IN)	PESO (LBS)
TP690XL037	92468347	345	69.00	0.070
²TP770XL037	92461340	385	77.00	0.078
²TP850XL037	92468345	425	85.00	0.086

#### Paso 3/8" (.375"/L) – Ancho de la Banda 1/2"

DESCRIPCIÓN	CÓDIGO	NO. DIENTES	LONG. BANDA (IN)	PESO (LBS)
TP150L050	92462101	40	15.00	0.034
²TP154L050	92462127	41	15.38	0.035
²TP158L050	92462128	42	15.75	0.036
²TP165L050	92462121	44	16.50	0.037
²TP176L050	92467133	47	17.63	0.040
TP187L050	92462102	50	18.75	0.042
²TP195L050	92462122	52	19.50	0.044
²TP199L050	92467134	53	19.88	0.045
TP210L050	92462103	56	21.00	0.048
TP218L050	92467136	58	21.75	0.050
TP225L050	92462104	60	22.50	0.051
TP240L050	92462105	64	24.00	0.055
²TP248L050	92467137	66	24.75	0.056
TP255L050	92462106	68	25.50	0.058
²TP263L050	92467138	70	26.25	0.060
TP270L050	92462107	72	27.00	0.061
TP285L050	92462108	76	28.50	0.065
TP300L050	92462109	80	30.00	0.068

DESCRIPCIÓN	CÓDIGO	NO. DIENTES	LONG. BANDA (IN)	PESO (LBS)
²TP315L050	92462123	84	31.50	0.072
TP322L050	92462110	86	32.25	0.073
TP345L050	92462111	92	34.50	0.078
TP367L050	92462112	98	36.75	0.083
²TP375L050	92467139	100	37.50	0.085
TP390L050	92462113	104	39.00	0.089
TP420L050	92462114	112	42.00	0.095
²TP446L050	92467140	119	44.63	0.101
TP450L050	92462115	120	45.00	0.102
TP480L050	92462116	128	48.00	0.109
TP510L050	92462117	136	51.00	0.116
TP540L050	92462118	144	54.00	0.123
²TP566L050	92467141	151	56.63	0.129
TP600L050	92462119	160	60.00	0.136
TP660L050	92462120	176	66.00	0.150
TP817L050	92462125	218	81.75	0.186
²TP900L050	92462126	240	90.00	0.204
²TP945L050	92467148	252	94.50	0.215

#### Paso 3/8" (.375"/L) – Ancho de la Banda 3/4"

DESCRIPCIÓN	CÓDIGO	NO. DIENTES	LONG. BANDA (IN)	PESO (LBS)
TP150L075	92462201	40	15.00	0.051
²TP154L075	92462227	41	15.38	0.052
²TP158L075	92462228	42	15.75	0.054
²TP165L075	92462221	44	16.50	0.056
²TP176L075	92467223	47	17.63	0.060
TP187L075	92462202	50	18.75	0.064
²TP195L075	92462222	52	19.50	0.066
²TP199L075	92467234	53	19.88	0.068
TP210L075	92462203	56	21.00	0.072
²TP218L075	92467236	58	21.75	0.074
TP225L075	92462204	60	22.50	0.077
TP240L075	92462205	64	24.00	0.082
²TP248L075	92467237	66	24.75	0.084
TP255L075	92462206	68	25.50	0.087
²TP263L075	92467238	70	26.25	0.090
TP270L075	92462207	72	27.00	0.092
TP285L075	92462208	76	28.50	0.097
TP300L075	92462209	80	30.00	0.102

DESCRIPCIÓN	CÓDIGO	NO. DIENTES	LONG. BANDA (IN)	PESO (LBS)
²TP315L075	92462223	84	31.50	0.107
TP322L075	92462210	86	32.25	0.110
TP345L075	92462211	92	34.50	0.118
TP367L075	92462212	98	36.75	0.125
²TP375L075	92467239	100	37.50	0.128
TP390L075	92462213	104	39.00	0.133
TP420L075	92462214	112	42.00	0.143
²TP446L075	92467240	119	44.63	0.152
TP450L075	92462215	120	45.00	0.153
TP480L075	92462216	128	48.00	0.164
TP510L075	92462217	136	51.00	0.174
TP540L075	92462218	144	54.00	0.184
²TP566L075	92467241	151	56.63	0.193
TP600L075	92462219	160	60.00	0.204
TP660L075	92462220	176	66.00	0.225
TP817L075	92462225	218	81.75	0.278
²TP900L075	92462226	240	90.00	0.307
²TP945L075	92467248	252	94.50	0.322

#### Paso 3/8" (.375"/L) – Ancho de la Banda 1"

DESCRIPCIÓN	CÓDIGO	NO. DIENTES	LONG. BANDA (IN)	PESO (LBS)
TP150L100	92462301	40	15.00	0.068
²TP154L100	92462327	41	15.38	0.070
²TP158L100	92462328	42	15.75	0.072
²TP165L100	92462321	44	16.50	0.075

DESCRIPCIÓN	CÓDIGO	NO. DIENTES	LONG. BANDA (IN)	PESO (LBS)
²TP176L100	92467333	47	17.63	0.080
TP187L100	92462302	50	18.75	0.085
²TP195L100	92462322	52	19.50	0.089
²TP199L100	92467334	53	19.88	0.090

NOTAS: ² Requiere mínimo de compra, contacta al Departamento de Servicio al Cliente.



# BANDAS POWERGRIP™ TWIN POWER™ TIMING

## SERIE 9246 (CONTINUACIÓN)

Paso 3/8" (.375"/L) – Ancho de la Banda 1" (Continuación)

DESCRIPCIÓN	CÓDIGO	NÓ. DIENTES	LONG. BANDA (IN)	PESO (LBS)
TP210L100	92462303	56	21.00	0.095
TP218L100	92467336	58	21.75	0.099
TP225L100	92462304	60	22.50	0.102
TP240L100	92462305	64	24.00	0.109
TP248L100	92467337	66	24.75	0.113
TP255L100	92462306	68	25.50	0.116
TP263L100	92467338	70	26.25	0.119
TP270L100	92462307	72	27.00	0.123
TP285L100	92462308	76	28.50	0.129
TP300L100	92462309	80	30.00	0.136
TP315L100	92462323	84	31.50	0.143
TP322L100	92462310	86	32.25	0.146
TP345L100	92462311	92	34.50	0.157
TP367L100	92462312	98	36.75	0.167

DESCRIPCIÓN	CÓDIGO	NÓ. DIENTES	LONG. BANDA (IN)	PESO (LBS)
TP375L100	92467339	100	37.50	0.170
TP390L100	92462313	104	39.00	0.177
TP420L100	92462314	112	42.00	0.191
TP446L100	92467340	119	44.63	0.203
TP450L100	92462315	120	45.00	0.204
TP480L100	92462316	128	48.00	0.218
TP510L100	92462317	136	51.00	0.232
TP540L100	92462318	144	54.00	0.245
TP566L100	92467341	151	56.63	0.257
TP600L100	92462319	160	60.00	0.273
TP660L100	92462320	176	66.00	0.300
TP817L100	92462325	218	81.75	0.371
TP900L100	92462326	240	90.00	0.409
TP945L100	92467348	252	94.50	0.429

Paso 1/2" (.500"/H) – Ancho de la Banda 3/4"

DESCRIPCIÓN	CÓDIGO	NÓ. DIENTES	LONG. BANDA (IN)	PESO (LBS)
TP210H075	92463125	42	21.00	0.103
TP220H075	92463126	44	22.00	0.108
TP225H075	92463145	45	22.50	0.110
TP230H075	92463127	46	23.00	0.113
TP240H075	92463100	48	24.00	0.118
TP270H075	92463101	54	27.00	0.132
TP300H075	92463102	60	30.00	0.147
TP310H075	92463103	62	31.00	0.152
TP315H075	92463147	63	31.50	0.154
TP320H075	92463128	64	32.00	0.157
TP330H075	92463124	66	33.00	0.162
TP340H075	92463129	68	34.00	0.166
TP350H075	92463130	70	35.00	0.171
TP360H075	92463104	72	36.00	0.176
TP370H075	92463131	74	37.00	0.181
TP390H075	92463105	78	39.00	0.191
TP400H075	92463132	80	40.00	0.196
TP410H075	92463133	82	41.00	0.201
TP415H075	92463148	83	41.50	0.203
TP420H075	92463106	84	42.00	0.206
TP445H075	92463149	89	44.50	0.218
TP450H075	92463107	90	45.00	0.220
TP455H075	92468150	91	45.50	0.223
TP465H075	92468151	93	46.50	0.228
TP480H075	92463108	96	48.00	0.235
TP490H075	92463134	98	49.00	0.240
TP495H075	92468152	99	49.50	0.242
TP510H075	92463109	102	51.00	0.250
TP525H075	92468153	105	52.50	0.257
TP540H075	92463110	108	54.00	0.264
TP555H075	92468154	111	55.50	0.272
TP560H075	92463135	112	56.00	0.274
TP570H075	92463111	114	57.00	0.279

DESCRIPCIÓN	CÓDIGO	NÓ. DIENTES	LONG. BANDA (IN)	PESO (LBS)
TP585H075	92463136	117	58.50	0.286
TP600H075	92463112	120	60.00	0.294
TP605H075	92468155	121	60.50	0.296
TP630H075	92463113	126	63.00	0.308
TP645H075	92463137	129	64.50	0.316
TP655H075	92468156	131	65.50	0.321
TP660H075	92463114	132	66.00	0.323
TP700H075	92463115	140	70.00	0.343
TP730H075	92463138	146	73.00	0.357
TP750H075	92463116	150	75.00	0.367
TP775H075	92468158	155	77.50	0.379
TP780H075	92463139	156	78.00	0.382
TP800H075	92463117	160	80.00	0.392
TP820H075	92463140	164	82.00	0.402
TP840H075	92463141	168	84.00	0.411
TP850H075	92463118	170	85.00	0.416
TP900H075	92463119	180	90.00	0.441
TP960H075	92463142	192	96.00	0.470
TP1000H075	92463120	200	100.00	0.490
TP1100H075	92463121	220	110.00	0.539
TP1140H075	92463143	228	114.00	0.558
TP1180H075	92468161	236	118.00	0.578
TP1250H075	92463122	250	125.00	0.612
TP1400H075	92463123	280	140.00	0.686
TP1510H075	92468165	302	151.00	0.739
TP1550H075	92463144	310	155.00	0.759
TP1645H075	92468166	329	164.50	0.806
TP1680H075	92468167	336	168.00	0.823
TP1700H075	92463146	340	170.00	0.832
TP2090H075	92468168	418	209.00	1.023
TP2100H075	92468169	420	210.00	1.028
TP2120H075	92468170	424	212.00	1.038
TP2330H075	92468171	466	233.00	1.141

Paso 1/2" (.500"/H) – Ancho de la Banda 1"

DESCRIPCIÓN	CÓDIGO	NÓ. DIENTES	LONG. BANDA (IN)	PESO (LBS)
TP210H100	92463225	42	21.00	0.137
TP220H100	92463226	44	22.00	0.144

DESCRIPCIÓN	CÓDIGO	NÓ. DIENTES	LONG. BANDA (IN)	PESO (LBS)
TP225H100	92463245	45	22.50	0.147
TP230H100	92463227	46	23.00	0.150

NOTAS: <sup>2</sup> Requiere mínimo de compra, contacta al Departamento de Servicio al Cliente.

# BANDAS POWERGRIP™ TWIN POWER™ TIMING

## SERIE 9246 (CONTINUACIÓN)

Paso 1/2" (.500"/H) – Ancho de la Banda 1" (Continuación)

DESCRIPCIÓN	CÓDIGO	NO. DIENTES	LONG. BANDA (IN)	PESO (LBS)
TP240H100	92463200	48	24.00	0.157
TP270H100	92463201	54	27.00	0.176
TP300H100	92463202	60	30.00	0.196
TP310H100	92463203	62	31.00	0.202
TP315H100	92463247	63	31.50	0.206
TP320H100	92463228	64	32.00	0.209
TP330H100	92463224	66	33.00	0.215
TP340H100	92463229	68	34.00	0.222
TP350H100	92463230	70	35.00	0.229
TP360H100	92463204	72	36.00	0.235
TP370H100	92463231	74	37.00	0.242
TP390H100	92463205	78	39.00	0.255
TP400H100	92463232	80	40.00	0.261
TP410H100	92463233	82	41.00	0.268
TP415H100	92463248	83	41.50	0.271
TP420H100	92463206	84	42.00	0.274
TP445H100	92463249	89	44.50	0.291
TP450H100	92463207	90	45.00	0.294
TP455H100	92468250	91	45.50	0.297
TP465H100	92468251	93	46.50	0.304
TP480H100	92463208	96	48.00	0.313
TP490H100	92463234	98	49.00	0.320
TP495H100	92468252	99	49.50	0.323
TP510H100	92463209	102	51.00	0.333
TP525H100	92468253	105	52.50	0.343
TP540H100	92463210	108	54.00	0.353
TP555H100	92468254	111	55.50	0.362
TP560H100	92463235	112	56.00	0.366
TP570H100	92463211	114	57.00	0.372
TP585H100	92463236	117	58.50	0.382
TP600H100	92463212	120	60.00	0.392

DESCRIPCIÓN	CÓDIGO	NO. DIENTES	LONG. BANDA (IN)	PESO (LBS)
TP605H100	92468255	121	60.50	0.395
TP630H100	92463213	126	63.00	0.411
TP645H100	92463237	129	64.50	0.421
TP655H100	92468256	131	65.50	0.428
TP660H100	92463214	132	66.00	0.431
TP700H100	92463215	140	70.00	0.457
TP730H100	92463238	146	73.00	0.477
TP750H100	92463216	150	75.00	0.490
TP775H100	92468258	155	77.50	0.506
TP780H100	92463239	156	78.00	0.509
TP800H100	92463217	160	80.00	0.522
TP820H100	92463240	164	82.00	0.535
TP840H100	92463241	168	84.00	0.548
TP850H100	92463218	170	85.00	0.555
TP900H100	92463219	180	90.00	0.588
TP960H100	92463242	192	96.00	0.627
TP1000H100	92463220	200	100.00	0.653
TP1100H100	92463221	220	110.00	0.718
TP1140H100	92463243	228	114.00	0.744
TP1180H100	92468261	236	118.00	0.770
TP1250H100	92463222	250	125.00	0.816
TP1400H100	92463223	280	140.00	0.914
TP1510H100	92468265	302	151.00	0.986
TP1550H100	92463244	310	155.00	1.012
TP1645H100	92468266	329	164.50	1.074
TP1680H100	92468267	336	168.00	1.097
TP1700H100	92463246	340	170.00	1.110
TP2090H100	92468268	418	209.00	1.365
TP2100H100	92468269	420	210.00	1.371
TP2120H100	92468270	424	212.00	1.384
TP2330H100	92468271	466	233.00	1.521

Paso 1/2" (.500"/H) – Ancho de la Banda 1 1/2"

DESCRIPCIÓN	CÓDIGO	NO. DIENTES	LONG. BANDA (IN)	PESO (LBS)
TP210H150	92463325	42	21.00	0.206
TP220H150	92463326	44	22.00	0.215
TP225H150	92463345	45	22.50	0.220
TP230H150	92463327	46	23.00	0.225
TP240H150	92463300	48	24.00	0.235
TP270H150	92463301	54	27.00	0.264
TP300H150	92463302	60	30.00	0.294
TP310H150	92463303	62	31.00	0.304
TP315H150	92463347	63	31.50	0.308
TP320H150	92463328	64	32.00	0.313
TP330H150	92463324	66	33.00	0.323
TP340H150	92463329	68	34.00	0.333
TP350H150	92463330	70	35.00	0.343
TP360H150	92463304	72	36.00	0.353
TP370H150	92463331	74	37.00	0.362
TP390H150	92463305	78	39.00	0.382
TP400H150	92463332	80	40.00	0.392
TP410H150	92463333	82	41.00	0.402
TP415H150	92463348	83	41.50	0.406
TP420H150	92463306	84	42.00	0.411
TP445H150	92463349	89	44.50	0.436
TP450H150	92463307	90	45.00	0.441
TP455H150	92468350	91	45.50	0.446

DESCRIPCIÓN	CÓDIGO	NO. DIENTES	LONG. BANDA (IN)	PESO (LBS)
TP465H150	92468351	93	46.50	0.455
TP480H150	92463308	96	48.00	0.470
TP490H150	92463334	98	49.00	0.480
TP495H150	92468352	99	49.50	0.485
TP510H150	92463309	102	51.00	0.499
TP525H150	92468353	105	52.50	0.514
TP540H150	92463310	108	54.00	0.529
TP555H150	92468354	111	55.50	0.544
TP560H150	92463335	112	56.00	0.548
TP570H150	92463311	114	57.00	0.558
TP585H150	92463336	117	58.50	0.573
TP600H150	92463312	120	60.00	0.588
TP605H150	92468355	121	60.50	0.593
TP630H150	92463313	126	63.00	0.617
TP645H150	92463337	129	64.50	0.632
TP655H150	92468356	131	65.50	0.641
TP660H150	92463314	132	66.00	0.646
TP700H150	92463315	140	70.00	0.686
TP730H150	92463338	146	73.00	0.715
TP750H150	92463316	150	75.00	0.735
TP775H150	92468358	155	77.50	0.759
TP780H150	92463339	156	78.00	0.764
TP800H150	92463317	160	80.00	0.783

NOTAS: <sup>2</sup> Requiere mínimo de compra, contacta al Departamento de Servicio al Cliente.



# BANDAS POWERGRIP™ TWIN POWER™ TIMING

## SERIE 9246 (CONTINUACIÓN)

### Paso 1/2" (.500"/H) – Ancho de la Banda 1 1/2"

DESCRIPCIÓN	CÓDIGO	NO. DIENTES	LONG. BANDA (IN)	PESO (LBS)
²TP820H150	92463340	164	82.00	0.803
²TP840H150	92463341	168	84.00	0.823
TP850H150	92463318	170	85.00	0.832
TP900H150	92463319	180	90.00	0.881
²TP960H150	92463342	192	96.00	0.940
TP1000H150	92463320	200	100.00	0.979
TP1100H150	92463321	220	110.00	1.077
TP1140H150	92463343	228	114.00	1.116
²TP1180H150	92468361	236	118.00	1.156
TP1250H150	92463322	250	125.00	1.224

DESCRIPCIÓN	CÓDIGO	NO. DIENTES	LONG. BANDA (IN)	PESO (LBS)
TP1400H150	92463323	280	140.00	1.371
TP1510H150	92468365	302	151.00	1.479
²TP1550H150	92463344	310	155.00	1.518
TP1645H150	92468366	329	164.50	1.611
²TP1680H150	92468367	336	168.00	1.645
TP1700H150	92463346	340	170.00	1.665
TP2090H150	92468368	418	209.00	2.047
²TP2100H150	92468369	420	210.00	2.057
²TP2120H150	92468370	424	212.00	2.076
TP2330H150	92468371	466	233.00	2.282

### Paso 1/2" (.500"/H) – Ancho de la Banda 2"

DESCRIPCIÓN	CÓDIGO	NO. DIENTES	LONG. BANDA (IN)	PESO (LBS)
²TP210H200	92463425	42	21.00	0.274
²TP220H200	92463426	44	22.00	0.287
²TP225H200	92463445	45	22.50	0.294
²TP230H200	92463427	46	23.00	0.300
²TP240H200	92463400	48	24.00	0.313
TP270H200	92463401	54	27.00	0.353
TP300H200	92463402	60	30.00	0.392
²TP310H200	92463403	62	31.00	0.405
²TP315H200	92463447	63	31.50	0.411
²TP320H200	92463428	64	32.00	0.418
TP330H200	92463424	66	33.00	0.431
²TP340H200	92463429	68	34.00	0.444
²TP350H200	92463430	70	35.00	0.457
TP360H200	92463404	72	36.00	0.470
²TP370H200	92463431	74	37.00	0.483
TP390H200	92463405	78	39.00	0.509
²TP400H200	92463432	80	40.00	0.522
²TP410H200	92463433	82	41.00	0.535
²TP415H200	92463448	83	41.50	0.542
TP420H200	92463406	84	42.00	0.548
²TP445H200	92463449	89	44.50	0.581
TP450H200	92463407	90	45.00	0.588
²TP455H200	92468450	91	45.50	0.594
²TP465H200	92468451	93	46.50	0.607
TP480H200	92463408	96	48.00	0.627
²TP490H200	92463434	98	49.00	0.640
²TP495H200	92468452	99	49.50	0.646
TP510H200	92463409	102	51.00	0.666
²TP525H200	92468453	105	52.50	0.686
TP540H200	92463410	108	54.00	0.705
²TP555H200	92468454	111	55.50	0.725
TP560H200	92463435	112	56.00	0.731
TP570H200	92463411	114	57.00	0.744

DESCRIPCIÓN	CÓDIGO	NO. DIENTES	LONG. BANDA (IN)	PESO (LBS)
²TP585H200	92463436	117	58.50	0.764
TP600H200	92463412	120	60.00	0.783
²TP605H200	92468455	121	60.50	0.790
TP630H200	92463413	126	63.00	0.823
²TP645H200	92463437	129	64.50	0.842
²TP655H200	92468456	131	65.50	0.855
TP660H200	92463414	132	66.00	0.862
TP700H200	92463415	140	70.00	0.914
²TP730H200	92463438	146	73.00	0.953
TP750H200	92463416	150	75.00	0.979
²TP775H200	92468458	155	77.50	1.012
²TP780H200	92463439	156	78.00	1.019
TP800H200	92463417	160	80.00	1.045
²TP820H200	92463440	164	82.00	1.071
²TP840H200	92463441	168	84.00	1.097
TP850H200	92463418	170	85.00	1.110
TP900H200	92463419	180	90.00	1.175
²TP960H200	92463442	192	96.00	1.254
TP1000H200	92463420	200	100.00	1.306
TP1100H200	92463421	220	110.00	1.436
TP1140H200	92463443	228	114.00	1.489
²TP1180H200	92468461	236	118.00	1.541
TP1250H200	92463422	250	125.00	1.632
TP1400H200	92463423	280	140.00	1.828
²TP1510H200	92468465	302	151.00	1.972
²TP1550H200	92463444	310	155.00	2.024
TP1645H200	92468466	329	164.50	2.148
²TP1680H200	92468467	336	168.00	2.194
TP1700H200	92463446	340	170.00	2.220
²TP2090H200	92468468	418	209.00	2.729
²TP2100H200	92468469	420	210.00	2.742
²TP2120H200	92468470	424	212.00	2.768
²TP2330H200	92468471	466	233.00	3.043

### Paso 1/2" (.500"/H) – Ancho de la Banda 3"

DESCRIPCIÓN	CÓDIGO	NO. DIENTES	LONG. BANDA (IN)	PESO (LBS)
²TP210H300	92463525	42	21.00	0.411
²TP220H300	92463526	44	22.00	0.431
²TP225H300	92463545	45	22.50	0.441
²TP230H300	92463527	46	23.00	0.451
TP240H300	92463500	48	24.00	0.470
TP270H300	92463501	54	27.00	0.529

DESCRIPCIÓN	CÓDIGO	NO. DIENTES	LONG. BANDA (IN)	PESO (LBS)
TP300H300	92463502	60	30.00	0.588
²TP310H300	92463503	62	31.00	0.607
²TP315H300	92463547	63	31.50	0.617
²TP320H300	92463528	64	32.00	0.627
TP330H300	92463524	66	33.00	0.646
²TP340H300	92463529	68	34.00	0.666

NOTAS: ² Requiere mínimo de compra, contacta al Departamento de Servicio al Cliente.



## BANDAS POWERGRIP™ TWIN POWER™ TIMING

### SERIE 9246 (CONTINUACIÓN)

Paso 1/2" (.500"/H) – Ancho de la Banda 3" (Continuación)

DESCRIPCIÓN	CÓDIGO	NO. DIENTES	LONG. BANDA (IN)	PESO (LBS)
TP350H300	92463530	70	35.00	0.686
TP360H300	92463504	72	36.00	0.705
TP370H300	92463531	74	37.00	0.725
TP390H300	92463505	78	39.00	0.764
TP400H300	92463532	80	40.00	0.783
TP410H300	92463533	82	41.00	0.803
TP415H300	92463548	83	41.50	0.813
TP420H300	92463506	84	42.00	0.823
TP445H300	92463549	89	44.50	0.872
TP450H300	92463507	90	45.00	0.881
TP455H300	92468550	91	45.50	0.891
TP465H300	92468551	93	46.50	0.911
TP480H300	92463508	96	48.00	0.940
TP490H300	92463534	98	49.00	0.960
TP495H300	92468552	99	49.50	0.970
TP510H300	92463509	102	51.00	0.999
TP525H300	92468553	105	52.50	1.028
TP540H300	92463510	108	54.00	1.058
TP555H300	92468554	111	55.50	1.087
TP560H300	92463535	112	56.00	1.097
TP570H300	92463511	114	57.00	1.116
TP585H300	92463536	117	58.50	1.146
TP600H300	92463512	120	60.00	1.175
TP605H300	92468555	121	60.50	1.185
TP630H300	92463513	126	63.00	1.234
TP645H300	92463537	129	64.50	1.263
TP655H300	92468556	131	65.50	1.283

DESCRIPCIÓN	CÓDIGO	NO. DIENTES	LONG. BANDA (IN)	PESO (LBS)
TP660H300	92463514	132	66.00	1.293
TP700H300	92463515	140	70.00	1.371
TP730H300	92463538	146	73.00	1.430
TP750H300	92463516	150	75.00	1.469
TP775H300	92468558	155	77.50	1.518
TP780H300	92463539	156	78.00	1.528
TP800H300	92463517	160	80.00	1.567
TP820H300	92463540	164	82.00	1.606
TP840H300	92463541	168	84.00	1.645
TP850H300	92463518	170	85.00	1.665
TP900H300	92463519	180	90.00	1.763
TP960H300	92463542	192	96.00	1.880
TP1000H300	92463520	200	100.00	1.959
TP1100H300	92463521	220	110.00	2.155
TP1140H300	92463543	228	114.00	2.233
TP1180H300	92468561	236	118.00	2.311
TP1250H300	92463522	250	125.00	2.448
TP1400H300	92463523	280	140.00	2.742
TP1510H300	92468565	302	151.00	2.958
TP1550H300	92463544	310	155.00	3.036
TP1645H300	92468566	329	164.50	3.222
TP1680H300	92468567	336	168.00	3.291
TP1700H300	92463546	340	170.00	3.330
TP2090H300	92468568	418	209.00	4.094
TP2100H300	92468569	420	210.00	4.113
TP2120H300	92468570	424	212.00	4.152
TP2330H300	92468571	466	233.00	4.564

NOTAS: <sup>2</sup> Requiere mínimo de compra, contacta al Departamento de Servicio al Cliente.



## BANDAS LONG-LENGTH POLY CHAIN® GT™ CARBON™

### SPROCKETS RECOMENDADOS Sprockets Poly Chain® GT™

NOTAS: La longitud mínima de Bandas Poly Chain® GT™ Carbon es de 50 pies, en incrementos de 50 pies. Si requiere longitudes continuas, deben especificarse cuando realice su pedido y deben solicitarse en incrementos de la cantidad mínima de pedido. Las longitudes continuas pueden requerir plazos de entrega especiales. Las cantidades mínimas de pedido pueden variar para anchos no estándar. Consulta con el Departamento de Servicio al Cliente.

#### SERIE 9302

##### Paso 8mm

DESCRIPCIÓN	CÓDIGO	ANCHO DE BANDA (mm)	PESO (LBS)	CANTIDAD MIN. (FT)	CANTIDAD MAX. (FT)
LL8MGT-012	93021000	12	0.040	50	900
LL8MGT-021	93021100	21	0.070	50	504
LL8MGT-036	93021200	36	0.110	50	298

##### Paso 14mm

DESCRIPCIÓN	CÓDIGO	ANCHO DE BANDA (mm)	PESO (LBS)	CANTIDAD MIN. (FT)	CANTIDAD MAX. (FT)
LL14MGT-020	93021300	20	0.110	50	522
LL14MGT-037	93021400	37	0.190	50	298



## BANDAS LONG-LENGTH POWERGRIP™ GT2™

### SPROCKETS RECOMENDADOS Sprockets Powergrip™ GT™

NOTAS: Para longitudes continuas deben especificarse al realizar el pedido y deben solicitarse en incrementos de la cantidad mínima de pedido (a menos que solicite el máximo de longitud continua). Las longitudes mínimas de pedido para las bandas son de 50 pies, en incrementos de 50 pies. Las cantidades mínimas de pedido pueden variar para anchos no estándar. Las longitudes continuas pueden requerir plazos de entrega. Consulta al Departamento de Servicio al Cliente.

#### SERIE 9396

##### Paso 2mm

DESCRIPCIÓN	CÓDIGO	ANCHO DE BANDA (mm)	PESO (LBS)	CANTIDAD MIN. (FT)	CANTIDAD MAX. (FT)
LL2MR04	93960033	4	0.005	50	300
LL2MR06	93960009	6	0.014	50	300
LL2MR09	93960052	9	0.020	50	300

##### Paso 3mm

DESCRIPCIÓN	CÓDIGO	ANCHO DE BANDA (mm)	PESO (LBS)	CANTIDAD MIN. (FT)	CANTIDAD MAX. (FT)
LL3MR06	93960002	6	0.020	50	600
LL3MR09	93960012	9	0.026	50	385
LL3MR15	93960021	15	0.040	50	240

##### Paso 5mm

DESCRIPCIÓN	CÓDIGO	ANCHO DE BANDA (mm)	PESO (LBS)	CANTIDAD MIN. (FT)	CANTIDAD MAX. (FT)
LL5MR09	93960020	9	0.030	50	360
LL5MR15	93960025	15	0.040	50	230

##### Paso 8mm

DESCRIPCIÓN	CÓDIGO	ANCHO DE BANDA (mm)	PESO (LBS)	CANTIDAD MIN. (FT)	CANTIDAD MAX. (FT)
LL8MR20	93960029	20	0.080	50	590
LL8MR30	93960030	30	0.130	50	590
LL8MR50	93960031	50	0.210	50	590
LL8MR85	93960032	85	0.360	50	590

##### Refuerzo de Acero - Paso 5mm

DESCRIPCIÓN	CÓDIGO	ANCHO DE BANDA (mm)	PESO (LBS)	CANTIDAD MIN. (FT)	CANTIDAD MAX. (FT)
LL5MR15 ST	939610043	15	0.180	50	392
LL5MR25 ST	939640417	25	0.230	50	392

##### Refuerzo de Acero - Paso 8mm

DESCRIPCIÓN	CÓDIGO	ANCHO DE BANDA (mm)	PESO (LBS)	CANTIDAD MIN. (FT)	CANTIDAD MAX. (FT)
LL8MR20 ST	939610049	20	0.290	50	392
LL8MR30 ST	939610050	30	0.370	50	392
LL8MR50 ST	939640433	50	0.530	50	392



## BANDAS LONG-LENGTH POWERGRIP™ HTD™

### SPROCKETS RECOMENDADOS Sprockets Powergrip™ HTD™

NOTAS: Longitudes continuas podrían requerir tiempo de entrega especiales. Si requieres rollos de longitud continua, debe especificarse en requerimiento y debe solicitarse en incrementos mínimos de longitud (a menos que solicites máxima longitud continua disponible). La longitud mínima de banda con refuerzo de fibra de vidrio, es de 50 pies, debe solicitarse con incrementos de 50 pies para longitudes mayores. La longitud mínima para banda con refuerzo de acero es de 98 pies, debe solicitarse con incrementos de 98 pies. Los requerimientos para longitudes y anchos no estándar podrían variar, consulta con el Departamento de Servicio al Cliente.

#### SERIE 9308

##### Paso 3mm

DESCRIPCIÓN	CÓDIGO	ANCHO DE BANDA (mm)	PESO (LBS)	CANTIDAD MIN. (FT)	CANTIDAD MAX. (FT)
LL3M06	93080044	6	0.011	50	300
LL3M09	93080003	9	0.015	50	300
LL3M15	93080084	15	0.025	50	185

##### Paso 5mm

DESCRIPCIÓN	CÓDIGO	ANCHO DE BANDA (mm)	PESO (LBS)	CANTIDAD MIN. (FT)	CANTIDAD MAX. (FT)
LL5M09	93080045	9	0.024	50	300
LL5M15	93080033	15	0.040	50	185
LL5M25	93080025	25	0.050	50	100

##### Paso 8mm

DESCRIPCIÓN	CÓDIGO	ANCHO DE BANDA (mm)	PESO (LBS)	CANTIDAD MIN. (FT)	CANTIDAD MAX. (FT)
<sup>17</sup> LL8M20	93080001	20	0.080	50	170
<sup>17</sup> LL8M30	93080004	30	0.130	50	300
<sup>17</sup> LL8M50	93080005	50	0.210	50	300
<sup>17</sup> LL8M85	93080006	85	0.360	50	300

##### Paso 14mm

DESCRIPCIÓN	CÓDIGO	ANCHO DE BANDA (mm)	PESO (LBS)	CANTIDAD MIN. (FT)	CANTIDAD MAX. (FT)
LL14M40	930810009	40	0.260	98	392
LL14M55	930810020	55	0.350	98	392
LL14M85	930810057	85	0.550	98	392

##### Refuerzo de Acero - Paso 14mm

DESCRIPCIÓN	CÓDIGO	ANCHO DE BANDA (mm)	PESO (LBS)	CANTIDAD MIN. (FT)	CANTIDAD MAX. (FT)
LL14M40 ST	930810016	40	0.760	98	392
LL14M55 ST	930810051	55	1.020	98	392
LL14M85 ST	930810084	85	1.510	98	392

NOTAS: <sup>17</sup>Longitudes continuas de mayor dimensión, podrían estar disponibles, consulta al Departamento de Servicio al Cliente.



## BANDAS LONG-LENGTH POWERGRIP™ TIMING

### SPROCKETS RECOMENDADOS Sprockets Powergrip™ Timing

NOTAS: Longitudes continuas de banda en rollo podrían requerir tiempos de entrega especiales. Si requiere rollos de longitud continua, debe especificarse en requerimiento y deben solicitarse en incrementos mínimos de longitud (a menos que solicite máxima longitud continua disponible). La longitud mínima de banda con refuerzo de fibra de vidrio es de 50 pies y debe solicitarse con incrementos de 50pies para longitudes mayores. La longitud mínima para banda con refuerzo de acero es de 98 pies y debe solicitarse con incrementos de 98pies. Los requerimientos para longitudes y anchos no estándar podrían variar, consulta con el Departamento de Servicio al Cliente.

#### SERIE 9314

##### Paso MXL (.080")

DESCRIPCIÓN	CÓDIGO	ANCHO DE BANDA (IN)	PESO (LBS)	CANTIDAD MIN. (FT)	CANTIDAD MAX. (FT)
LL025MXL	93142020	1/4	0.006	50	475
LL037MXL	93142014	3/8	0.009	50	300
LL050MXL	93142038	1/2	0.020	50	240

##### Paso XL (.200")

DESCRIPCIÓN	CÓDIGO	ANCHO DE BANDA (IN)	PESO (LBS)	CANTIDAD MIN. (FT)	CANTIDAD MAX. (FT)
LL025XL	93140001	1/4	0.011	50	460
LL037XL	93140002	3/8	0.020	50	300
LL050XL	93142012	1/2	0.030	50	225

##### Paso L (.375")

DESCRIPCIÓN	CÓDIGO	ANCHO DE BANDA (IN)	PESO (LBS)	CANTIDAD MIN. (FT)	CANTIDAD MAX. (FT)
LL037L	93142089	3/8	0.030	50	575
LL050L	93140004	1/2	0.020	50	430
LL075L	93140007	3/4	0.040	50	275
LL100L	93140015	1	0.050	50	200

##### Paso H (.500")

DESCRIPCIÓN	CÓDIGO	ANCHO DE BANDA (IN)	PESO (LBS)	CANTIDAD MIN. (FT)	CANTIDAD MAX. (FT)
<sup>17</sup> LL050H	93140003	1/2	0.040	50	400
<sup>17</sup> LL075H	93140006	3/4	0.060	50	275
<sup>17</sup> LL100H	93140008	1	0.120	50	200
LL150H	93140017	1 1/2	0.120	50	656
LL200H	93140021	2	0.130	50	656
LL300H	93140025	3	0.270	50	656

##### Refuerzo de Acero - Paso H (.500)

DESCRIPCIÓN	CÓDIGO	ANCHO DE BANDA (IN)	PESO (LBS)	CANTIDAD MIN. (FT)	CANTIDAD MAX. (FT)
LL075H ST	931410011	3/4	0.220	98	492
LL100H ST	931410037	1	0.250	98	492

NOTAS: <sup>17</sup>Longitudes continuas de mayor dimensión, podrían estar disponibles, consulta al Departamento de Servicio al Cliente.



## BANDAS SYNCHRO-POWER™ POLYURETHANE

SPROCKETS RECOMENDADOS Sprockets Powergrip™ Timing

NOTAS: Synchro-Power LL es un producto especial que requiere tiempo de entrega. Contacta al Departamento de Servicio al Cliente.

### SERIE 7787

PASOS DISPONIBLES	
MÉTRICO	ESTÁNDAR
T5	XL
T10	L
WT10 (Banda ancha)	H
T20	XH
AT5	WH (Banda ancha)
AT10	
AT20	
5M HTD	
8M HTD	
14M HTD	

CONSTRUCCIONES DISPONIBLES
Refuerzo de acero
Refuerzo de Acero High Flex
Refuerzo de Aramida
Nylon en dentado
Nylon en back de banda
Heavy Backing
FDA

## BANDAS SYNCHRO-POWER™ POLYURETHANE

**SPROCKETS RECOMENDADOS** Contacta al Departamento de Servicio al Cliente.

NOTAS: Consulta el final de esta sección para conocer las longitudes disponibles. El ancho de Slab podría variar +/- 10%. El ancho estándar de Slabs es de 300 mm, a menos que se indique lo contrario. El ancho mínimo de banda es de 4 mm (dependiendo del paso). Comunícate con el Departamento de Servicio al Cliente para conocer precio y disponibilidad. Las bandas Synchro-Power™ que se enumeran en las páginas siguientes están disponibles en anchos personalizados como estándar / sin existencias, sin que se requieran cantidades mínimas de pedido. Comunícate con el Departamento de Servicio al Cliente para rango de ancho mínimo y máximo.

### SERIE 7762

#### Paso T5: Ancho de banda 4mm

DESCRIPCIÓN	CÓDIGO	NO. DIENTES	LONG. BANDA (mm)	PESO (LBS)
T5-150-4	77621000	48	150	0.003
T5-165-4	77621001	33	165	0.003
T5-180-4	77621002	58	180	0.003
T5-185-4	77621003	37	185	0.004
T5-200-4	77621004	40	200	0.004
T5-215-4	77621005	43	215	0.004
T5-220-4	77621006	44	220	0.004
T5-225-4	77621007	45	225	0.004
T5-245-4	77621008	49	245	0.005
T5-250-4	77621009	50	250	0.005
T5-255-4	77621010	51	255	0.005
T5-260-4	77621011	52	260	0.005
T5-270-4	77621012	54	270	0.005
T5-275-4	77621013	55	275	0.005
T5-280-4	77621014	56	280	0.005
T5-295-4	77621015	59	295	0.006
T5-305-4	77621016	61	305	0.006
T5-330-4	77621018	66	330	0.006
T5-340-4	77621019	68	340	0.007
T5-350-4	77621020	70	350	0.007
T5-355-4	77621021	71	355	0.007
T5-365-4	77621022	73	365	0.007
T5-390-4	77621023	78	390	0.008
T5-400-4	77621024	80	400	0.008
T5-410-4	77621025	82	410	0.008
T5-420-4	77621026	84	420	0.008
T5-445-4	77621027	89	445	0.009
T5-450-4	77621028	90	450	0.009
T5-455-4	77621029	91	455	0.009
T5-475-4	77621030	95	475	0.009
T5-480-4	77621031	96	480	0.009
T5-500-4	77621032	100	500	0.010
T5-510-4	77621033	102	510	0.010

DESCRIPCIÓN	CÓDIGO	NO. DIENTES	LONG. BANDA (mm)	PESO (LBS)
T5-525-4	77621034	105	525	0.010
T5-545-4	77621035	109	545	0.011
T5-550-4	77621036	110	550	0.011
T5-560-4	77621037	112	560	0.011
T5-575-4	77621038	115	575	0.011
T5-590-4	77620490	118	590	0.011
T5-600-4	77620478	120	600	0.012
T5-610-4	77621039	122	610	0.012
T5-620-4	77621040	124	620	0.012
T5-630-4	77621041	126	630	0.012
T5-640-4	77621042	128	640	0.012
T5-650-4	77621043	130	650	0.013
T5-660-4	77621044	132	660	0.013
T5-675-4	77621045	135	675	0.013
T5-690-4	77621046	138	690	0.013
T5-700-4	77621047	140	700	0.014
T5-720-4	77621048	144	720	0.014
T5-725-4	77620454	145	725	0.014
T5-750-4	77621049	150	750	0.015
T5-780-4	77621050	156	780	0.015
T5-800-4	77620363	160	800	0.015
T5-815-4	77621051	163	815	0.016
T5-830-4	77620604	166	830	0.016
T5-840-4	77621052	168	840	0.016
T5-850-4	77620377	170	850	0.016
T5-900-4	77621053	180	900	0.017
T5-940-4	77621054	188	940	0.018
T5-990-4	77621055	198	990	0.019
T5-1075-4	77621056	215	1075	0.021
T5-1100-4	77621057	220	1100	0.021
T5-1215-4	77621058	243	1215	0.024
T5-1315-4	77621059	263	1315	0.025
T5-1380-4	77621060	276	1380	0.027

#### Paso T5: Ancho de banda 6mm

DESCRIPCIÓN	CÓDIGO	NO. DIENTES	LONG. BANDA (mm)	PESO (LBS)
T5-150-6	77621070	30	150	0.004
T5-165-6	77621071	33	165	0.005
T5-180-6	77621072	36	180	0.005
T5-185-6	77621073	37	185	0.005
T5-200-6	77621074	40	200	0.006
T5-215-6	77621075	43	215	0.006
T5-220-6	77621076	44	220	0.006
T5-225-6	77621077	45	225	0.007
T5-245-6	77621078	49	245	0.007
T5-250-6	77621079	50	250	0.007
T5-255-6	77621080	51	255	0.007
T5-260-6	77621081	52	260	0.008
T5-270-6	77621082	54	270	0.008
T5-275-6	77621083	55	275	0.008

DESCRIPCIÓN	CÓDIGO	NO. DIENTES	LONG. BANDA (mm)	PESO (LBS)
T5-280-6	77621084	56	280	0.008
T5-295-6	77621085	59	295	0.009
T5-305-6	77621086	61	305	0.009
T5-330-6	77621088	66	330	0.010
T5-340-6	77621089	68	340	0.010
T5-350-6	77621090	70	350	0.010
T5-355-6	77621091	71	355	0.010
T5-365-6	77621092	73	365	0.011
T5-390-6	77621093	78	390	0.011
T5-400-6	77621094	80	400	0.012
T5-410-6	77621095	82	410	0.012
T5-420-6	77621096	84	420	0.012
T5-445-6	77621097	89	445	0.013
T5-450-6	77621098	90	450	0.013



# BANDAS SYNCHRO-POWER™ POLYURETHANE

## SERIE 7762 (CONTINUACIÓN)

### Paso T5: Ancho de banda 6mm

DESCRIPCIÓN	CÓDIGO	NO. DIENTES	LONG. BANDA (mm)	PESO (LBS)
T5-455-6	77621099	91	455	0.013
T5-475-6	77621100	95	475	0.014
T5-480-6	77621101	96	480	0.014
T5-500-6	77621102	100	500	0.015
T5-510-6	77621103	102	510	0.015
T5-525-6	77621104	105	525	0.015
T5-545-6	77621105	109	545	0.016
T5-550-6	77621106	110	550	0.016
T5-560-6	77621107	112	560	0.016
T5-575-6	77621108	115	575	0.017
T5-590-6	77620491	118	590	0.017
T5-600-6	77620479	120	600	0.017
T5-610-6	77621109	122	610	0.018
T5-620-6	77621110	124	620	0.018
T5-630-6	77621111	126	630	0.018
T5-640-6	77621112	128	640	0.019
T5-650-6	77621113	130	650	0.019
T5-660-6	77621114	132	660	0.019
T5-675-6	77621115	135	675	0.020

DESCRIPCIÓN	CÓDIGO	NO. DIENTES	LONG. BANDA (mm)	PESO (LBS)
T5-690-6	77621116	138	690	0.020
T5-700-6	77621117	140	700	0.020
T5-720-6	77621118	144	720	0.021
T5-725-6	77620455	145	725	0.021
T5-750-6	77621119	150	750	0.022
T5-780-6	77621120	156	780	0.023
T5-800-6	77620364	160	800	0.023
T5-815-6	77621121	163	815	0.024
T5-830-6	77620605	166	830	0.024
T5-840-6	77621122	168	840	0.024
T5-850-6	77620378	170	850	0.025
T5-900-6	77621123	180	900	0.026
T5-940-6	77621124	188	940	0.027
T5-990-6	77621125	198	990	0.029
T5-1075-6	77621126	215	1075	0.031
T5-1100-6	77621127	220	1100	0.032
T5-1215-6	77621128	243	1215	0.035
T5-1315-6	77621129	263	1315	0.038
T5-1380-6	77621130	276	1380	0.040

### Paso T5 – Ancho de banda 8mm

DESCRIPCIÓN	CÓDIGO	NO. DIENTES	LONG. BANDA (mm)	PESO (LBS)
T5-150-8	77621140	30	150	0.006
T5-165-8	77621141	33	165	0.006
T5-180-8	77621142	36	180	0.007
T5-185-8	77621143	37	185	0.007
T5-200-8	77621144	40	200	0.008
T5-215-8	77621145	43	215	0.008
T5-220-8	77621146	44	220	0.009
T5-225-8	77621147	45	225	0.009
T5-245-8	77621148	49	245	0.009
T5-250-8	77621149	50	250	0.010
T5-255-8	77621150	51	255	0.010
T5-260-8	77621151	52	260	0.010
T5-270-8	77621152	54	270	0.010
T5-275-8	77621153	55	275	0.011
T5-280-8	77621154	56	280	0.011
T5-295-8	77621155	59	295	0.011
T5-305-8	77621156	61	305	0.012
T5-330-8	77621158	66	330	0.013
T5-340-8	77621159	68	340	0.013
T5-350-8	77621160	70	350	0.014
T5-355-8	77621161	71	355	0.014
T5-365-8	77621162	73	365	0.014
T5-390-8	77621163	78	390	0.015
T5-400-8	77621164	80	400	0.015
T5-410-8	77621165	82	410	0.016
T5-420-8	77621166	84	420	0.016
T5-445-8	77621167	89	445	0.017
T5-450-8	77621168	90	450	0.017
T5-455-8	77621169	91	455	0.018
T5-475-8	77621170	95	475	0.018
T5-480-8	77621171	96	480	0.019
T5-500-8	77621172	100	500	0.019
T5-510-8	77621173	102	510	0.020

DESCRIPCIÓN	CÓDIGO	NO. DIENTES	LONG. BANDA (mm)	PESO (LBS)
T5-525-8	77621174	105	525	0.020
T5-545-8	77621175	109	545	0.021
T5-550-8	77621176	110	550	0.021
T5-560-8	77621177	112	560	0.022
T5-575-8	77621178	115	575	0.022
T5-590-8	77620492	118	590	0.023
T5-600-8	77620480	120	600	0.023
T5-610-8	77621179	122	610	0.024
T5-620-8	77621180	124	620	0.024
T5-630-8	77621181	126	630	0.024
T5-640-8	77621182	128	640	0.025
T5-650-8	77621183	130	650	0.025
T5-660-8	77621184	132	660	0.026
T5-675-8	77621185	135	675	0.026
T5-690-8	77621186	138	690	0.027
T5-700-8	77621187	140	700	0.027
T5-720-8	77621188	144	720	0.028
T5-725-8	77620456	145	725	0.028
T5-750-8	77621189	150	750	0.029
T5-780-8	77621190	156	780	0.030
T5-800-8	77620365	160	800	0.031
T5-815-8	77621191	163	815	0.032
T5-830-8	77620606	166	830	0.032
T5-840-8	77621192	168	840	0.033
T5-850-8	77620379	170	850	0.033
T5-900-8	77621193	180	900	0.035
T5-940-8	77621194	188	940	0.036
T5-990-8	77621195	198	990	0.038
T5-1075-8	77621196	215	1075	0.042
T5-1100-8	77621197	220	1100	0.043
T5-1215-8	77621198	243	1215	0.047
T5-1315-8	77621199	263	1315	0.051
T5-1380-8	77621200	276	1380	0.053

BANDAS SYNCHRO-POWER

# BANDAS SYNCHRO-POWER™ POLYURETHANE

## SERIE 7762 (CONTINUACIÓN)

### Paso T5 – Ancho de banda 10mm

DESCRIPCIÓN	CÓDIGO	NO. DIENTES	LONG. BANDA (mm)	PESO (LBS)
T5-150-10	77621210	30	150	0.007
T5-165-10	77621211	33	165	0.008
T5-180-10	77621212	36	180	0.009
T5-185-10	77621213	37	185	0.009
T5-200-10	77621214	40	200	0.010
T5-215-10	77621215	43	215	0.010
T5-220-10	77621216	44	220	0.011
T5-225-10	77621217	45	225	0.011
T5-245-10	77621218	49	245	0.012
T5-250-10	77621219	50	250	0.012
T5-255-10	77621220	51	255	0.012
T5-260-10	77621221	52	260	0.013
T5-270-10	77621222	54	270	0.013
T5-275-10	77621223	55	275	0.013
T5-280-10	77621224	56	280	0.014
T5-295-10	77621225	59	295	0.014
T5-305-10	77621226	61	305	0.015
T5-330-10	77621228	66	330	0.016
T5-340-10	77621229	68	340	0.016
T5-350-10	77621230	70	350	0.017
T5-355-10	77621231	71	355	0.017
T5-365-10	77621232	73	365	0.018
T5-390-10	77621233	78	390	0.019
T5-400-10	77621234	80	400	0.019
T5-410-10	77621235	82	410	0.020
T5-420-10	77621236	84	420	0.020
T5-445-10	77621237	89	445	0.022
T5-450-10	77621238	90	450	0.022
T5-455-10	77621239	91	455	0.022
T5-475-10	77621240	95	475	0.023
T5-480-10	77621241	96	480	0.023
T5-500-10	77621242	100	500	0.024
T5-510-10	77621243	102	510	0.025

DESCRIPCIÓN	CÓDIGO	NO. DIENTES	LONG. BANDA (mm)	PESO (LBS)
T5-525-10	77621244	105	525	0.025
T5-545-10	77621245	109	545	0.026
T5-550-10	77621246	110	550	0.027
T5-560-10	77621247	112	560	0.027
T5-575-10	77621248	115	575	0.028
T5-590-10	77620493	118	590	0.029
T5-600-10	77620481	120	600	0.029
T5-610-10	77621249	122	610	0.030
T5-620-10	77621250	124	620	0.030
T5-630-10	77621251	126	630	0.030
T5-640-10	77621252	128	640	0.031
T5-650-10	77621253	130	650	0.031
T5-660-10	77621254	132	660	0.032
T5-675-10	77621255	135	675	0.033
T5-690-10	77621256	138	690	0.033
T5-700-10	77621257	140	700	0.034
T5-720-10	77621258	144	720	0.035
T5-725-10	77620457	145	725	0.035
T5-750-10	77621259	150	750	0.036
T5-780-10	77621260	156	780	0.038
T5-800-10	77620366	160	800	0.039
T5-815-10	77621261	163	815	0.039
T5-830-10	77620607	166	830	0.040
T5-840-10	77621262	168	840	0.041
T5-850-10	77620380	170	850	0.041
T5-900-10	77621263	180	900	0.044
T5-940-10	77621264	188	940	0.045
T5-990-10	77621265	198	990	0.048
T5-1075-10	77621266	215	1075	0.052
T5-1100-10	77621267	220	1100	0.053
T5-1215-10	77621268	243	1215	0.059
T5-1315-10	77621269	263	1315	0.064
T5-1380-10	77621270	276	1380	0.067

### Paso T5 – Ancho de banda 12mm

DESCRIPCIÓN	CÓDIGO	NO. DIENTES	LONG. BANDA (mm)	PESO (LBS)
T5-150-12	77621280	30	150	0.009
T5-165-12	77621281	33	165	0.010
T5-180-12	77621282	36	180	0.010
T5-185-12	77621283	37	185	0.011
T5-200-12	77621284	40	200	0.012
T5-215-12	77621285	43	215	0.012
T5-220-12	77621286	44	220	0.013
T5-225-12	77621287	45	225	0.013
T5-245-12	77621288	49	245	0.014
T5-250-12	77621289	50	250	0.015
T5-255-12	77621290	51	255	0.015
T5-260-12	77621291	52	260	0.015
T5-270-12	77621292	54	270	0.016
T5-275-12	77621293	55	275	0.016
T5-280-12	77621294	56	280	0.016
T5-295-12	77621295	59	295	0.017
T5-305-12	77621296	61	305	0.018
T5-330-12	77621298	66	330	0.019
T5-340-12	77621299	68	340	0.020
T5-350-12	77621300	70	350	0.020
T5-355-12	77621301	71	355	0.021

DESCRIPCIÓN	CÓDIGO	NO. DIENTES	LONG. BANDA (mm)	PESO (LBS)
T5-365-12	77621302	73	365	0.021
T5-390-12	77621303	78	390	0.023
T5-400-12	77621304	80	400	0.023
T5-410-12	77621305	82	410	0.024
T5-420-12	77621306	84	420	0.024
T5-445-12	77621307	89	445	0.026
T5-450-12	77621308	90	450	0.026
T5-455-12	77621309	91	455	0.026
T5-475-12	77621310	95	475	0.028
T5-480-12	77621311	96	480	0.028
T5-500-12	77621312	100	500	0.029
T5-510-12	77621313	102	510	0.030
T5-525-12	77621314	105	525	0.030
T5-545-12	77621315	109	545	0.032
T5-550-12	77621316	110	550	0.032
T5-560-12	77621317	112	560	0.033
T5-575-12	77621318	115	575	0.033
T5-590-12	77620494	118	590	0.034
T5-600-12	77620482	120	600	0.035
T5-610-12	77621319	122	610	0.035
T5-620-12	77621320	124	620	0.036



# BANDAS SYNCHRO-POWER™ POLYURETHANE

## SERIE 7762 (CONTINUACIÓN)

### Paso T5 – Ancho de banda 12mm (continuación)

DESCRIPCIÓN	CÓDIGO	NO. DIENTES	LONG. BANDA (mm)	PESO (LBS)
T5-630-12	77621321	126	630	0.037
T5-640-12	77621322	128	640	0.037
T5-650-12	77621323	130	650	0.038
T5-660-12	77621324	132	660	0.038
T5-675-12	77621325	135	675	0.039
T5-690-12	77621326	138	690	0.040
T5-700-12	77621327	140	700	0.041
T5-720-12	77621328	144	720	0.042
T5-725-12	77620458	145	725	0.042
T5-750-12	77621329	150	750	0.044
T5-780-12	77621330	156	780	0.045
T5-800-12	77620367	160	800	0.046

DESCRIPCIÓN	CÓDIGO	NO. DIENTES	LONG. BANDA (mm)	PESO (LBS)
T5-815-12	77621331	163	815	0.047
T5-830-12	77620608	166	830	0.048
T5-840-12	77621332	168	840	0.049
T5-850-12	77620381	170	850	0.049
T5-900-12	77621333	180	900	0.052
T5-940-12	77621334	188	940	0.055
T5-990-12	77621335	198	990	0.057
T5-1075-12	77621336	215	1075	0.062
T5-1100-12	77621337	220	1100	0.064
T5-1215-12	77621338	243	1215	0.071
T5-1315-12	77621339	263	1315	0.076
T5-1380-12	77621340	276	1380	0.080

### Paso T5 – Ancho de banda 16mm

DESCRIPCIÓN	CÓDIGO	NO. DIENTES	LONG. BANDA (mm)	PESO (LBS)
T5-150-16	77621350	30	150	0.012
T5-165-16	77621351	33	165	0.013
T5-180-16	77621352	36	180	0.014
T5-185-16	77621353	37	185	0.014
T5-200-16	77621354	40	200	0.015
T5-215-16	77621355	43	215	0.017
T5-220-16	77621356	44	220	0.017
T5-225-16	77621357	45	225	0.017
T5-245-16	77621358	49	245	0.019
T5-250-16	77621359	50	250	0.019
T5-255-16	77621360	51	255	0.020
T5-260-16	77621361	52	260	0.020
T5-270-16	77621362	54	270	0.021
T5-275-16	77621363	55	275	0.021
T5-280-16	77621364	56	280	0.022
T5-295-16	77621365	59	295	0.023
T5-305-16	77621366	61	305	0.024
T5-330-16	77621368	66	330	0.026
T5-340-16	77621369	68	340	0.026
T5-350-16	77621370	70	350	0.027
T5-355-16	77621371	71	355	0.027
T5-365-16	77621372	73	365	0.028
T5-390-16	77621373	78	390	0.030
T5-400-16	77621374	80	400	0.031
T5-410-16	77621375	82	410	0.032
T5-420-16	77621376	84	420	0.033
T5-445-16	77621377	89	445	0.034
T5-450-16	77621378	90	450	0.035
T5-455-16	77621379	91	455	0.035
T5-475-16	77621380	95	475	0.037
T5-480-16	77621381	96	480	0.037
T5-500-16	77621382	100	500	0.039
T5-510-16	77621383	102	510	0.039

DESCRIPCIÓN	CÓDIGO	NO. DIENTES	LONG. BANDA (mm)	PESO (LBS)
T5-525-16	77621384	105	525	0.041
T5-545-16	77621385	109	545	0.042
T5-550-16	77621386	110	550	0.043
T5-560-16	77621387	112	560	0.043
T5-575-16	77621388	115	575	0.045
T5-590-16	77620495	118	590	0.046
T5-600-16	77620483	120	600	0.046
T5-610-16	77621389	122	610	0.047
T5-620-16	77621390	124	620	0.048
T5-630-16	77621391	126	630	0.049
T5-640-16	77621392	128	640	0.050
T5-650-16	77621393	130	650	0.050
T5-660-16	77621394	132	660	0.051
T5-675-16	77621395	135	675	0.052
T5-690-16	77621396	138	690	0.053
T5-700-16	77621397	140	700	0.054
T5-720-16	77621398	144	720	0.056
T5-725-16	77620459	145	725	0.056
T5-750-16	77621399	150	750	0.058
T5-780-16	77621400	156	780	0.060
T5-800-16	77620369	160	800	0.062
T5-815-16	77621401	163	815	0.063
T5-830-16	77620609	166	830	0.064
T5-840-16	77621402	168	840	0.065
T5-850-16	77620383	170	850	0.066
T5-900-16	77621403	180	900	0.070
T5-940-16	77621404	188	940	0.073
T5-990-16	77621405	198	990	0.077
T5-1075-16	77621406	215	1075	0.083
T5-1100-16	77621407	220	1100	0.085
T5-1215-16	77621408	243	1215	0.094
T5-1315-16	77621409	263	1315	0.102
T5-1380-16	77621410	276	1380	0.107

### Paso T5 – Ancho de banda 20mm

DESCRIPCIÓN	CÓDIGO	NO. DIENTES	LONG. BANDA (mm)	PESO (LBS)
T5-150-20	77621420	30	150	0.015
T5-165-20	77621421	33	165	0.016
T5-180-20	77621422	36	180	0.017
T5-185-20	77621423	37	185	0.018

DESCRIPCIÓN	CÓDIGO	NO. DIENTES	LONG. BANDA (mm)	PESO (LBS)
T5-200-20	77621424	40	200	0.019
T5-215-20	77621425	43	215	0.021
T5-220-20	77621426	44	220	0.021
T5-225-20	77621427	45	225	0.022



# BANDAS SYNCHRO-POWER™ POLYURETHANE

## SERIE 7762 (CONTINUACIÓN)

### Paso T5 – Ancho de banda 20mm (continuación)

DESCRIPCIÓN	CÓDIGO	NO. DIENTES	LONG. BANDA (mm)	PESO (LBS)
T5-245-20	77621428	49	245	0.024
T5-250-20	77621429	50	250	0.024
T5-255-20	77621430	51	255	0.025
T5-260-20	77621431	52	260	0.025
T5-270-20	77621432	54	270	0.026
T5-275-20	77621433	55	275	0.027
T5-280-20	77621434	56	280	0.027
T5-295-20	77621435	59	295	0.029
T5-305-20	77621436	61	305	0.030
T5-330-20	77621438	66	330	0.032
T5-340-20	77621439	68	340	0.033
T5-350-20	77621440	70	350	0.034
T5-355-20	77621441	71	355	0.034
T5-365-20	77621442	73	365	0.035
T5-390-20	77621443	78	390	0.038
T5-400-20	77621444	80	400	0.039
T5-410-20	77621445	82	410	0.040
T5-420-20	77621446	84	420	0.041
T5-445-20	77621447	89	445	0.043
T5-450-20	77621448	90	450	0.044
T5-455-20	77621449	91	455	0.044
T5-475-20	77621450	95	475	0.046
T5-480-20	77621451	96	480	0.046
T5-500-20	77621452	100	500	0.048
T5-510-20	77621453	102	510	0.049
T5-525-20	77621454	105	525	0.051
T5-545-20	77621455	109	545	0.053
T5-550-20	77621456	110	550	0.053
T5-560-20	77621457	112	560	0.054

DESCRIPCIÓN	CÓDIGO	NO. DIENTES	LONG. BANDA (mm)	PESO (LBS)
T5-575-20	77621458	115	575	0.056
T5-590-20	77620496	118	590	0.057
T5-600-20	77620484	120	600	0.058
T5-610-20	77621459	122	610	0.059
T5-620-20	77621460	124	620	0.060
T5-630-20	77621461	126	630	0.061
T5-640-20	77621462	128	640	0.062
T5-650-20	77621463	130	650	0.063
T5-660-20	77621464	132	660	0.064
T5-675-20	77621465	135	675	0.065
T5-690-20	77621466	138	690	0.067
T5-700-20	77621467	140	700	0.068
T5-720-20	77621468	144	720	0.070
T5-725-20	77620460	145	725	0.070
T5-750-20	77621469	150	750	0.073
T5-780-20	77621470	156	780	0.076
T5-800-20	77620370	160	800	0.077
T5-815-20	77621471	163	815	0.079
T5-830-20	77620610	166	830	0.080
T5-840-20	77621472	168	840	0.081
T5-850-20	77620384	170	850	0.082
T5-900-20	77621473	180	900	0.087
T5-940-20	77621474	188	940	0.091
T5-990-20	77621475	198	990	0.096
T5-1075-20	77621476	215	1075	0.104
T5-1100-20	77621477	220	1100	0.106
T5-1215-20	77621478	243	1215	0.118
T5-1315-20	77621479	263	1315	0.127
T5-1380-20	77621480	276	1380	0.134

### Paso T5 – Ancho de banda 25mm

DESCRIPCIÓN	CÓDIGO	NO. DIENTES	LONG. BANDA (mm)	PESO (LBS)
T5-150-25	77621490	30	150	0.018
T5-165-25	77621491	33	165	0.020
T5-180-25	77621492	36	180	0.022
T5-185-25	77621493	37	185	0.022
T5-200-25	77621494	40	200	0.024
T5-215-25	77621495	43	215	0.026
T5-220-25	77621496	44	220	0.027
T5-225-25	77621497	45	225	0.027
T5-245-25	77621498	49	245	0.030
T5-250-25	77621499	50	250	0.030
T5-255-25	77621500	51	255	0.031
T5-260-25	77621501	52	260	0.031
T5-270-25	77621502	54	270	0.033
T5-275-25	77621503	55	275	0.033
T5-280-25	77621504	56	280	0.034
T5-295-25	77621505	59	295	0.036
T5-305-25	77621506	61	305	0.037
T5-330-25	77621508	66	330	0.040
T5-340-25	77621509	68	340	0.041
T5-350-25	77621510	70	350	0.042
T5-355-25	77621511	71	355	0.043
T5-365-25	77621512	73	365	0.044
T5-390-25	77621513	78	390	0.047
T5-400-25	77621514	80	400	0.048
T5-410-25	77621515	82	410	0.050

DESCRIPCIÓN	CÓDIGO	NO. DIENTES	LONG. BANDA (mm)	PESO (LBS)
T5-420-25	77621516	84	420	0.051
T5-445-25	77621517	89	445	0.054
T5-450-25	77621518	90	450	0.054
T5-455-25	77621519	91	455	0.055
T5-475-25	77621520	95	475	0.057
T5-480-25	77621521	96	480	0.058
T5-500-25	77621522	100	500	0.061
T5-510-25	77621523	102	510	0.062
T5-525-25	77621524	105	525	0.064
T5-545-25	77621525	109	545	0.066
T5-550-25	77621526	110	550	0.067
T5-560-25	77621527	112	560	0.068
T5-575-25	77621528	115	575	0.070
T5-590-25	77620497	118	590	0.071
T5-600-25	77620485	120	600	0.073
T5-610-25	77621529	122	610	0.074
T5-620-25	77621530	124	620	0.075
T5-630-25	77621531	126	630	0.076
T5-640-25	77621532	128	640	0.077
T5-650-25	77621533	130	650	0.079
T5-660-25	77621534	132	660	0.080
T5-675-25	77621535	135	675	0.082
T5-690-25	77621536	138	690	0.083
T5-700-25	77621537	140	700	0.085
T5-720-25	77621538	144	720	0.087



## BANDAS SYNCHRO-POWER™ POLYURETHANE

### SERIE 7762 (CONTINUACIÓN)

#### Paso T5 – Ancho de banda 25mm (continuación)

DESCRIPCIÓN	CÓDIGO	NÓ. DIENTES	LONG. BANDA (mm)	PESO (LBS)
T5-725-25	77620461	145	725	0.088
T5-750-25	77621539	150	750	0.091
T5-780-25	77621540	156	780	0.094
T5-800-25	77620371	160	800	0.097
T5-815-25	77621541	163	815	0.099
T5-830-25	77620611	166	830	0.100
T5-840-25	77621542	168	840	0.102
T5-850-25	77620385	170	850	0.103

DESCRIPCIÓN	CÓDIGO	NÓ. DIENTES	LONG. BANDA (mm)	PESO (LBS)
T5-900-25	77621543	180	900	0.109
T5-940-25	77621544	188	940	0.114
T5-990-25	77621545	198	990	0.120
T5-1075-25	77621546	215	1075	0.130
T5-1100-25	77621547	220	1100	0.133
T5-1215-25	77621548	243	1215	0.147
T5-1315-25	77621549	263	1315	0.159
T5-1380-25	77621550	276	1380	0.167

#### Paso T5 – Ancho de banda 32mm

DESCRIPCIÓN	CÓDIGO	NÓ. DIENTES	LONG. BANDA (mm)	PESO (LBS)
T5-150-32	77621560	30	150	0.023
T5-165-32	77621561	33	165	0.026
T5-180-32	77621562	36	180	0.028
T5-185-32	77621563	37	185	0.029
T5-200-32	77621564	40	200	0.031
T5-215-32	77621565	43	215	0.033
T5-220-32	77621566	44	220	0.034
T5-225-32	77621567	45	225	0.035
T5-245-32	77621568	49	245	0.038
T5-250-32	77621569	50	250	0.039
T5-255-32	77621570	51	255	0.039
T5-260-32	77621571	52	260	0.040
T5-270-32	77621572	54	270	0.042
T5-275-32	77621573	55	275	0.043
T5-280-32	77621574	56	280	0.043
T5-295-32	77621575	59	295	0.046
T5-305-32	77621576	61	305	0.047
T5-330-32	77621578	66	330	0.051
T5-340-32	77621579	68	340	0.053
T5-350-32	77621580	70	350	0.054
T5-355-32	77621581	71	355	0.055
T5-365-32	77621582	73	365	0.057
T5-390-32	77621583	78	390	0.060
T5-400-32	77621584	80	400	0.062
T5-410-32	77621585	82	410	0.064
T5-420-32	77621586	84	420	0.065
T5-445-32	77621587	89	445	0.069
T5-450-32	77621588	90	450	0.070
T5-455-32	77621589	91	455	0.070
T5-475-32	77621590	95	475	0.074
T5-480-32	77621591	96	480	0.074
T5-500-32	77621592	100	500	0.077
T5-510-32	77621593	102	510	0.079

DESCRIPCIÓN	CÓDIGO	NÓ. DIENTES	LONG. BANDA (mm)	PESO (LBS)
T5-525-32	77621594	105	525	0.081
T5-545-32	77621595	109	545	0.084
T5-550-32	77621596	110	550	0.085
T5-560-32	77621597	112	560	0.087
T5-575-32	77621598	115	575	0.089
T5-590-32	77620498	118	590	0.091
T5-600-32	77620486	120	600	0.093
T5-610-32	77621599	122	610	0.094
T5-620-32	77621600	124	620	0.096
T5-630-32	77621601	126	630	0.098
T5-640-32	77621602	128	640	0.099
T5-650-32	77621603	130	650	0.101
T5-660-32	77621604	132	660	0.102
T5-675-32	77621605	135	675	0.105
T5-690-32	77621606	138	690	0.107
T5-700-32	77621607	140	700	0.108
T5-720-32	77621608	144	720	0.112
T5-725-32	77620462	145	725	0.112
T5-750-32	77621609	150	750	0.116
T5-780-32	77621610	156	780	0.121
T5-800-32	77620372	160	800	0.124
T5-815-32	77621611	163	815	0.126
T5-830-32	77620612	166	830	0.129
T5-840-32	77621612	168	840	0.130
T5-850-32	77620386	170	850	0.132
T5-900-32	77621613	180	900	0.139
T5-940-32	77621614	188	940	0.146
T5-990-32	77621615	198	990	0.153
T5-1075-32	77621616	215	1075	0.166
T5-1100-32	77621617	220	1100	0.170
T5-1215-32	77621618	243	1215	0.188
T5-1315-32	77621619	263	1315	0.204
T5-1380-32	77621620	276	1380	0.214

#### Paso T5 – Ancho de banda 50mm

DESCRIPCIÓN	CÓDIGO	NÓ. DIENTES	LONG. BANDA (mm)	PESO (LBS)
T5-150-50	77621630	30	150	0.036
T5-165-50	77621631	33	165	0.040
T5-180-50	77621632	36	180	0.044
T5-185-50	77621633	37	185	0.045
T5-200-50	77621634	40	200	0.048
T5-215-50	77621635	43	215	0.052
T5-220-50	77621636	44	220	0.053
T5-225-50	77621637	45	225	0.054

DESCRIPCIÓN	CÓDIGO	NÓ. DIENTES	LONG. BANDA (mm)	PESO (LBS)
T5-245-50	77621638	49	245	0.059
T5-250-50	77621639	50	250	0.061
T5-255-50	77621640	51	255	0.062
T5-260-50	77621641	52	260	0.063
T5-270-50	77621642	54	270	0.065
T5-275-50	77621643	55	275	0.067
T5-280-50	77621644	56	280	0.068
T5-295-50	77621645	59	295	0.071

# BANDAS SYNCHRO-POWER™ POLYURETHANE

## SERIE 7762 (CONTINUACIÓN)

### Paso T5 – Ancho de banda 50mm (continuación)

DESCRIPCIÓN	CÓDIGO	NO. DIENTES	LONG. BANDA (mm)	PESO (LBS)
T5-305-50	77621646	61	305	0.074
T5-330-50	77621648	66	330	0.080
T5-340-50	77621649	68	340	0.082
T5-350-50	77621650	70	350	0.085
T5-355-50	77621651	71	355	0.086
T5-365-50	77621652	73	365	0.088
T5-390-50	77621653	78	390	0.094
T5-400-50	77621654	80	400	0.097
T5-410-50	77621655	82	410	0.099
T5-420-50	77621656	84	420	0.102
T5-445-50	77621657	89	445	0.108
T5-450-50	77621658	90	450	0.109
T5-455-50	77621659	91	455	0.110
T5-475-50	77621660	95	475	0.115
T5-480-50	77621661	96	480	0.116
T5-500-50	77621662	100	500	0.121
T5-510-50	77621663	102	510	0.123
T5-525-50	77621664	105	525	0.127
T5-545-50	77621665	109	545	0.132
T5-550-50	77621666	110	550	0.133
T5-560-50	77621667	112	560	0.136
T5-575-50	77621668	115	575	0.139
T5-590-50	77620499	118	590	0.143
T5-600-50	77620487	120	600	0.145
T5-610-50	77621669	122	610	0.148

DESCRIPCIÓN	CÓDIGO	NO. DIENTES	LONG. BANDA (mm)	PESO (LBS)
T5-620-50	77621670	124	620	0.150
T5-630-50	77621671	126	630	0.152
T5-640-50	77621672	128	640	0.155
T5-650-50	77621673	130	650	0.157
T5-660-50	77621674	132	660	0.160
T5-675-50	77621675	135	675	0.163
T5-690-50	77621676	138	690	0.167
T5-700-50	77621677	140	700	0.169
T5-720-50	77621678	144	720	0.174
T5-725-50	77620463	145	725	0.175
T5-750-50	77621679	150	750	0.182
T5-780-50	77621680	156	780	0.189
T5-800-50	77620373	160	800	0.194
T5-815-50	77621681	163	815	0.197
T5-830-50	77620613	166	830	0.201
T5-840-50	77621682	168	840	0.203
T5-850-50	77620387	170	850	0.206
T5-900-50	77621683	180	900	0.218
T5-940-50	77621684	188	940	0.227
T5-990-50	77621685	198	990	0.240
T5-1075-50	77621686	215	1075	0.260
T5-1100-50	77621687	220	1100	0.266
T5-1215-50	77621688	243	1215	0.294
T5-1315-50	77621689	263	1315	0.318
T5-1380-50	77621690	276	1380	0.334

### Paso T5 – Ancho de banda 75mm

DESCRIPCIÓN	CÓDIGO	NO. DIENTES	LONG. BANDA (mm)	PESO (LBS)
T5-150-75	77621700	30	150	0.054
T5-165-75	77621701	33	165	0.060
T5-180-75	77621702	36	180	0.065
T5-185-75	77621703	37	185	0.067
T5-200-75	77621704	40	200	0.073
T5-215-75	77621705	43	215	0.078
T5-220-75	77621706	44	220	0.080
T5-225-75	77621707	45	225	0.082
T5-245-75	77621708	49	245	0.089
T5-250-75	77621709	50	250	0.091
T5-255-75	77621710	51	255	0.093
T5-260-75	77621711	52	260	0.094
T5-270-75	77621712	54	270	0.098
T5-275-75	77621713	55	275	0.100
T5-280-75	77621714	56	280	0.102
T5-295-75	77621715	59	295	0.107
T5-305-75	77621716	61	305	0.111
T5-330-75	77621718	66	330	0.120
T5-340-75	77621719	68	340	0.123
T5-350-75	77621720	70	350	0.127
T5-355-75	77621721	71	355	0.129
T5-365-75	77621722	73	365	0.132
T5-390-75	77621723	78	390	0.142
T5-400-75	77621724	80	400	0.145
T5-410-75	77621725	82	410	0.149
T5-420-75	77621726	84	420	0.152
T5-445-75	77621727	89	445	0.162
T5-450-75	77621728	90	450	0.163
T5-455-75	77621729	91	455	0.165
T5-475-75	77621730	95	475	0.172

DESCRIPCIÓN	CÓDIGO	NO. DIENTES	LONG. BANDA (mm)	PESO (LBS)
T5-480-75	77621731	96	480	0.174
T5-500-75	77621732	100	500	0.182
T5-510-75	77621733	102	510	0.185
T5-525-75	77621734	105	525	0.191
T5-545-75	77621735	109	545	0.198
T5-550-75	77621736	110	550	0.200
T5-560-75	77621737	112	560	0.203
T5-575-75	77621738	115	575	0.209
T5-590-75	77620500	118	590	0.214
T5-600-75	77620488	120	600	0.218
T5-610-75	77621739	122	610	0.221
T5-620-75	77621740	124	620	0.225
T5-630-75	77621741	126	630	0.229
T5-640-75	77621742	128	640	0.232
T5-650-75	77621743	130	650	0.236
T5-660-75	77621744	132	660	0.240
T5-675-75	77621745	135	675	0.245
T5-690-75	77621746	138	690	0.250
T5-700-75	77621747	140	700	0.254
T5-720-75	77621748	144	720	0.261
T5-725-75	77620464	145	725	0.263
T5-750-75	77621749	150	750	0.272
T5-780-75	77621750	156	780	0.283
T5-800-75	77620374	160	800	0.290
T5-815-75	77621751	163	815	0.296
T5-830-75	77620614	166	830	0.301
T5-840-75	77621752	168	840	0.305
T5-850-75	77620388	170	850	0.309
T5-900-75	77621753	180	900	0.327
T5-940-75	77621754	188	940	0.341



# BANDAS SYNCHRO-POWER™ POLYURETHANE

## SERIE 7762 (CONTINUACIÓN)

### Paso T5 – Ancho de banda 75mm (continuación)

DESCRIPCIÓN	CÓDIGO	NO. DIENTES	LONG. BANDA (mm)	PESO (LBS)
T5-990-75	77621755	198	990	0.359
T5-1075-75	77621756	215	1075	0.390
T5-1100-75	77621757	220	1100	0.399

DESCRIPCIÓN	CÓDIGO	NO. DIENTES	LONG. BANDA (mm)	PESO (LBS)
T5-1215-75	77621758	243	1215	0.441
T5-1315-75	77621759	263	1315	0.477
T5-1380-75	77621760	276	1380	0.501

### Paso T5 – Ancho 200mm (Slab completo)

DESCRIPCIÓN	CÓDIGO	NO. DIENTES	LONG. BANDA (mm)	PESO (LBS)
T5-750-200	77621819	150	750	0.726
T5-780-200	77621820	156	780	0.755

DESCRIPCIÓN	CÓDIGO	NO. DIENTES	LONG. BANDA (mm)	PESO (LBS)
T5-830-200	77620615	166	830	0.803

### Paso T10 – Ancho de banda 10mm

DESCRIPCIÓN	CÓDIGO	NO. DIENTES	LONG. BANDA (mm)	PESO (LBS)
T10-260-10	77622000	26	260	0.025
T10-370-10	77622001	37	370	0.035
T10-400-10	77622002	40	400	0.038
T10-410-10	77622003	41	410	0.039
T10-440-10	77622004	44	440	0.042
T10-450-10	77622005	45	450	0.043
T10-500-10	77622006	50	500	0.047
T10-530-10	77622007	53	530	0.050
T10-560-10	77622008	56	560	0.053
T10-600-10	77622009	60	600	0.057
T10-610-10	77622010	61	610	0.058
T10-630-10	77622011	63	630	0.060
T10-660-10	77622012	66	660	0.062
T10-690-10	77622013	69	690	0.065
T10-700-10	77622014	70	700	0.066
T10-720-10	77622015	72	720	0.068
T10-730-10	77622016	73	730	0.069
T10-750-10	77622017	75	750	0.071
T10-780-10	77622018	78	780	0.074
T10-800-10	77620326	80	800	0.076
T10-810-10	77622019	81	810	0.077
T10-840-10	77622020	84	840	0.079
T10-880-10	77622021	88	880	0.083
T10-890-10	77622022	89	890	0.084
T10-900-10	77622023	90	900	0.085
T10-910-10	77622024	91	910	0.086
T10-920-10	77622025	92	920	0.087
T10-950-10	77620339	95	950	0.090
T10-960-10	77622026	96	960	0.091
T10-970-10	77622027	97	970	0.092

DESCRIPCIÓN	CÓDIGO	NO. DIENTES	LONG. BANDA (mm)	PESO (LBS)
T10-980-10	77622028	98	980	0.093
T10-1000-10	77620352	100	1000	0.095
T10-1010-10	77622029	101	1010	0.096
T10-1080-10	77622030	108	1080	0.102
T10-1100-10	77622031	110	1100	0.104
T10-1110-10	77622032	111	1110	0.105
T10-1140-10	77622033	114	1140	0.108
T10-1150-10	77622034	115	1150	0.109
T10-1210-10	77622035	121	1210	0.114
T10-1240-10	77622036	124	1240	0.117
T10-1250-10	77622037	125	1250	0.118
T10-1300-10	77622038	130	1300	0.123
T10-1320-10	77622039	132	1320	0.125
T10-1350-10	77622040	135	1350	0.128
T10-1390-10	77622041	139	1390	0.131
T10-1400-10	77622042	140	1400	0.132
T10-1420-10	77622043	142	1420	0.134
T10-1450-10	77622044	145	1450	0.137
T10-1460-10	77622045	146	1460	0.138
T10-1500-10	77622046	150	1500	0.142
T10-1560-10	77622047	156	1560	0.148
T10-1600-10	77620616	160	1600	0.151
T10-1610-10	77622048	161	1610	0.152
T10-1700-10	77620593	170	1700	0.161
T10-1750-10	77622049	175	1750	0.166
T10-1780-10	77622050	178	1780	0.168
T10-1880-10	77622051	188	1880	0.178
T10-1960-10	77622052	196	1960	0.185
T10-2250-10	77622053	225	2250	0.213

### Paso T10 – Ancho de banda 12mm

DESCRIPCIÓN	CÓDIGO	NO. DIENTES	LONG. BANDA (mm)	PESO (LBS)
T10-260-12	77622054	26	260	0.030
T10-370-12	77622055	37	370	0.042
T10-400-12	77622056	40	400	0.045
T10-410-12	77622057	41	410	0.047
T10-440-12	77622058	44	440	0.050
T10-450-12	77622059	45	450	0.051
T10-500-12	77622060	50	500	0.057
T10-530-12	77622061	53	530	0.060
T10-560-12	77622062	56	560	0.064

DESCRIPCIÓN	CÓDIGO	NO. DIENTES	LONG. BANDA (mm)	PESO (LBS)
T10-600-12	77622063	60	600	0.068
T10-610-12	77622064	61	610	0.069
T10-630-12	77622065	63	630	0.072
T10-660-12	77622066	66	660	0.075
T10-690-12	77622067	69	690	0.078
T10-700-12	77622068	70	700	0.079
T10-720-12	77622069	72	720	0.082
T10-730-12	77622070	73	730	0.083
T10-750-12	77622071	75	750	0.085

BANDAS SYNCHRO-POWER

# BANDAS SYNCHRO-POWER™ POLYURETHANE

## SERIE 7762 (CONTINUACIÓN)

### Paso T10 – Ancho de banda 12mm (continuación)

DESCRIPCIÓN	CÓDIGO	NO. DIENTES	LONG. BANDA (mm)	PESO (LBS)
T10-780-12	77622072	78	780	0.089
T10-800-12	77620327	80	800	0.091
T10-810-12	77622073	81	810	0.092
T10-840-12	77622074	84	840	0.095
T10-880-12	77622075	88	880	0.100
T10-890-12	77622076	89	890	0.101
T10-900-12	77622077	90	900	0.102
T10-910-12	77622078	91	910	0.103
T10-920-12	77622079	92	920	0.104
T10-950-12	77620340	95	950	0.108
T10-960-12	77622080	96	960	0.109
T10-970-12	77622081	97	970	0.110
T10-980-12	77622082	98	980	0.111
T10-1000-12	77620353	100	1000	0.114
T10-1010-12	77622083	101	1010	0.115
T10-1080-12	77622084	108	1080	0.123
T10-1100-12	77622085	110	1100	0.125
T10-1110-12	77622086	111	1110	0.126
T10-1140-12	77622087	114	1140	0.129
T10-1150-12	77622088	115	1150	0.131
T10-1210-12	77622089	121	1210	0.137

DESCRIPCIÓN	CÓDIGO	NO. DIENTES	LONG. BANDA (mm)	PESO (LBS)
T10-1240-12	77622090	124	1240	0.141
T10-1250-12	77622091	125	1250	0.142
T10-1300-12	77622092	130	1300	0.148
T10-1320-12	77622093	132	1320	0.150
T10-1350-12	77622094	135	1350	0.153
T10-1390-12	77622095	139	1390	0.158
T10-1400-12	77622096	140	1400	0.159
T10-1420-12	77622097	142	1420	0.161
T10-1450-12	77622098	145	1450	0.165
T10-1460-12	77622099	146	1460	0.166
T10-1500-12	77622100	150	1500	0.170
T10-1560-12	77622101	156	1560	0.177
T10-1600-12	77620617	160	1600	0.182
T10-1610-12	77622102	161	1610	0.183
T10-1700-12	77620594	170	1700	0.193
T10-1750-12	77622103	175	1750	0.199
T10-1780-12	77622104	178	1780	0.202
T10-1880-12	77622105	188	1880	0.213
T10-1960-12	77622106	196	1960	0.222
T10-2250-12	77622107	225	2250	0.255

### Paso T10 – Ancho de banda 14mm

DESCRIPCIÓN	CÓDIGO	NO. DIENTES	LONG. BANDA (mm)	PESO (LBS)
T10-260-14	77622108	26	260	0.034
T10-370-14	77622109	37	370	0.049
T10-400-14	77622110	40	400	0.053
T10-410-14	77622111	41	410	0.054
T10-440-14	77622112	44	440	0.058
T10-450-14	77622113	45	450	0.060
T10-500-14	77622114	50	500	0.066
T10-530-14	77622115	53	530	0.070
T10-560-14	77622116	56	560	0.074
T10-600-14	77622117	60	600	0.079
T10-610-14	77622118	61	610	0.081
T10-630-14	77622119	63	630	0.083
T10-660-14	77622120	66	660	0.087
T10-690-14	77622121	69	690	0.091
T10-700-14	77622122	70	700	0.093
T10-720-14	77622123	72	720	0.095
T10-730-14	77622124	73	730	0.097
T10-750-14	77622125	75	750	0.099
T10-780-14	77622126	78	780	0.103
T10-800-14	77620328	80	800	0.106
T10-810-14	77622127	81	810	0.107
T10-840-14	77622128	84	840	0.111
T10-880-14	77622129	88	880	0.117
T10-890-14	77622130	89	890	0.118
T10-900-14	77622131	90	900	0.119
T10-910-14	77622132	91	910	0.121
T10-920-14	77622133	92	920	0.122
T10-950-14	77620341	95	950	0.126
T10-960-14	77622134	96	960	0.127
T10-970-14	77622135	97	970	0.128

DESCRIPCIÓN	CÓDIGO	NO. DIENTES	LONG. BANDA (mm)	PESO (LBS)
T10-980-14	77622136	98	980	0.130
T10-1000-14	77620354	100	1000	0.132
T10-1010-14	77622137	101	1010	0.134
T10-1080-14	77622138	108	1080	0.143
T10-1100-14	77622139	110	1100	0.146
T10-1110-14	77622140	111	1110	0.147
T10-1140-14	77622141	114	1140	0.151
T10-1150-14	77622142	115	1150	0.152
T10-1210-14	77622143	121	1210	0.160
T10-1240-14	77622144	124	1240	0.164
T10-1250-14	77622145	125	1250	0.166
T10-1300-14	77622146	130	1300	0.172
T10-1320-14	77622147	132	1320	0.175
T10-1350-14	77622148	135	1350	0.179
T10-1390-14	77622149	139	1390	0.184
T10-1400-14	77622150	140	1400	0.185
T10-1420-14	77622151	142	1420	0.188
T10-1450-14	77622152	145	1450	0.192
T10-1460-14	77622153	146	1460	0.193
T10-1500-14	77622154	150	1500	0.199
T10-1560-14	77622155	156	1560	0.207
T10-1600-14	77620618	160	1600	0.212
T10-1610-14	77622156	161	1610	0.213
T10-1700-14	77620595	170	1700	0.225
T10-1750-14	77622157	175	1750	0.232
T10-1780-14	77622158	178	1780	0.236
T10-1880-14	77622159	188	1880	0.249
T10-1960-14	77622160	196	1960	0.260
T10-2250-14	77622161	225	2250	0.298



# BANDAS SYNCHRO-POWER™ POLYURETHANE

## SERIE 7762 (CONTINUACIÓN)

Paso T10 – Ancho de banda 16mm

DESCRIPCIÓN	CÓDIGO	NO. DIENTES	LONG. BANDA (mm)	PESO (LBS)
T10-260-16	77622165	26	260	0.039
T10-370-16	77622166	37	370	0.056
T10-400-16	77622167	40	400	0.061
T10-410-16	77622168	41	410	0.062
T10-440-16	77622169	44	440	0.067
T10-450-16	77622170	45	450	0.068
T10-500-16	77622171	50	500	0.076
T10-530-16	77622172	53	530	0.080
T10-560-16	77622173	56	560	0.085
T10-600-16	77622174	60	600	0.091
T10-610-16	77622175	61	610	0.092
T10-630-16	77622176	63	630	0.095
T10-660-16	77622177	66	660	0.100
T10-690-16	77622178	69	690	0.104
T10-700-16	77622179	70	700	0.106
T10-720-16	77622180	72	720	0.109
T10-730-16	77622181	73	730	0.110
T10-750-16	77622182	75	750	0.114
T10-780-16	77622183	78	780	0.118
T10-800-16	77620329	80	800	0.121
T10-810-16	77622184	81	810	0.123
T10-840-16	77622185	84	840	0.127
T10-880-16	77622186	88	880	0.133
T10-890-16	77622187	89	890	0.135
T10-900-16	77622188	90	900	0.136
T10-910-16	77622189	91	910	0.138
T10-920-16	77622190	92	920	0.139
T10-950-16	77620342	95	950	0.144
T10-960-16	77622191	96	960	0.145
T10-970-16	77622192	97	970	0.147

DESCRIPCIÓN	CÓDIGO	NO. DIENTES	LONG. BANDA (mm)	PESO (LBS)
T10-980-16	77622193	98	980	0.148
T10-1000-16	77620355	100	1000	0.151
T10-1010-16	77622194	101	1010	0.153
T10-1080-16	77622195	108	1080	0.163
T10-1100-16	77622196	110	1100	0.166
T10-1110-16	77622197	111	1110	0.168
T10-1140-16	77622198	114	1140	0.173
T10-1150-16	77622199	115	1150	0.174
T10-1210-16	77622200	121	1210	0.183
T10-1240-16	77622201	124	1240	0.188
T10-1250-16	77622202	125	1250	0.189
T10-1300-16	77622203	130	1300	0.197
T10-1320-16	77622204	132	1320	0.200
T10-1350-16	77622205	135	1350	0.204
T10-1390-16	77622206	139	1390	0.210
T10-1400-16	77622207	140	1400	0.212
T10-1420-16	77622208	142	1420	0.215
T10-1450-16	77622209	145	1450	0.219
T10-1460-16	77622210	146	1460	0.221
T10-1500-16	77622211	150	1500	0.227
T10-1560-16	77622212	156	1560	0.236
T10-1600-16	77620619	160	1600	0.242
T10-1610-16	77622213	161	1610	0.244
T10-1700-16	77620596	170	1700	0.257
T10-1750-16	77622214	175	1750	0.265
T10-1780-16	77622215	178	1780	0.269
T10-1880-16	77622216	188	1880	0.285
T10-1960-16	77622217	196	1960	0.297
T10-2250-16	77622218	225	2250	0.341

Paso T10 – Ancho de banda 20mm

DESCRIPCIÓN	CÓDIGO	NO. DIENTES	LONG. BANDA (mm)	PESO (LBS)
T10-260-20	77622220	26	260	0.049
T10-370-20	77622221	37	370	0.070
T10-400-20	77622222	40	400	0.076
T10-410-20	77622223	41	410	0.078
T10-440-20	77622224	44	440	0.083
T10-450-20	77622225	45	450	0.085
T10-500-20	77622226	50	500	0.095
T10-530-20	77622227	53	530	0.100
T10-560-20	77622228	56	560	0.106
T10-600-20	77622229	60	600	0.114
T10-610-20	77622230	61	610	0.115
T10-630-20	77622231	63	630	0.119
T10-660-20	77622232	66	660	0.125
T10-690-20	77622233	69	690	0.131
T10-700-20	77622234	70	700	0.132
T10-720-20	77622235	72	720	0.136
T10-730-20	77622236	73	730	0.138
T10-750-20	77622237	75	750	0.142
T10-780-20	77622238	78	780	0.148
T10-800-20	77620330	80	800	0.151
T10-810-20	77622239	81	810	0.153
T10-840-20	77622240	84	840	0.159
T10-880-20	77622241	88	880	0.166
T10-890-20	77622242	89	890	0.168
T10-900-20	77622243	90	900	0.170

DESCRIPCIÓN	CÓDIGO	NO. DIENTES	LONG. BANDA (mm)	PESO (LBS)
T10-910-20	77622244	91	910	0.172
T10-920-20	77622245	92	920	0.174
T10-950-20	77620343	95	950	0.180
T10-960-20	77622246	96	960	0.182
T10-970-20	77622247	97	970	0.184
T10-980-20	77622248	98	980	0.185
T10-1000-20	77620356	100	1000	0.189
T10-1010-20	77622249	101	1010	0.191
T10-1080-20	77622250	108	1080	0.204
T10-1100-20	77622251	110	1100	0.208
T10-1110-20	77622252	111	1110	0.210
T10-1140-20	77622253	114	1140	0.216
T10-1150-20	77622254	115	1150	0.218
T10-1210-20	77622255	121	1210	0.229
T10-1240-20	77622256	124	1240	0.235
T10-1250-20	77622257	125	1250	0.237
T10-1300-20	77622258	130	1300	0.246
T10-1320-20	77622259	132	1320	0.250
T10-1350-20	77622260	135	1350	0.255
T10-1390-20	77622261	139	1390	0.263
T10-1400-20	77622262	140	1400	0.265
T10-1420-20	77622263	142	1420	0.269
T10-1450-20	77622264	145	1450	0.274
T10-1460-20	77622265	146	1460	0.276
T10-1500-20	77622266	150	1500	0.284

BANDAS SYNCHRO-POWER

# BANDAS SYNCHRO-POWER™ POLYURETHANE

## SERIE 7762 (CONTINUACIÓN)

### Paso T10 – Ancho de banda 20mm (continuación)

DESCRIPCIÓN	CÓDIGO	NO. DIENTES	LONG. BANDA (mm)	PESO (LBS)
T10-1560-20	77622267	156	1560	0.295
T10-1600-20	77620620	160	1600	0.303
T10-1610-20	77622268	161	1610	0.305
T10-1700-20	77620597	170	1700	0.322
T10-1750-20	77622269	175	1750	0.331

DESCRIPCIÓN	CÓDIGO	NO. DIENTES	LONG. BANDA (mm)	PESO (LBS)
T10-1780-20	77622270	178	1780	0.337
T10-1880-20	77622271	188	1880	0.356
T10-1960-20	77622272	196	1960	0.371
T10-2250-20	77622273	225	2250	0.426

### Paso T10 – Ancho de banda 25mm

DESCRIPCIÓN	CÓDIGO	NO. DIENTES	LONG. BANDA (mm)	PESO (LBS)
T10-260-25	77622275	26	260	0.061
T10-370-25	77622276	37	370	0.088
T10-400-25	77622277	40	400	0.095
T10-410-25	77622278	41	410	0.097
T10-440-25	77622279	44	440	0.104
T10-450-25	77622280	45	450	0.106
T10-500-25	77622281	50	500	0.118
T10-530-25	77622282	53	530	0.125
T10-560-25	77622283	56	560	0.132
T10-600-25	77622284	60	600	0.142
T10-610-25	77622285	61	610	0.144
T10-630-25	77622286	63	630	0.149
T10-660-25	77622287	66	660	0.156
T10-690-25	77622288	69	690	0.163
T10-700-25	77622289	70	700	0.166
T10-720-25	77622290	72	720	0.170
T10-730-25	77622291	73	730	0.173
T10-750-25	77622292	75	750	0.177
T10-780-25	77622293	78	780	0.184
T10-800-25	77620331	80	800	0.189
T10-810-25	77622294	81	810	0.192
T10-840-25	77622295	84	840	0.199
T10-880-25	77622296	88	880	0.208
T10-890-25	77622297	89	890	0.210
T10-900-25	77622298	90	900	0.213
T10-910-25	77622299	91	910	0.215
T10-920-25	77622300	92	920	0.218
T10-950-25	77620344	95	950	0.225
T10-960-25	77622301	96	960	0.227
T10-970-25	77622302	97	970	0.229

DESCRIPCIÓN	CÓDIGO	NO. DIENTES	LONG. BANDA (mm)	PESO (LBS)
T10-980-25	77622303	98	980	0.232
T10-1000-25	77620357	100	1000	0.237
T10-1010-25	77622304	101	1010	0.239
T10-1080-25	77622305	108	1080	0.255
T10-1100-25	77622306	110	1100	0.260
T10-1110-25	77622307	111	1110	0.263
T10-1140-25	77622308	114	1140	0.270
T10-1150-25	77622309	115	1150	0.272
T10-1210-25	77622310	121	1210	0.286
T10-1240-25	77622311	124	1240	0.293
T10-1250-25	77622312	125	1250	0.296
T10-1300-25	77622313	130	1300	0.307
T10-1320-25	77622314	132	1320	0.312
T10-1350-25	77622315	135	1350	0.319
T10-1390-25	77622316	139	1390	0.329
T10-1400-25	77622317	140	1400	0.331
T10-1420-25	77622318	142	1420	0.336
T10-1450-25	77622319	145	1450	0.343
T10-1460-25	77622320	146	1460	0.345
T10-1500-25	77622321	150	1500	0.355
T10-1560-25	77622322	156	1560	0.369
T10-1600-25	77620621	160	1600	0.378
T10-1610-25	77622323	161	1610	0.381
T10-1700-25	77620598	170	1700	0.402
T10-1750-25	77622324	175	1750	0.414
T10-1780-25	77622325	178	1780	0.421
T10-1880-25	77622326	188	1880	0.445
T10-1960-25	77622327	196	1960	0.464
T10-2250-25	77622328	225	2250	0.532

### Paso T10 – Ancho de banda 32mm

DESCRIPCIÓN	CÓDIGO	NO. DIENTES	LONG. BANDA (mm)	PESO (LBS)
T10-260-32	77622330	26	260	0.079
T10-370-32	77622331	37	370	0.112
T10-400-32	77622332	40	400	0.121
T10-410-32	77622333	41	410	0.124
T10-440-32	77622334	44	440	0.133
T10-450-32	77622335	45	450	0.136
T10-500-32	77622336	50	500	0.151
T10-530-32	77622337	53	530	0.160
T10-560-32	77622338	56	560	0.170
T10-600-32	77622339	60	600	0.182
T10-610-32	77622340	61	610	0.185
T10-630-32	77622341	63	630	0.191
T10-660-32	77622342	66	660	0.200
T10-690-32	77622343	69	690	0.209

DESCRIPCIÓN	CÓDIGO	NO. DIENTES	LONG. BANDA (mm)	PESO (LBS)
T10-700-32	77622344	70	700	0.212
T10-720-32	77622345	72	720	0.218
T10-730-32	77622346	73	730	0.221
T10-750-32	77622347	75	750	0.227
T10-780-32	77622348	78	780	0.236
T10-800-32	77620332	80	800	0.242
T10-810-32	77622349	81	810	0.245
T10-840-32	77622350	84	840	0.254
T10-880-32	77622351	88	880	0.266
T10-890-32	77622352	89	890	0.269
T10-900-32	77622353	90	900	0.272
T10-910-32	77622354	91	910	0.275
T10-920-32	77622355	92	920	0.279
T10-950-32	77620345	95	950	0.288



# BANDAS SYNCHRO-POWER™ POLYURETHANE

## SERIE 7762 (CONTINUACIÓN)

### Paso T10 – Ancho de banda 32mm (continuación)

DESCRIPCIÓN	CÓDIGO	NO. DIENTES	LONG. BANDA (mm)	PESO (LBS)
T10-960-32	77622356	96	960	0.291
T10-970-32	77622357	97	970	0.294
T10-980-32	77622358	98	980	0.297
T10-1000-32	77620358	100	1000	0.303
T10-1010-32	77622359	101	1010	0.306
T10-1080-32	77622360	108	1080	0.327
T10-1100-32	77622361	110	1100	0.333
T10-1110-32	77622362	111	1110	0.336
T10-1140-32	77622363	114	1140	0.345
T10-1150-32	77622364	115	1150	0.348
T10-1210-32	77622365	121	1210	0.366
T10-1240-32	77622366	124	1240	0.375
T10-1250-32	77622367	125	1250	0.378
T10-1300-32	77622368	130	1300	0.394
T10-1320-32	77622369	132	1320	0.400
T10-1350-32	77622370	135	1350	0.409

DESCRIPCIÓN	CÓDIGO	NO. DIENTES	LONG. BANDA (mm)	PESO (LBS)
T10-1390-32	77622371	139	1390	0.421
T10-1400-32	77622372	140	1400	0.424
T10-1420-32	77622373	142	1420	0.430
T10-1450-32	77622374	145	1450	0.439
T10-1460-32	77622375	146	1460	0.442
T10-1500-32	77622376	150	1500	0.454
T10-1560-32	77622377	156	1560	0.472
T10-1600-32	77620622	160	1600	0.484
T10-1610-32	77622378	161	1610	0.487
T10-1700-32	77620599	170	1700	0.515
T10-1750-32	77622379	175	1750	0.530
T10-1780-32	77622380	178	1780	0.539
T10-1880-32	77622381	188	1880	0.569
T10-1960-32	77622382	196	1960	0.593
T10-2250-32	77622383	225	2250	0.681

### Paso T10 – Ancho de banda 50mm

DESCRIPCIÓN	CÓDIGO	NO. DIENTES	LONG. BANDA (mm)	PESO (LBS)
T10-260-50	77622385	26	260	0.123
T10-370-50	77622386	37	370	0.175
T10-400-50	77622387	40	400	0.189
T10-410-50	77622388	41	410	0.194
T10-440-50	77622389	44	440	0.208
T10-450-50	77622390	45	450	0.213
T10-500-50	77622391	50	500	0.237
T10-530-50	77622392	53	530	0.251
T10-560-50	77622393	56	560	0.265
T10-600-50	77622394	60	600	0.284
T10-610-50	77622395	61	610	0.289
T10-630-50	77622396	63	630	0.298
T10-660-50	77622397	66	660	0.312
T10-690-50	77622398	69	690	0.326
T10-700-50	77622399	70	700	0.331
T10-720-50	77622400	72	720	0.341
T10-730-50	77622401	73	730	0.345
T10-750-50	77622402	75	750	0.355
T10-780-50	77622403	78	780	0.369
T10-800-50	77620333	80	800	0.378
T10-810-50	77622404	81	810	0.383
T10-840-50	77622405	84	840	0.397
T10-880-50	77622406	88	880	0.416
T10-890-50	77622407	89	890	0.421
T10-900-50	77622408	90	900	0.426
T10-910-50	77622409	91	910	0.430
T10-920-50	77622410	92	920	0.435
T10-950-50	77620346	95	950	0.449
T10-960-50	77622411	96	960	0.454
T10-970-50	77622412	97	970	0.459

DESCRIPCIÓN	CÓDIGO	NO. DIENTES	LONG. BANDA (mm)	PESO (LBS)
T10-980-50	77622413	98	980	0.464
T10-1000-50	77620359	100	1000	0.473
T10-1010-50	77622414	101	1010	0.478
T10-1080-50	77622415	108	1080	0.511
T10-1100-50	77622416	110	1100	0.520
T10-1110-50	77622417	111	1110	0.525
T10-1140-50	77622418	114	1140	0.539
T10-1150-50	77622419	115	1150	0.544
T10-1210-50	77622420	121	1210	0.572
T10-1240-50	77622421	124	1240	0.587
T10-1250-50	77622422	125	1250	0.591
T10-1300-50	77622423	130	1300	0.615
T10-1320-50	77622424	132	1320	0.624
T10-1350-50	77622425	135	1350	0.639
T10-1390-50	77622426	139	1390	0.657
T10-1400-50	77622427	140	1400	0.662
T10-1420-50	77622428	142	1420	0.672
T10-1450-50	77622429	145	1450	0.686
T10-1460-50	77622430	146	1460	0.691
T10-1500-50	77622431	150	1500	0.710
T10-1560-50	77622432	156	1560	0.738
T10-1600-50	77620623	160	1600	0.757
T10-1610-50	77622433	161	1610	0.762
T10-1700-50	77620600	170	1700	0.804
T10-1750-50	77622434	175	1750	0.828
T10-1780-50	77622435	178	1780	0.842
T10-1880-50	77622436	188	1880	0.889
T10-1960-50	77622437	196	1960	0.927
T10-2250-50	77622438	225	2250	1.064

### Paso T10 – Ancho de banda 75mm

DESCRIPCIÓN	CÓDIGO	NO. DIENTES	LONG. BANDA (mm)	PESO (LBS)
T10-260-75	77622450	26	260	0.184
T10-370-75	77622451	37	370	0.263
T10-400-75	77622452	40	400	0.284

DESCRIPCIÓN	CÓDIGO	NO. DIENTES	LONG. BANDA (mm)	PESO (LBS)
T10-410-75	77622453	41	410	0.291
T10-440-75	77622454	44	440	0.312
T10-450-75	77622455	45	450	0.319

BANDAS SYNCHRO-POWER



# BANDAS SYNCHRO-POWER™ POLYURETHANE

## SERIE 7762 (CONTINUACIÓN)

### Paso T10 – Ancho de banda 75mm (continuación)

DESCRIPCIÓN	CÓDIGO	NO. DIENTES	LONG. BANDA (mm)	PESO (LBS)
T10-500-75	77622456	50	500	0.355
T10-530-75	77622457	53	530	0.376
T10-560-75	77622458	56	560	0.397
T10-600-75	77622459	60	600	0.426
T10-610-75	77622460	61	610	0.433
T10-630-75	77622461	63	630	0.447
T10-660-75	77622462	66	660	0.468
T10-690-75	77622463	69	690	0.490
T10-700-75	77622464	70	700	0.497
T10-720-75	77622465	72	720	0.511
T10-730-75	77622466	73	730	0.518
T10-750-75	77622467	75	750	0.532
T10-780-75	77622468	78	780	0.553
T10-800-75	77620334	80	800	0.568
T10-810-75	77622469	81	810	0.575
T10-840-75	77622470	84	840	0.596
T10-880-75	77622471	88	880	0.624
T10-890-75	77622472	89	890	0.631
T10-900-75	77622473	90	900	0.639
T10-910-75	77622474	91	910	0.646
T10-920-75	77622475	92	920	0.653
T10-950-75	77620347	95	950	0.674
T10-960-75	77622476	96	960	0.681
T10-970-75	77622477	97	970	0.688
T10-980-75	77622478	98	980	0.695
T10-1000-75	77620360	100	1000	0.710
T10-1010-75	77622479	101	1010	0.717

DESCRIPCIÓN	CÓDIGO	NO. DIENTES	LONG. BANDA (mm)	PESO (LBS)
T10-1080-75	77622480	108	1080	0.766
T10-1100-75	77622481	110	1100	0.780
T10-1110-75	77622482	111	1110	0.788
T10-1140-75	77622483	114	1140	0.809
T10-1150-75	77622484	115	1150	0.816
T10-1210-75	77622485	121	1210	0.858
T10-1240-75	77622486	124	1240	0.880
T10-1250-75	77622487	125	1250	0.887
T10-1300-75	77622488	130	1300	0.922
T10-1320-75	77622489	132	1320	0.937
T10-1350-75	77622490	135	1350	0.958
T10-1390-75	77622491	139	1390	0.986
T10-1400-75	77622492	140	1400	0.993
T10-1420-75	77622493	142	1420	1.007
T10-1450-75	77622494	145	1450	1.029
T10-1460-75	77622495	146	1460	1.036
T10-1500-75	77622496	150	1500	1.064
T10-1560-75	77622497	156	1560	1.107
T10-1600-75	77620624	160	1600	1.135
T10-1610-75	77622498	161	1610	1.142
T10-1700-75	77620601	170	1700	1.206
T10-1750-75	77622499	175	1750	1.242
T10-1780-75	77622500	178	1780	1.263
T10-1880-75	77622501	188	1880	1.334
T10-1960-75	77622502	196	1960	1.391
T10-2250-75	77622503	225	2250	1.596

### Paso T10 – Ancho de banda 100mm

DESCRIPCIÓN	CÓDIGO	NO. DIENTES	LONG. BANDA (mm)	PESO (LBS)
T10-260-100	77622505	26	260	0.246
T10-370-100	77622506	37	370	0.350
T10-400-100	77622507	40	400	0.378
T10-410-100	77622508	41	410	0.388
T10-440-100	77622509	44	440	0.416
T10-450-100	77622510	45	450	0.426
T10-500-100	77622511	50	500	0.473
T10-530-100	77622512	43	530	0.501
T10-560-100	77622513	56	560	0.530
T10-600-100	77622514	60	600	0.568
T10-610-100	77622515	61	610	0.577
T10-630-100	77622516	63	630	0.596
T10-660-100	77622517	66	660	0.624
T10-690-100	77622518	69	690	0.653
T10-700-100	77622519	70	700	0.662
T10-720-100	77622520	72	720	0.681
T10-730-100	77622521	73	730	0.691
T10-750-100	77622522	75	750	0.710
T10-780-100	77622523	78	780	0.738
T10-800-100	77620335	80	800	0.757
T10-810-100	77622524	81	810	0.766
T10-840-100	77622525	84	840	0.795
T10-880-100	77622526	88	880	0.832
T10-890-100	77622527	89	890	0.842
T10-900-100	77622528	90	900	0.851
T10-910-100	77622529	91	910	0.861
T10-920-100	77622530	92	920	0.870

DESCRIPCIÓN	CÓDIGO	NO. DIENTES	LONG. BANDA (mm)	PESO (LBS)
T10-950-100	77620348	95	950	0.899
T10-960-100	77622531	96	960	0.908
T10-970-100	77622532	97	970	0.918
T10-980-100	77622533	98	980	0.927
T10-1000-100	77620361	100	1000	0.946
T10-1010-100	77622534	101	1010	0.955
T10-1080-100	77622535	108	1080	1.022
T10-1100-100	77622536	110	1100	1.041
T10-1110-100	77622537	111	1110	1.050
T10-1140-100	77622538	114	1140	1.078
T10-1150-100	77622539	115	1150	1.088
T10-1210-100	77622540	121	1210	1.145
T10-1240-100	77622541	124	1240	1.173
T10-1250-100	77622542	125	1250	1.183
T10-1300-100	77622543	130	1300	1.230
T10-1320-100	77622544	132	1320	1.249
T10-1350-100	77622545	135	1350	1.277
T10-1390-100	77622546	139	1390	1.315
T10-1400-100	77622547	140	1400	1.324
T10-1420-100	77622548	142	1420	1.343
T10-1450-100	77622549	145	1450	1.372
T10-1460-100	77622550	146	1460	1.381
T10-1500-100	77622551	150	1500	1.419
T10-1560-100	77622552	156	1560	1.476
T10-1600-100	77620625	160	1600	1.514
T10-1610-100	77622553	161	1610	1.523
T10-1700-100	77620602	170	1700	1.608



## BANDAS SYNCHRO-POWER™ POLYURETHANE

### SERIE 7762 (CONTINUACIÓN)

#### Paso T10 – Ancho de banda 100mm (continuación)

DESCRIPCIÓN	CÓDIGO	NO. DIENTES	LONG. BANDA (mm)	PESO (LBS)
T10-1750-100	77622554	175	1750	1.656
T10-1780-100	77622555	178	1780	1.684
T10-1880-100	77622556	188	1880	1.778

DESCRIPCIÓN	CÓDIGO	NO. DIENTES	LONG. BANDA (mm)	PESO (LBS)
T10-1960-100	77622557	196	1960	1.854
T10-2250-100	77622558	225	2250	2.129

#### Paso T10 – Ancho 200mm (Slab completo)

DESCRIPCIÓN	CÓDIGO	NO. DIENTES	LONG. BANDA (mm)	PESO (LBS)
T10-750-200	77622577	75	750	1.419
T10-1560-200	77622607	156	1560	2.952

DESCRIPCIÓN	CÓDIGO	NO. DIENTES	LONG. BANDA (mm)	PESO (LBS)
T10-1700-200	77620603	170	1700	3.216

#### Paso AT5 – Ancho de banda 4mm

DESCRIPCIÓN	CÓDIGO	NO. DIENTES	LONG. BANDA (mm)	PESO (LBS)
AT5-255-4	77623001	51	255	0.007
AT5-275-4	77623002	55	275	0.008
AT5-280-4	77623003	56	280	0.008
AT5-300-4	77623004	60	300	0.008
AT5-340-4	77623005	68	340	0.010
AT5-375-4	77623006	75	375	0.011
AT5-390-4	77623007	78	390	0.011
AT5-420-4	77623008	84	420	0.012
AT5-455-4	77623009	91	455	0.013
AT5-500-4	77623010	100	500	0.014
AT5-545-4	77623011	109	545	0.015
AT5-600-4	77623012	120	600	0.017

DESCRIPCIÓN	CÓDIGO	NO. DIENTES	LONG. BANDA (mm)	PESO (LBS)
AT5-610-4	77623013	122	610	0.017
AT5-630-4	77623014	126	630	0.018
AT5-660-4	77623015	132	660	0.019
AT5-720-4	77623016	144	720	0.020
AT5-750-4	77623017	150	750	0.021
AT5-780-4	77623018	156	780	0.022
AT5-825-4	77623019	165	825	0.023
AT5-975-4	77623020	195	975	0.027
AT5-1050-4	77623021	210	1050	0.030
AT5-1125-4	77623022	225	1125	0.032
AT5-1500-4	77623311	300	1500	0.042

#### Paso AT5 – Ancho de banda 6mm

DESCRIPCIÓN	CÓDIGO	NO. DIENTES	LONG. BANDA (mm)	PESO (LBS)
AT5-255-6	77623025	51	255	0.011
AT5-275-6	77623026	55	275	0.012
AT5-280-6	77623027	56	280	0.012
AT5-300-6	77623028	60	300	0.013
AT5-340-6	77623029	68	340	0.014
AT5-375-6	77623030	75	375	0.016
AT5-390-6	77623031	78	390	0.016
AT5-420-6	77623032	84	420	0.018
AT5-455-6	77623033	91	455	0.019
AT5-500-6	77623034	100	500	0.021
AT5-545-6	77623035	109	545	0.023
AT5-600-6	77623036	120	600	0.025

DESCRIPCIÓN	CÓDIGO	NO. DIENTES	LONG. BANDA (mm)	PESO (LBS)
AT5-610-6	77623037	122	610	0.026
AT5-630-6	77623038	126	630	0.027
AT5-660-6	77623039	132	660	0.028
AT5-720-6	77623040	144	720	0.030
AT5-750-6	77623041	150	750	0.032
AT5-780-6	77623042	156	780	0.033
AT5-825-6	77623043	165	825	0.035
AT5-975-6	77623044	195	975	0.041
AT5-1050-6	77623045	210	1050	0.044
AT5-1125-6	77623046	225	1125	0.048
AT5-1500-6	77623312	300	1500	0.063

#### Paso AT5 – Ancho de banda 8mm

DESCRIPCIÓN	CÓDIGO	NO. DIENTES	LONG. BANDA (mm)	PESO (LBS)
AT5-255-8	77623049	51	255	0.014
AT5-275-8	77623050	55	275	0.015
AT5-280-8	77623051	56	280	0.016
AT5-300-8	77623052	60	300	0.017
AT5-340-8	77623053	68	340	0.019
AT5-375-8	77623054	75	375	0.021
AT5-390-8	77623055	78	390	0.022
AT5-420-8	77623056	84	420	0.024
AT5-455-8	77623057	91	455	0.026

DESCRIPCIÓN	CÓDIGO	NO. DIENTES	LONG. BANDA (mm)	PESO (LBS)
AT5-500-8	77623058	100	500	0.028
AT5-545-8	77623059	109	545	0.031
AT5-600-8	77623060	120	600	0.034
AT5-610-8	77623061	122	610	0.034
AT5-630-8	77623062	126	630	0.035
AT5-660-8	77623063	132	660	0.037
AT5-720-8	77623064	144	720	0.041
AT5-750-8	77623065	150	750	0.042
AT5-780-8	77623066	156	780	0.044

## BANDAS SYNCHRO-POWER™ POLYURETHANE

### SERIE 7762 (CONTINUACIÓN)

#### Paso AT5 – Ancho de banda 8mm (continuación)

DESCRIPCIÓN	CÓDIGO	NO. DIENTES	LONG. BANDA (mm)	PESO (LBS)
AT5-825-8	77623067	165	825	0.046
AT5-975-8	77623068	195	975	0.055
AT5-1050-8	77623069	210	1050	0.059

DESCRIPCIÓN	CÓDIGO	NO. DIENTES	LONG. BANDA (mm)	PESO (LBS)
AT5-1125-8	77623070	225	1125	0.063
AT5-1500-8	77623313	300	1500	0.084

#### Paso AT5 – Ancho de banda 10mm

DESCRIPCIÓN	CÓDIGO	NO. DIENTES	LONG. BANDA (mm)	PESO (LBS)
AT5-255-10	77623073	51	255	0.018
AT5-275-10	77623074	55	275	0.019
AT5-280-10	77623075	56	280	0.020
AT5-300-10	77623076	60	300	0.021
AT5-340-10	77623077	68	340	0.024
AT5-375-10	77623078	75	375	0.026
AT5-390-10	77623079	78	390	0.027
AT5-420-10	77623080	84	420	0.030
AT5-455-10	77623081	91	455	0.032
AT5-500-10	77623082	100	500	0.035
AT5-545-10	77623083	109	545	0.038
AT5-600-10	77623084	120	600	0.042

DESCRIPCIÓN	CÓDIGO	NO. DIENTES	LONG. BANDA (mm)	PESO (LBS)
AT5-610-10	77623085	122	610	0.043
AT5-630-10	77623086	126	630	0.044
AT5-660-10	77623087	132	660	0.046
AT5-720-10	77623088	144	720	0.051
AT5-750-10	77623089	150	750	0.053
AT5-780-10	77623090	156	780	0.055
AT5-825-10	77623091	165	825	0.058
AT5-975-10	77623092	195	975	0.069
AT5-1050-10	77623093	210	1050	0.074
AT5-1125-10	77623094	225	1125	0.079
AT5-1500-10	77623314	300	1500	0.106

#### Paso AT5 – Ancho de banda 12mm

DESCRIPCIÓN	CÓDIGO	NO. DIENTES	LONG. BANDA (mm)	PESO (LBS)
AT5-255-12	77623097	51	255	0.022
AT5-275-12	77623098	55	275	0.023
AT5-280-12	77623099	56	280	0.024
AT5-300-12	77623100	60	300	0.025
AT5-340-12	77623101	68	340	0.029
AT5-375-12	77623102	75	375	0.032
AT5-390-12	77623103	78	390	0.033
AT5-420-12	77623104	84	420	0.035
AT5-455-12	77623105	91	455	0.038
AT5-500-12	77623106	100	500	0.042
AT5-545-12	77623107	109	545	0.046
AT5-600-12	77623108	120	600	0.051

DESCRIPCIÓN	CÓDIGO	NO. DIENTES	LONG. BANDA (mm)	PESO (LBS)
AT5-610-12	77623109	122	610	0.052
AT5-630-12	77623110	126	630	0.053
AT5-660-12	77623111	132	660	0.056
AT5-720-12	77623112	144	720	0.061
AT5-750-12	77623113	150	750	0.063
AT5-780-12	77623114	156	780	0.066
AT5-825-12	77623115	165	825	0.070
AT5-975-12	77623116	195	975	0.082
AT5-1050-12	77623117	210	1050	0.089
AT5-1125-12	77623118	225	1125	0.095
AT5-1500-12	77623315	300	1500	0.127

#### Paso AT5 – Ancho de banda 16mm

DESCRIPCIÓN	CÓDIGO	NO. DIENTES	LONG. BANDA (mm)	PESO (LBS)
AT5-255-16	77623121	51	255	0.029
AT5-275-16	77623122	55	275	0.031
AT5-280-16	77623123	56	280	0.032
AT5-300-16	77623124	60	300	0.034
AT5-340-16	77623125	68	340	0.038
AT5-375-16	77623126	75	375	0.042
AT5-390-16	77623127	78	390	0.044
AT5-420-16	77623128	84	420	0.047
AT5-455-16	77623129	91	455	0.051
AT5-500-16	77623130	100	500	0.056
AT5-545-16	77623131	109	545	0.061
AT5-600-16	77623132	120	600	0.068

DESCRIPCIÓN	CÓDIGO	NO. DIENTES	LONG. BANDA (mm)	PESO (LBS)
AT5-610-16	77623133	122	610	0.069
AT5-630-16	77623134	126	630	0.071
AT5-660-16	77623135	132	660	0.074
AT5-720-16	77623136	144	720	0.081
AT5-750-16	77623137	150	750	0.084
AT5-780-16	77623138	156	780	0.088
AT5-825-16	77623139	165	825	0.093
AT5-975-16	77623140	195	975	0.110
AT5-1050-16	77623141	210	1050	0.118
AT5-1125-16	77623142	225	1125	0.127
AT5-1500-16	77623316	300	1500	0.169



## BANDAS SYNCHRO-POWER™ POLYURETHANE

### SERIE 7762 (CONTINUACIÓN)

#### Paso AT5 – Ancho de banda 20mm

DESCRIPCIÓN	CÓDIGO	NO. DIENTES	LONG. BANDA (mm)	PESO (LBS)
AT5-255-20	77623145	51	255	0.036
AT5-275-20	77623146	55	275	0.039
AT5-280-20	77623147	56	280	0.039
AT5-300-20	77623148	60	300	0.042
AT5-340-20	77623149	68	340	0.048
AT5-375-20	77623150	75	375	0.053
AT5-390-20	77623151	78	390	0.055
AT5-420-20	77623152	84	420	0.059
AT5-455-20	77623153	91	455	0.064
AT5-500-20	77623154	100	500	0.070
AT5-545-20	77623155	109	545	0.077
AT5-600-20	77623156	120	600	0.084

DESCRIPCIÓN	CÓDIGO	NO. DIENTES	LONG. BANDA (mm)	PESO (LBS)
AT5-610-20	77623157	122	610	0.086
AT5-630-20	77623158	126	630	0.089
AT5-660-20	77623159	132	660	0.093
AT5-720-20	77623160	144	720	0.101
AT5-750-20	77623161	150	750	0.106
AT5-780-20	77623162	156	780	0.110
AT5-825-20	77623163	165	825	0.116
AT5-975-20	77623164	195	975	0.137
AT5-1050-20	77623165	210	1050	0.148
AT5-1125-20	77623166	225	1125	0.158
AT5-1500-20	77623317	300	1500	0.211

#### Paso AT5 – Ancho de banda 25mm

DESCRIPCIÓN	CÓDIGO	NO. DIENTES	LONG. BANDA (mm)	PESO (LBS)
AT5-255-25	77623169	51	255	0.045
AT5-275-25	77623170	55	275	0.048
AT5-280-25	77623171	56	280	0.049
AT5-300-25	77623172	60	300	0.053
AT5-340-25	77623173	68	340	0.060
AT5-375-25	77623174	75	375	0.066
AT5-390-25	77623175	78	390	0.069
AT5-420-25	77623176	84	420	0.074
AT5-455-25	77623177	91	455	0.080
AT5-500-25	77623178	100	500	0.088
AT5-545-25	77623179	109	545	0.096
AT5-600-25	77623180	120	600	0.106

DESCRIPCIÓN	CÓDIGO	NO. DIENTES	LONG. BANDA (mm)	PESO (LBS)
AT5-610-25	77623181	122	610	0.107
AT5-630-25	77623182	126	630	0.111
AT5-660-25	77623183	132	660	0.116
AT5-720-25	77623184	144	720	0.127
AT5-750-25	77623185	150	750	0.132
AT5-780-25	77623186	156	780	0.137
AT5-825-25	77623187	165	825	0.145
AT5-975-25	77623188	195	975	0.172
AT5-1050-25	77623189	210	1050	0.185
AT5-1125-25	77623190	225	1125	0.198
AT5-1500-25	77623318	300	1500	0.264

#### Paso AT5 – Ancho de banda 32mm

DESCRIPCIÓN	CÓDIGO	NO. DIENTES	LONG. BANDA (mm)	PESO (LBS)
AT5-255-32	77623193	51	255	0.057
AT5-275-32	77623194	55	275	0.062
AT5-280-32	77623195	56	280	0.063
AT5-300-32	77623196	60	300	0.068
AT5-340-32	77623197	68	340	0.077
AT5-375-32	77623198	75	375	0.084
AT5-390-32	77623199	78	390	0.088
AT5-420-32	77623200	84	420	0.095
AT5-455-32	77623201	91	455	0.103
AT5-500-32	77623202	100	500	0.113
AT5-545-32	77623203	109	545	0.123
AT5-600-32	77623204	120	600	0.135

DESCRIPCIÓN	CÓDIGO	NO. DIENTES	LONG. BANDA (mm)	PESO (LBS)
AT5-610-32	77623205	122	610	0.137
AT5-630-32	77623206	126	630	0.142
AT5-660-32	77623207	132	660	0.149
AT5-720-32	77623208	144	720	0.162
AT5-750-32	77623209	150	750	0.169
AT5-780-32	77623210	156	780	0.176
AT5-825-32	77623211	165	825	0.186
AT5-975-32	77623212	195	975	0.220
AT5-1050-32	77623213	210	1050	0.237
AT5-1125-32	77623214	225	1125	0.253
AT5-1500-32	77623319	300	1500	0.338

#### Paso AT5 – Ancho de banda 50mm

DESCRIPCIÓN	CÓDIGO	NO. DIENTES	LONG. BANDA (mm)	PESO (LBS)
AT5-255-50	77623217	51	255	0.090
AT5-275-50	77623218	55	275	0.097
AT5-280-50	77623219	56	280	0.099
AT5-300-50	77623220	60	300	0.106
AT5-340-50	77623221	68	340	0.120
AT5-375-50	77623222	75	375	0.132
AT5-390-50	77623223	78	390	0.137
AT5-420-50	77623224	84	420	0.148

DESCRIPCIÓN	CÓDIGO	NO. DIENTES	LONG. BANDA (mm)	PESO (LBS)
AT5-455-50	77623225	91	455	0.160
AT5-500-50	77623226	100	500	0.176
AT5-545-50	77623227	109	545	0.192
AT5-600-50	77623228	120	600	0.211
AT5-610-50	77623229	122	610	0.215
AT5-630-50	77623230	126	630	0.222
AT5-660-50	77623231	132	660	0.232
AT5-720-50	77623232	144	720	0.253

## BANDAS SYNCHRO-POWER™ POLYURETHANE

### SERIE 7762 (CONTINUACIÓN)

#### Paso AT5 – Ancho de banda 50mm (continuación)

DESCRIPCIÓN	CÓDIGO	NO. DIENTES	LONG. BANDA (mm)	PESO (LBS)
AT5-750-50	77623233	150	750	0.264
AT5-780-50	77623234	156	780	0.275
AT5-825-50	77623235	165	825	0.290
AT5-975-50	77623236	195	975	0.343

DESCRIPCIÓN	CÓDIGO	NO. DIENTES	LONG. BANDA (mm)	PESO (LBS)
AT5-1050-50	77623237	210	1050	0.370
AT5-1125-50	77623238	225	1125	0.396
AT5-1500-50	77623320	300	1500	0.528

#### Paso AT5 – Ancho de banda 75mm

DESCRIPCIÓN	CÓDIGO	NO. DIENTES	LONG. BANDA (mm)	PESO (LBS)
AT5-255-75	77623241	51	255	0.135
AT5-275-75	77623242	55	275	0.145
AT5-280-75	77623243	56	280	0.148
AT5-300-75	77623244	60	300	0.158
AT5-340-75	77623245	68	340	0.180
AT5-375-75	77623246	75	375	0.198
AT5-390-75	77623247	78	390	0.206
AT5-420-75	77623248	84	420	0.222
AT5-455-75	77623249	91	455	0.240
AT5-500-75	77623250	100	500	0.264
AT5-545-75	77623251	109	545	0.288
AT5-600-75	77623252	120	600	0.317

DESCRIPCIÓN	CÓDIGO	NO. DIENTES	LONG. BANDA (mm)	PESO (LBS)
AT5-610-75	77623253	122	610	0.322
AT5-630-75	77623254	126	630	0.333
AT5-660-75	77623255	132	660	0.348
AT5-720-75	77623256	144	720	0.380
AT5-750-75	77623257	150	750	0.396
AT5-780-75	77623258	156	780	0.412
AT5-825-75	77623259	165	825	0.436
AT5-975-75	77623260	195	975	0.515
AT5-1050-75	77623261	210	1050	0.554
AT5-1125-75	77623262	225	1125	0.594
AT5-1500-75	77623321	300	1500	0.792

#### Paso AT5 – Ancho de banda 100mm

DESCRIPCIÓN	CÓDIGO	NO. DIENTES	LONG. BANDA (mm)	PESO (LBS)
AT5-225-100	77623264	45	225	0.158
AT5-255-100	77623265	51	255	0.180
AT5-275-100	77623266	55	275	0.194
AT5-280-100	77623267	56	280	0.197
AT5-300-100	77623268	60	300	0.211
AT5-340-100	77623269	68	340	0.239
AT5-375-100	77623270	75	375	0.264
AT5-390-100	77623271	78	390	0.275
AT5-420-100	77623272	84	420	0.296
AT5-455-100	77623273	91	455	0.320
AT5-500-100	77623274	100	500	0.352
AT5-545-100	77623275	109	545	0.384

DESCRIPCIÓN	CÓDIGO	NO. DIENTES	LONG. BANDA (mm)	PESO (LBS)
AT5-600-100	77623276	120	600	0.422
AT5-610-100	77623277	122	610	0.429
AT5-630-100	77623278	126	630	0.444
AT5-660-100	77623279	132	660	0.465
AT5-720-100	77623280	144	720	0.507
AT5-750-100	77623281	150	750	0.528
AT5-780-100	77623282	156	780	0.549
AT5-825-100	77623283	165	825	0.581
AT5-975-100	77623284	195	975	0.686
AT5-1050-100	77623285	210	1050	0.739
AT5-1125-100	77623286	225	1125	0.792
AT5-1500-100	77623322	300	1500	1.056

#### Paso AT10 – Ancho de banda 12mm

DESCRIPCIÓN	CÓDIGO	NO. DIENTES	LONG. BANDA (mm)	PESO (LBS)
AT10-500-12	77624000	50	500	0.074
AT10-560-12	77624001	56	560	0.083
AT10-610-12	77624002	61	610	0.090
AT10-660-12	77624003	66	660	0.098
AT10-700-12	77624004	70	700	0.103
AT10-730-12	77624005	73	730	0.108
AT10-780-12	77624006	78	780	0.115
AT10-800-12	77624007	80	800	0.118
AT10-810-12	77624008	81	810	0.120
AT10-840-12	77624009	84	840	0.124
AT10-890-12	77624010	89	890	0.132
AT10-920-12	77624011	92	920	0.136
AT10-960-12	77624012	96	960	0.142

DESCRIPCIÓN	CÓDIGO	NO. DIENTES	LONG. BANDA (mm)	PESO (LBS)
AT10-980-12	77624013	98	980	0.145
AT10-1010-12	77624014	101	1010	0.149
AT10-1050-12	77624015	105	1050	0.155
AT10-1080-12	77624016	108	1080	0.160
AT10-1150-12	77624017	115	1150	0.170
AT10-1210-12	77624018	121	1210	0.179
AT10-1250-12	77624019	125	1250	0.185
AT10-1320-12	77624020	132	1320	0.195
AT10-1400-12	77624021	140	1400	0.207
AT10-1500-12	77624022	150	1500	0.222
AT10-1600-12	77624023	160	1600	0.237
AT10-1700-12	77624024	170	1700	0.251
AT10-1800-12	77624226	180	1800	0.266



# BANDAS SYNCHRO-POWER™ POLYURETHANE

## SERIE 7762 (CONTINUACIÓN)

### Paso AT10 – Ancho de banda 16mm

DESCRIPCIÓN	CÓDIGO	NO. DIENTES	LONG. BANDA (mm)	PESO (LBS)
AT10-500-16	77624025	50	500	0.099
AT10-560-16	77624026	56	560	0.110
AT10-610-16	77624027	61	610	0.120
AT10-660-16	77624028	66	660	0.130
AT10-700-16	77624029	70	700	0.138
AT10-730-16	77624030	73	730	0.144
AT10-780-16	77624031	78	780	0.154
AT10-800-16	77624032	80	800	0.158
AT10-810-16	77624033	81	810	0.160
AT10-840-16	77624034	84	840	0.166
AT10-890-16	77624035	89	890	0.175
AT10-920-16	77624036	92	920	0.181
AT10-960-16	77624037	96	960	0.189

DESCRIPCIÓN	CÓDIGO	NO. DIENTES	LONG. BANDA (mm)	PESO (LBS)
AT10-980-16	77624038	98	980	0.193
AT10-1010-16	77624039	101	1010	0.199
AT10-1050-16	77624040	105	1050	0.207
AT10-1080-16	77624041	108	1080	0.213
AT10-1150-16	77624042	115	1150	0.227
AT10-1210-16	77624043	121	1210	0.239
AT10-1250-16	77624044	125	1250	0.246
AT10-1320-16	77624045	132	1320	0.260
AT10-1400-16	77624046	140	1400	0.276
AT10-1500-16	77624047	150	1500	0.296
AT10-1600-16	77624048	160	1600	0.315
AT10-1700-16	77624049	170	1700	0.335
AT10-1800-16	77624228	180	1800	0.355

### Paso AT10 – Ancho de banda 20mm

DESCRIPCIÓN	CÓDIGO	NO. DIENTES	LONG. BANDA (mm)	PESO (LBS)
AT10-500-20	77624050	50	500	0.123
AT10-560-20	77624051	56	560	0.138
AT10-610-20	77624052	61	610	0.150
AT10-660-20	77624053	66	660	0.163
AT10-700-20	77624054	70	700	0.172
AT10-730-20	77624055	73	730	0.180
AT10-780-20	77624056	78	780	0.192
AT10-800-20	77624057	80	800	0.197
AT10-810-20	77624058	81	810	0.200
AT10-840-20	77624059	84	840	0.207
AT10-890-20	77624060	89	890	0.219
AT10-920-20	77624061	92	920	0.227
AT10-960-20	77624062	96	960	0.237

DESCRIPCIÓN	CÓDIGO	NO. DIENTES	LONG. BANDA (mm)	PESO (LBS)
AT10-980-20	77624063	98	980	0.241
AT10-1010-20	77624064	101	1010	0.249
AT10-1050-20	77624065	105	1050	0.259
AT10-1080-20	77624066	108	1080	0.266
AT10-1150-20	77624067	115	1150	0.283
AT10-1210-20	77624068	121	1210	0.298
AT10-1250-20	77624069	125	1250	0.308
AT10-1320-20	77624070	132	1320	0.325
AT10-1400-20	77624071	140	1400	0.345
AT10-1500-20	77624072	150	1500	0.370
AT10-1600-20	77624073	160	1600	0.394
AT10-1700-20	77624074	170	1700	0.419
AT10-1800-20	77624230	180	1800	0.444

### Paso AT10 – Ancho de banda 25mm

DESCRIPCIÓN	CÓDIGO	NO. DIENTES	LONG. BANDA (mm)	PESO (LBS)
AT10-500-25	77624075	50	500	0.154
AT10-560-25	77624076	56	560	0.172
AT10-610-25	77624077	61	610	0.188
AT10-660-25	77624078	66	660	0.203
AT10-700-25	77624079	70	700	0.216
AT10-730-25	77624080	73	730	0.225
AT10-780-25	77624081	78	780	0.240
AT10-800-25	77624082	80	800	0.246
AT10-810-25	77624083	81	810	0.249
AT10-840-25	77624084	84	840	0.259
AT10-890-25	77624085	89	890	0.274
AT10-920-25	77624086	92	920	0.283
AT10-960-25	77624087	96	960	0.296

DESCRIPCIÓN	CÓDIGO	NO. DIENTES	LONG. BANDA (mm)	PESO (LBS)
AT10-980-25	77624088	98	980	0.302
AT10-1010-25	77624089	101	1010	0.311
AT10-1050-25	77624090	105	1050	0.323
AT10-1080-25	77624091	108	1080	0.333
AT10-1150-25	77624092	115	1150	0.354
AT10-1210-25	77624093	121	1210	0.373
AT10-1250-25	77624094	125	1250	0.385
AT10-1320-25	77624095	132	1320	0.407
AT10-1400-25	77624096	140	1400	0.431
AT10-1500-25	77624097	150	1500	0.462
AT10-1600-25	77624098	160	1600	0.493
AT10-1700-25	77624099	170	1700	0.524
AT10-1800-25	77624242	180	1800	0.554

### Paso AT10 – Ancho de banda 32mm

DESCRIPCIÓN	CÓDIGO	NO. DIENTES	LONG. BANDA (mm)	PESO (LBS)
AT10-500-32	77624100	50	500	0.197
AT10-560-32	77624101	56	560	0.221
AT10-610-32	77624102	61	610	0.240
AT10-660-32	77624103	66	660	0.260
AT10-700-32	77624104	70	700	0.276

DESCRIPCIÓN	CÓDIGO	NO. DIENTES	LONG. BANDA (mm)	PESO (LBS)
AT10-730-32	77624105	73	730	0.288
AT10-780-32	77624106	78	780	0.308
AT10-800-32	77624107	80	800	0.315
AT10-810-32	77624108	81	810	0.319
AT10-840-32	77624109	84	840	0.331

BANDAS SYNCHRO-POWER

# BANDAS SYNCHRO-POWER™ POLYURETHANE

## SERIE 7762 (CONTINUACIÓN)

### Paso AT10 – Ancho de banda 32mm (continuación)

DESCRIPCIÓN	CÓDIGO	NO. DIENTES	LONG. BANDA (mm)	PESO (LBS)
AT10-890-32	77624110	89	890	0.351
AT10-920-32	77624111	92	920	0.363
AT10-960-32	77624112	96	960	0.378
AT10-980-32	77624113	98	980	0.386
AT10-1010-32	77624114	101	1010	0.398
AT10-1050-32	77624115	105	1050	0.414
AT10-1080-32	77624116	108	1080	0.426
AT10-1150-32	77624117	115	1150	0.453

DESCRIPCIÓN	CÓDIGO	NO. DIENTES	LONG. BANDA (mm)	PESO (LBS)
AT10-1210-32	77624118	121	1210	0.477
AT10-1250-32	77624119	125	1250	0.493
AT10-1320-32	77624120	132	1320	0.520
AT10-1400-32	77624121	140	1400	0.552
AT10-1500-32	77624122	150	1500	0.591
AT10-1600-32	77624123	160	1600	0.631
AT10-1700-32	77624124	170	1700	0.670
AT10-1800-32	77624233	180	1800	0.710

### Paso AT10 – Ancho de banda 50mm

DESCRIPCIÓN	CÓDIGO	NO. DIENTES	LONG. BANDA (mm)	PESO (LBS)
AT10-500-50	77624125	50	500	0.308
AT10-560-50	77624126	56	560	0.345
AT10-610-50	77624127	61	610	0.376
AT10-660-50	77624128	66	660	0.407
AT10-700-50	77624129	70	700	0.431
AT10-730-50	77624130	73	730	0.450
AT10-780-50	77624131	78	780	0.480
AT10-800-50	77624132	80	800	0.493
AT10-810-50	77624133	81	810	0.499
AT10-840-50	77624134	84	840	0.517
AT10-890-50	77624135	89	890	0.548
AT10-920-50	77624136	92	920	0.567
AT10-960-50	77624137	96	960	0.591

DESCRIPCIÓN	CÓDIGO	NO. DIENTES	LONG. BANDA (mm)	PESO (LBS)
AT10-980-50	77624138	98	980	0.604
AT10-1010-50	77624139	101	1010	0.622
AT10-1050-50	77624140	105	1050	0.647
AT10-1080-50	77624141	108	1080	0.665
AT10-1150-50	77624142	115	1150	0.708
AT10-1210-50	77624143	121	1210	0.745
AT10-1250-50	77624144	125	1250	0.770
AT10-1320-50	77624145	132	1320	0.813
AT10-1400-50	77624146	140	1400	0.862
AT10-1500-50	77624147	150	1500	0.924
AT10-1600-50	77624148	160	1600	0.986
AT10-1700-50	77624149	170	1700	1.047
AT10-1800-50	77624235	180	1800	1.109

### Paso AT10 – Ancho de banda 75mm

DESCRIPCIÓN	CÓDIGO	NO. DIENTES	LONG. BANDA (mm)	PESO (LBS)
AT10-500-75	77624150	50	500	0.462
AT10-560-75	77624151	56	560	0.517
AT10-610-75	77624152	61	610	0.564
AT10-660-75	77624153	66	660	0.610
AT10-700-75	77624154	70	700	0.647
AT10-730-75	77624155	73	730	0.675
AT10-780-75	77624156	78	780	0.721
AT10-800-75	77624157	80	800	0.739
AT10-810-75	77624158	81	810	0.748
AT10-840-75	77624159	84	840	0.776
AT10-890-75	77624160	89	890	0.822
AT10-920-75	77624161	92	920	0.850
AT10-960-75	77624162	96	960	0.887

DESCRIPCIÓN	CÓDIGO	NO. DIENTES	LONG. BANDA (mm)	PESO (LBS)
AT10-980-75	77624163	98	980	0.906
AT10-1010-75	77624164	101	1010	0.933
AT10-1050-75	77624165	105	1050	0.970
AT10-1080-75	77624166	108	1080	0.998
AT10-1150-75	77624167	115	1150	1.063
AT10-1210-75	77624168	121	1210	1.118
AT10-1250-75	77624169	125	1250	1.155
AT10-1320-75	77624170	132	1320	1.220
AT10-1400-75	77624171	140	1400	1.294
AT10-1500-75	77624172	150	1500	1.386
AT10-1600-75	77624173	160	1600	1.478
AT10-1700-75	77624174	170	1700	1.571
AT10-1800-75	77624237	180	1800	1.663

### Paso AT10 – Ancho de banda 100mm

DESCRIPCIÓN	CÓDIGO	NO. DIENTES	LONG. BANDA (mm)	PESO (LBS)
AT10-500-100	77624175	50	500	0.616
AT10-560-100	77624176	56	560	0.690
AT10-610-100	77624177	61	610	0.752
AT10-660-100	77624178	66	660	0.813
AT10-700-100	77624179	70	700	0.862
AT10-730-100	77624180	73	730	0.899
AT10-780-100	77624181	78	780	0.961
AT10-800-100	77624182	80	800	0.986
AT10-810-100	77624183	81	810	0.998
AT10-840-100	77624184	84	840	1.035

DESCRIPCIÓN	CÓDIGO	NO. DIENTES	LONG. BANDA (mm)	PESO (LBS)
AT10-890-100	77624185	89	890	1.096
AT10-920-100	77624186	92	920	1.133
AT10-960-100	77624187	96	960	1.183
AT10-980-100	77624188	98	980	1.207
AT10-1010-100	77624189	101	1010	1.244
AT10-1050-100	77624190	105	1050	1.294
AT10-1080-100	77624191	108	1080	1.331
AT10-1150-100	77624192	115	1150	1.417
AT10-1210-100	77624193	121	1210	1.491
AT10-1250-100	77624194	125	1250	1.540



## BANDAS SYNCHRO-POWER™ POLYURETHANE

SERIE 7762 (CONTINUACIÓN)

Paso AT10 – Ancho de banda 100mm (continuación)

DESCRIPCIÓN	CÓDIGO	NO. DIENTES	LONG. BANDA (mm)	PESO (LBS)
AT10-1320-100	77624195	132	1320	1.626
AT10-1400-100	77624196	140	1400	1.725
AT10-1500-100	77624197	150	1500	1.848

DESCRIPCIÓN	CÓDIGO	NO. DIENTES	LONG. BANDA (mm)	PESO (LBS)
AT10-1600-100	77624198	160	1600	1.971
AT10-1700-100	77624199	170	1700	2.094
AT10-1800-100	77624239	180	1800	2.218



# BANDAS SYNCHRO-POWER™ POLYURETHANE

## SERIE 7762 (CONTINUACIÓN)

### Orden de Producción Paso T2.5\*

DESCRIPCIÓN	NO. DIENTES	LONG BANDA (mm)
T2.5-120	48	120
T2.5-145	58	145
T2.5-160	64	160
T2.5-177.5	71	177.5
T2.5-180	72	180
T2.5-182.5	73	182.5
T2.5-200	80	200
T2.5-210	84	210
T2.5-230	92	230

DESCRIPCIÓN	NO. DIENTES	LONG BANDA (mm)
T2.5-245	98	245
T2.5-265	106	265
T2.5-277.5	111	277.5
T2.5-285	114	285
T2.5-290	116	290
T2.5-305	122	305
T2.5-317.5	127	317.5
T2.5-330	132	330
T2.5-342.5	137	342.5

DESCRIPCIÓN	NO. DIENTES	LONG BANDA (mm)
T2.5-380	152	380
T2.5-420	168	420
T2.5-480	192	480
T2.5-500	200	500
T2.5-540	216	540
T2.5-600	240	600
T2.5-620	248	620
T2.5-650	260	650
T2.5-680	272	680

DESCRIPCIÓN	NO. DIENTES	LONG BANDA (mm)
T2.5-700	280	700
T2.5-780	312	780
T2.5-880	352	880
T2.5-915	366	915
T2.5-950	380	950
T2.5-1185	474	474

### Orden de Producción Paso T5\*

DESCRIPCIÓN	NO. DIENTES	LONG BANDA (mm)
T5-120	24	120
T5-210	42	210
T5-300	60	300
T5-375	75	375
T5-420	85	420
T5-440	88	440

DESCRIPCIÓN	NO. DIENTES	LONG BANDA (mm)
T5-460	92	460
T5-515	103	515
T5-765	153	765
T5-830	166	830
T5-860	172	860
T5-885	177	885

DESCRIPCIÓN	NO. DIENTES	LONG BANDA (mm)
T5-920	184	920
T5-1160	232	1160
T5-1200	240	1200
T5-1275	255	1275
T5-1280	256	1280
T5-1355	271	1355

DESCRIPCIÓN	NO. DIENTES	LONG BANDA (mm)
T5-1440	288	1440
T5-1470	294	1470
T5-1500	300	1500
T5-1580	316	1580
T5-1955	391	1955

### Orden de Producción Paso T10\*

DESCRIPCIÓN	NO. DIENTES	LONG BANDA (mm)
T10-320	32	320
T10-340	34	340
T10-390	39	390
T10-480	48	480

DESCRIPCIÓN	NO. DIENTES	LONG BANDA (mm)
T10-550	55	550
T10-650	65	650
T10-680	68	680
T10-850	85	850

DESCRIPCIÓN	NO. DIENTES	LONG BANDA (mm)
T10-1050	105	1050
T10-1200	120	1200
T10-1440	144	1440
T10-1600	160	1600

DESCRIPCIÓN	NO. DIENTES	LONG BANDA (mm)
T10-1700	170	1700

### Orden de Producción Paso AT5\*

DESCRIPCIÓN	NO. DIENTES	LONG BANDA (mm)
AT5-225	45	225
AT5-330	66	330
AT5-450	90	450

DESCRIPCIÓN	NO. DIENTES	LONG BANDA (mm)
AT5-480	96	480
AT5-525	105	525
AT5-670	134	670

DESCRIPCIÓN	NO. DIENTES	LONG BANDA (mm)
AT5-710	142	710
AT5-860	172	860
AT5-2000	400	2000

### Orden de Producción Paso AT10\*

DESCRIPCIÓN	NO. DIENTES	LONG BANDA (mm)
AT10-370	37	370
AT10-580	58	580
AT10-600	60	600
AT10-630	63	630
AT10-880	88	880
AT10-1000	100	1000

DESCRIPCIÓN	NO. DIENTES	LONG BANDA (mm)
AT10-1100	110	1100
AT10-1190	119	1190
AT10-1200	120	1200
AT10-1220	122	1220
AT10-1230	123	1230
AT10-1240	124	1240

DESCRIPCIÓN	NO. DIENTES	LONG BANDA (mm)
AT10-1280	128	1280
AT10-1300	130	1300
AT10-1350	1350	1350
AT10-1360	1360	1360
AT10-1420	1420	1420
AT10-1480	1480	1480

DESCRIPCIÓN	NO. DIENTES	LONG BANDA (mm)
AT10-1630	163	1630
AT10-1720	172	1720
AT10-1860	186	1860
AT10-1940	194	1940

NOTAS: \*Orden de compra mínima requiere ancho de Slab completo +/- 10% de variación en ancho. Ancho estándar 300mm, a menos que se indique otro valor, contacta al Departamento de Servicio al Cliente para mayor información. Ancho de corte mínimo 4mm.

¹Ancho de Slab 240mm.



## BANDAS SYNCHRO-POWER™ POLYURETHANE

### SERIE 7762 (CONTINUACIÓN)

#### Orden de Producción Paso DT 5\*

DESCRIPCIÓN	NO. DIENTES	LONG BANDA (mm)
DT5-410	82	410
DT5-460	92	460
DT5-515	103	515
DT5-525	105	525

DESCRIPCIÓN	NO. DIENTES	LONG BANDA (mm)
DT5-550	110	550
DT5-590	118	590
DT5-620	124	620
DT5-685	137	685

DESCRIPCIÓN	NO. DIENTES	LONG BANDA (mm)
DT5-700	140	700
DT5-750	150	750
DT5-815	163	815
DT5-840	168	840

DESCRIPCIÓN	NO. DIENTES	LONG BANDA (mm)
DT5-860	172	860
DT5-940	188	940
DT5-1100	220	1100

#### Orden de Producción DT 10\*

DESCRIPCIÓN	NO. DIENTES	LONG BANDA (mm)
DT10-260	26	260
DT10-530	53	530
DT10-630	63	630
DT10-660	66	660
DT10-700	70	700

DESCRIPCIÓN	NO. DIENTES	LONG BANDA (mm)
DT10-720	72	720
DT10-840	84	840
DT10-900	90	900
DT10-920	92	920
DT10-980	98	980

DESCRIPCIÓN	NO. DIENTES	LONG BANDA (mm)
DT10-1100	110	1100
DT10-1210	121	1210
DT10-1240	124	1240
DT10-1250	125	1250
DT10-1320	132	1320

DESCRIPCIÓN	NO. DIENTES	LONG BANDA (mm)
DT10-1350	135	1350
DT10-1420	142	1420
DT10-1610	161	1610
DT10-1880	188	1880

NOTAS: \*Orden de compra mínima requiere ancho de Slab completo +/- 10% de variación en ancho. Ancho estándar 300mm, a menos que se indique otro valor, contacta al Departamento de Servicio al Cliente para mayor información. Ancho de corte mínimo 4mm.

<sup>1</sup>Ancho de Slab 240mm.

## BANDAS SYNCHRO-POWER™ POLYURETHANE TIMING

**SPROCKETS RECOMENDADOS** Contacta al Departamento de Servicio al Cliente.

NOTAS: Consulta el final de esta sección para conocer las longitudes disponibles. El ancho de Slab podría variar +/- 10%. El ancho estándar de Slabs es de 300 mm, a menos que se indique lo contrario. El ancho mínimo de banda es de 4 mm (dependiendo del paso). Comunícate con el Departamento de Servicio al Cliente para conocer precio y disponibilidad. Las bandas Synchro-Power™ que se enumeran en las siguientes páginas, están disponibles en anchos personalizados como estándar / sin existencias, sin que se requieran cantidades mínimas de pedido. Contacta con el Departamento de Servicio al Cliente para rango de ancho mínimo y máximo.

### SERIE 7758

#### Paso 3/8" (.375"/L) – Ancho de banda 1/2"

DESCRIPCIÓN	CÓDIGO	NO. DIENTES	LONG. BANDA (IN)	PESO (LBS)
150L050U	77580050	40	15.00	0.037
187L050U	77580053	50	18.75	0.046
202L050U	77580056	54	20.25	0.050
210L050U	77580059	56	21.00	0.052
225L050U	77580062	60	22.50	0.056
240L050U	77580065	64	24.00	0.060
255L050U	77580068	68	25.50	0.063
270L050U	77580071	72	27.00	0.067

DESCRIPCIÓN	CÓDIGO	NO. DIENTES	LONG. BANDA (IN)	PESO (LBS)
285L050U	77580074	76	28.50	0.071
300L050U	77580077	80	30.00	0.075
322L050U	77580080	86	32.25	0.080
345L050U	77580083	92	34.50	0.086
367L050U	77580086	98	36.75	0.091
390L050U	77580089	104	39.00	0.097
420L050U	77580092	112	42.00	0.104

#### Paso 3/8" (.375"/L) – Ancho de banda 3/4"

DESCRIPCIÓN	CÓDIGO	NO. DIENTES	LONG. BANDA (IN)	PESO (LBS)
150L075U	77580051	40	15.00	0.056
187L075U	77580054	50	18.75	0.070
202L075U	77580057	54	20.25	0.075
210L075U	77580060	56	21.00	0.078
225L075U	77580063	60	22.50	0.084
240L075U	77580066	64	24.00	0.089
255L075U	77580069	68	25.50	0.095
270L075U	77580072	72	27.00	0.101

DESCRIPCIÓN	CÓDIGO	NO. DIENTES	LONG. BANDA (IN)	PESO (LBS)
285L075U	77580075	76	28.50	0.106
300L075U	77580078	80	30.00	0.112
322L075U	77580081	86	32.25	0.120
345L075U	77580084	92	34.50	0.129
367L075U	77580087	98	36.75	0.137
390L075U	77580090	104	39.00	0.145
420L075U	77580093	112	42.00	0.156

#### Paso 3/8" (.375"/L) – Ancho de banda 1"

DESCRIPCIÓN	CÓDIGO	NO. DIENTES	LONG. BANDA (IN)	PESO (LBS)
150L100U	77580052	40	15.00	0.075
187L100U	77580055	50	18.75	0.093
202L100U	77580058	54	20.25	0.100
210L100U	77580061	56	21.00	0.104
225L100U	77580064	60	22.50	0.112
240L100U	77580067	64	24.00	0.119
255L100U	77580070	68	25.50	0.127
270L100U	77580073	72	27.00	0.134

DESCRIPCIÓN	CÓDIGO	NO. DIENTES	LONG. BANDA (IN)	PESO (LBS)
285L100U	77580076	76	28.50	0.142
300L100U	77580079	80	30.00	0.149
322L100U	77580082	86	32.25	0.160
345L100U	77580085	92	34.50	0.171
367L100U	77580088	98	36.75	0.182
390L100U	77580091	104	39.00	0.194
420L100U	77580094	112	42.00	0.209

#### Paso 1/2" (.500"/H) – Ancho de banda 3/4"

DESCRIPCIÓN	CÓDIGO	NO. DIENTES	LONG. BANDA (IN)	PESO (LBS)
240H075U	77580000	48	24.00	0.100
270H075U	77580005	54	27.00	0.112
300H075U	77580010	60	30.00	0.125
330H075U	77580015	66	33.00	0.137
360H075U	77580020	72	36.00	0.149

DESCRIPCIÓN	CÓDIGO	NO. DIENTES	LONG. BANDA (IN)	PESO (LBS)
390H075U	77580025	78	39.00	0.162
420H075U	77580030	84	42.00	0.174
450H075U	77580035	90	45.00	0.187
480H075U	77580040	96	48.00	0.199
510H075U	77580045	102	51.00	0.212



# BANDAS SYNCHRO-POWER™ POLYURETHANE TIMING

## SERIE 7758 (CONTINUACIÓN)

### Paso 1/2" (.500"/H) – Ancho de banda 1"

DESCRIPCIÓN	CÓDIGO	NO. DIENTES	LONG. BANDA (IN)	PESO (LBS)
240H100U	77580001	48	24.00	0.133
270H100U	77580006	54	27.00	0.149
300H100U	77580011	60	30.00	0.166
330H100U	77580016	66	33.00	0.183
360H100U	77580021	72	36.00	0.199

DESCRIPCIÓN	CÓDIGO	NO. DIENTES	LONG. BANDA (IN)	PESO (LBS)
390H100U	77580026	78	39.00	0.216
420H100U	77580031	84	42.00	0.232
450H100U	77580036	90	45.00	0.249
480H100U	77580041	96	48.00	0.266
510H100U	77580046	102	51.00	0.282

### Paso 1/2" (.500"/H) – Ancho de banda 1 1/2"

DESCRIPCIÓN	CÓDIGO	NO. DIENTES	LONG. BANDA (IN)	PESO (LBS)
240H150U	77580002	48	24.00	0.199
270H150U	77580007	54	27.00	0.224
300H150U	77580012	60	30.00	0.249
330H150U	77580017	66	33.00	0.274
360H150U	77580022	72	36.00	0.299

DESCRIPCIÓN	CÓDIGO	NO. DIENTES	LONG. BANDA (IN)	PESO (LBS)
390H150U	77580027	78	39.00	0.324
420H150U	77580032	84	42.00	0.349
450H150U	77580037	90	45.00	0.374
480H150U	77580042	96	48.00	0.399
510H150U	77580047	102	51.00	0.423

### Paso 1/2" (.500"/H) – Ancho de banda 2"

DESCRIPCIÓN	CÓDIGO	NO. DIENTES	LONG. BANDA (IN)	PESO (LBS)
240H200U	77580003	48	24.00	0.266
270H200U	77580008	54	27.00	0.299
300H200U	77580013	60	30.00	0.332
330H200U	77580018	66	33.00	0.365
360H200U	77580023	72	36.00	0.399

DESCRIPCIÓN	CÓDIGO	NO. DIENTES	LONG. BANDA (IN)	PESO (LBS)
390H200U	77580028	78	39.00	0.432
420H200U	77580033	84	42.00	0.465
450H200U	77580038	90	45.00	0.498
480H200U	77580043	96	48.00	0.531
510H200U	77580048	102	51.00	0.565

### Paso 1/2" (.500"/H) – Ancho de banda 3"

DESCRIPCIÓN	CÓDIGO	NO. DIENTES	LONG. BANDA (IN)	PESO (LBS)
240H300U	77580004	48	24.00	0.399
270H300U	77580009	54	27.00	0.448
300H300U	77580014	60	30.00	0.498
330H300U	77580019	66	33.00	0.548
360H300U	77580024	72	36.00	0.598

DESCRIPCIÓN	CÓDIGO	NO. DIENTES	LONG. BANDA (IN)	PESO (LBS)
390H300U	77580029	78	39.00	0.648
420H300U	77580034	84	42.00	0.697
450H300U	77580039	90	45.00	0.747
480H300U	77580044	96	48.00	0.797
510H300U	77580049	102	51.00	0.847

## BANDAS SYNCHRO-POWER™ POLYURETHANE TIMING

### SERIE 7758 (CONTINUACIÓN)

Hecho a la medida Paso 2/25" (.080"/MXL)\*

DESCRIPCIÓN	NO. DIENTES	LONG BANDA (IN)
<sup>1</sup> 440 MXL	55	4.40
<sup>1</sup> 456 MXL	57	4.56
<sup>2</sup> 480 MXL	60	4.80
<sup>1</sup> 560 MXL	70	5.60
<sup>3</sup> 576 MXL	72	5.76
<sup>2</sup> 600 MXL	75	6.00
<sup>1</sup> 608 MXL	76	6.08
<sup>1</sup> 632 MXL	79	6.32
640 MXL	80	6.40
656 MXL	82	6.56
704 MXL	88	7.04
728 MXL	91	7.28

DESCRIPCIÓN	NO. DIENTES	LONG BANDA (IN)
736 MXL	92	7.36
768 MXL	96	7.68
808 MXL	101	8.08
816 MXL	102	8.16
824 MXL	103	8.24
840 MXL	105	8.40
880 MXL	110	8.80
912 MXL	114	9.12
944 MXL	118	9.44
960 MXL	120	9.60
1040 MXL	130	10.40
1056 MXL	132	10.56

DESCRIPCIÓN	NO. DIENTES	LONG BANDA (IN)
1080 MXL	135	10.80
1120 MXL	140	11.20
1160 MXL	145	11.60
1200 MXL	150	12.00
1240 MXL	155	12.40
1400 MXL	175	14.00
1520 MXL	190	15.20
1600 MXL	200	16.00
1768 MXL	221	17.68
2048 MXL	256	20.48
2240 MXL	280	22.40
2280 MXL	285	22.80

DESCRIPCIÓN	NO. DIENTES	LONG BANDA (IN)
2464 MXL	308	24.64
2656 MXL	332	26.56
2816 MXL	352	28.16
2880 MXL	360	28.80
3160 MXL	395	31.60
3240 MXL	405	32.40
3296 MXL	412	32.96
3456 MXL	432	34.56
3632 MXL	454	36.32
3880 MXL	485	38.80

Hecho a la medida Paso 1/5" (.200"/XL)\*

DESCRIPCIÓN	NO. DIENTES	LONG BANDA (IN)
60 XL	30	6.00
70 XL	35	7.00
76 XL	38	7.60
80 XL	40	8.00
90 XL	45	9.00
96 XL	48	9.60
100 XL	50	10.00
106 XL	53	10.60
110 XL	55	11.00

DESCRIPCIÓN	NO. DIENTES	LONG BANDA (IN)
120 XL	60	12.00
130 XL	65	13.00
134 XL	67	13.40
140 XL	70	14.00
150 XL	75	15.00
160 XL	80	16.00
170 XL	85	17.00
180 XL	90	18.00
190 XL	95	19.00

DESCRIPCIÓN	NO. DIENTES	LONG BANDA (IN)
194 XL	97	19.40
200 XL	100	20.00
210 XL	105	21.00
220 XL	110	22.00
230 XL	115	23.00
240 XL	120	24.00
250 XL	125	25.00
260XL	130	26.00
270 XL	135	27.00

DESCRIPCIÓN	NO. DIENTES	LONG BANDA (IN)
288 XL	144	28.80
290 XL	145	29.00
300 XL	150	30.00
356 XL	178	35.60
414 XL	207	41.40
450 XL	225	45.00
566 XL	283	56.60

Hecho a la medida Paso 3/8" (.375"/L)-Paso L\*

DESCRIPCIÓN	NO. DIENTES	LONG BANDA (IN)
86 L	23	8.60
124 L	33	12.38
173 L	46	17.25

DESCRIPCIÓN	NO. DIENTES	LONG BANDA (IN)
450 L	120	45.00
480 L	128	48.00
510 L	136	51.00

DESCRIPCIÓN	NO. DIENTES	LONG BANDA (IN)
540 L	144	54.00
570 L	152	57.00
600 L	160	60.00

Hecho a la medida Paso 1/2" (.500"/H)-Paso H\*

DESCRIPCIÓN	NO. DIENTES	LONG BANDA (IN)
230 H	46	23.00

NOTAS: El ancho de slab podría variar +/- 10%. El ancho estándar de slabs es de 300 mm, a menos que se indique lo contrario. El ancho mínimo de banda es de 4 mm (dependiendo del paso). Comuníquese con el Departamento de Servicio al Cliente para conocer precio y disponibilidad. Las bandas Synchro-Power que se enumeran en las páginas siguientes están disponibles en anchos personalizados como estándar / sin existencias, sin que se requieran cantidades mínimas de pedido. Contacta con el Departamento de Servicio al Cliente para rango de ancho mínimo y máximo.

<sup>1</sup>Slab de 100mm de ancho.

<sup>2</sup>Slab de 120mm de ancho.

<sup>3</sup>Slab de 270mm de ancho.



## SPROCKETS POLY CHAIN® GT™

NOTAS: Abreviaturas utilizadas para especificación de materiales: GI = Hierro gris, DI = Hierro dúctil, SiS = Acero sinterizado, ST = Acero, CI = Hierro fundido, PB = Plane bore; F14MX; Polea tipo ACHE. Los detalles que no afecten el desempeño del producto, así como el peso total, pueden cambiar sin notificación. En un sprocket, el paso es la distancia entre los centros del dentado y se mide en el diámetro primitivo del mismo. El diámetro primitivo del sprocket coincide con la línea de paso de la banda. El diámetro primitivo del sprocket es siempre mayor que su diámetro exterior. La descripción de producto se compone de: paso, número de dientes y ancho de banda. Por ejemplo, en la descripción 8MX-48S-12 indica un paso de 8 mm, 48 dientes, "S" para sprocket y 12 mm hace referencia al ancho de banda a utilizar. Los sprockets con más de 90 dientes no tienen flanges.

ADVERTENCIA: **NO** uses estos sprockets con velocidades RIM superiores a 6500 pies por minuto.

### SERIE 7715 Y 7718

#### Sprockets Paso 8mm –Ancho de banda 12mm

DESCRIPCIÓN	CÓDIGO	NO. DIENTES	DIÁMETRO DE PASO (IN)	PESO (LBS)	MATERIAL	TIPO DE BUJE	DIÁMETRO DE BUJE (IN)
8MX-22S-12	77181022	22	2.206	0.500	ST	1008	1/2 - 1.
PB8MX-22S-12	77151222	22	2.206	1.100	ST	MPB	1/2 - 1 3/16
8MX-25S-12	77181025	25	2.506	0.700	ST	1108	1/2 - 1 1/8
PB8MX-25S-12	77151225	25	2.506	1.500	ST	MPB	1/2 - 1 1/2
8MX-26S-12	77181026	26	2.607	0.800	ST	1108	1/2 - 1 1/8
8MX-27S-12	77181027	27	2.707	0.900	ST	1108	1/2 - 1 1/8
8MX-28S-12	77181028	28	2.807	1.000	ST	1108	1/2 - 1 1/8
PB8MX-28S-12	77151228	28	2.807	1.869	ST	MPB	1/2 - 1 3/4
8MX-29S-12	77181029	29	2.907	1.200	ST	1108	1/2 - 1 1/8
8MX-30S-12	77181030	30	3.008	1.300	ST	1108	1/2 - 1 1/8
PB8MX-30S-12	77151230	30	3.008	2.324	ST	MPB	1/2 - 1 13/16
8MX-31S-12	77181031	31	3.108	1.300	ST	1210	1/2 - 1/4
8MX-32S-12	77181032	32	3.208	1.400	DI	1210	1/2 - 1/4
PB8MX-32S-12	77151232	32	3.208	2.675	DI	MPB	1/2 - 2.
8MX-33S-12	77181033	33	3.308	1.300	DI	1610	1/2 - 1 11/16
8MX-34S-12	77181034	34	3.409	1.310	DI	1610	1/2 - 1 11/16
8MX-35S-12	77181035	35	3.509	1.300	DI	1610	1/2 - 1 11/16
8MX-36S-12	77181036	36	3.609	1.150	DI	1610	1/2 - 1 11/16
8MX-37S-12	77181037	37	3.709	1.600	DI	1610	1/2 - 1 11/16
8MX-38S-12	77181038	38	3.81	1.700	DI	1610	1/2 - 1 11/16
8MX-39S-12	77181039	39	3.91	1.700	DI	1610	1/2 - 1 11/16
8MX-40S-12	77181040	40	4.01	1.700	DI	2012	1/2 - 2 1/8
8MX-41S-12	77181041	41	4.11	1.800	DI	2012	1/2 - 2 1/8
8MX-42S-12	77181042	42	4.211	2.250	DI	2012	1/2 - 2 1/8
8MX-45S-12	77181045	45	4.511	2.500	DI	2012	1/2 - 2 1/8
8MX-48S-12	77181048	48	4.812	3.400	DI	2012	1/2 - 2 1/8
8MX-50S-12	77181050	50	5.013	3.700	DI	2012	1/2 - 2 1/8
8MX-53S-12	77181053	53	5.314	4.700	DI	2012	1/2 - 2 1/8
8MX-56S-12	77181056	56	5.614	5.400	DI	2012	1/2 - 2 1/8
8MX-60S-12	77181060	60	6.015	6.300	DI	2012	1/2 - 2 1/8
8MX-63S-12	77181063	63	6.316	5.550	DI	2012	1/2 - 2 1/8
8MX-67S-12	77181067	67	6.717	4.300	DI	2012	1/2 - 2 1/8
8MX-71S-12	77181071	71	7.118	4.700	DI	2012	1/2 - 2 1/8
8MX-75S-12	77181075	75	7.519	5.100	DI	2012	1/2 - 2 1/8
8MX-80S-12	77181080	80	8.02	5.800	DI	2012	1/2 - 2 1/8
8MX-90S-12	77181090	90	9.023	9.380	DI	2012	1/2 - 2 1/8
8MX-112S-12	77181112	112	11.229	13.850	GI	2012	1/2 - 2 1/8
8MX-140S-12	77181140	140	14.036	17.300	GI	2012	1/2 - 2 1/8
8MX-180S-12	77181180	180	18.046	30.000	GI	2517	1/2 - 1 11/16
8MX-224S-12	77181224	224	22.457	41.200	GI	2517	1/2 - 1 11/16

#### Sprockets Paso 8mm –Ancho de banda 12mm

DESCRIPCIÓN	CÓDIGO	NO. DIENTES	DIÁMETRO DE PASO (IN)	PESO (LBS)	MATERIAL	TIPO DE BUJE	DIÁMETRO DE BUJE (IN)
8MX-22S-21	77182022	22	2.206	0.600	ST	1008	1/2 - 1.
PB8MX-22S-21	77152022	22	2.206	1.400	ST	MPB	1/2 - 1 3/16
8MX-25S-21	77182025	25	2.506	0.900	ST	1108	1/2 - 2 1/8

## SPROCKETS POLY CHAIN® GT™

SERIE 7715 Y 7718 (CONTINUACIÓN)

Sprockets paso 8mm –Ancho de banda 21mm (continuación)

DESCRIPCIÓN	CÓDIGO	NO. DIENTES	DIÁMETRO DE PASO (IN)	PESO (LBS)	MATERIAL	TIPO DE BUJE	DIÁMETRO DE BUJE (IN)
PB8MX-25S-21	77152025	25	2.506	1.900	ST	MPB	1/2 - 1 1/2
8MX-26S-21	77182026	26	2.607	0.800	ST	1108	1/2 - 1 1/8
8MX-27S-21	77182027	27	2.707	1.100	ST	1108	1/2 - 1 1/8
8MX-28S-21	77182028	28	2.807	2.100	ST	1108	1/2 - 1 1/8
PB8MX-28S-21	77152028	28	2.807	1.800	ST	MPB	1/2 - 1 3/4
8MX-29S-21	77182029	29	2.907	1.400	ST	1108	1/2 - 1 1/8
8MX-30S-21	77182030	30	3.008	1.600	ST	1108	1/2 - 1 1/8
PB8MX-30S-21	77152030	30	3.008	2.900	ST	MPB	1/2 - 1 13/16
8MX-31S-21	77182031	31	3.108	1.400	ST	1210	1/2 - 1 1/4
8MX-32S-21	77182032	32	3.208	3.000	DI	1210	1/2 - 1 1/4
PB8MX-32S-21	77152032	32	3.208	3.200	DI	MPB	1/2 - 2.
8MX-33S-21	77182033	33	3.308	1.400	DI	1610	1/2 - 1 11/16
8MX-34S-21	77182034	34	3.409	1.870	DI	1610	1/2 - 1 11/16
8MX-35S-21	77182035	35	3.509	1.500	DI	1610	1/2 - 1 11/16
8MX-36S-21	77182036	36	3.609	1.600	DI	1610	1/2 - 1 11/16
8MX-37S-21	77182037	37	3.709	1.700	DI	1610	1/2 - 1 11/16
8MX-38S-21	77182038	38	3.81	1.900	DI	1610	1/2 - 1 11/16
8MX-39S-21	77182039	39	3.91	2.000	DI	1610	1/2 - 2 1/8
8MX-40S-21	77182040	40	4.01	2.000	DI	2012	1/2 - 2 1/8
8MX-41S-21	77182041	41	4.11	2.200	DI	2012	1/2 - 2 1/8
8MX-42S-21	77182042	42	4.211	2.400	DI	2012	1/2 - 2 1/8
8MX-45S-21	77182045	45	4.511	2.950	DI	2012	1/2 - 2 1/8
8MX-48S-21	77182048	48	4.812	3.360	DI	2012	1/2 - 2 1/8
8MX-50S-21	77182050	50	5.013	4.200	DI	2012	1/2 - 2 1/8
8MX-53S-21	77182053	53	5.314	5.000	DI	2012	1/2 - 2 1/8
8MX-56S-21	77182056	56	5.614	4.940	DI	2012	1/2 - 2 1/8
8MX-60S-21	77182060	60	6.015	6.900	DI	2012	1/2 - 2 1/8
8MX-63S-21	77182063	63	6.316	7.730	DI	2012	1/2 - 2 11/16
8MX-67S-21	77182067	67	6.717	5.700	DI	2517	1/2 - 2 11/16
8MX-71S-21	77182071	71	7.118	6.100	DI	2517	1/2 - 2 11/16
8MX-75S-21	77182075	75	7.519	9.210	DI	2517	1/2 - 2 11/16
8MX-80S-21	77182080	80	8.02	7.500	DI	2517	1/2 - 2 11/16
8MX-90S-21	77182090	90	9.023	11.000	DI	2517	1/2 - 2 11/16
8MX-112S-21	77182112	112	11.229	19.400	GI	2517	1/2 - 2 11/16
8MX-140S-21	77182140	140	14.036	26.800	GI	2517	1/2 - 2 11/16
8MX-180S-21	77182180	180	18.046	36.600	GI	3020	7/8 - 3 1/4
8MX-224S-21	77182224	224	22.457	50.100	GI	3020	7/8 - 3 1/4

Sprockets paso 8mm –Ancho de banda 36mm

DESCRIPCIÓN	CÓDIGO	NO. DIENTES	DIÁMETRO DE PASO (IN)	PESO (LBS)	MATERIAL	TIPO DE BUJE	DIÁMETRO DE BUJE (IN)
PB8MX-22S-36	77153022	22	2.206	2.000	ST	MPB	1/2 - 1 3 1/16
PB8MX-25S-36	77153025	25	2.506	2.696	ST	MPB	1/2 - 1 1/2
PB8MX-28S-36	77153028	28	2.807	3.500	ST	MPB	1/2 - 1 3/4
PB8MX-30S-36	77153030	30	3.008	4.100	ST	MPB	1/2 - 1 13/16
8MX-32S-36	77183032	32	3.208	2.000	DI	1210	1/2 - 1 1/4
PB8MX-32S-36	77153032	32	3.208	3.900	DI	MPB	1/2 - 2.
8MX-33S-36	77183033	33	3.308	1.700	DI	1610	1/2 - 1 11/16
8MX-34S-36	77183034	34	3.409	1.800	DI	1610	1/2 - 1 11/16
PB8MX-34S-36	77153034	34	3.409	4.300	DI	MPB	1/2 - 2 1/8
8MX-35S-36	77183035	35	3.509	2.000	DI	1610	1/2 - 1 11/16
8MX-36S-36	77183036	36	3.609	2.700	DI	1610	1/2 - 1 11/16
PB8MX-36S-36	77153036	36	3.609	5.900	DI	MPB	1/2 - 2 5/16
8MX-37S-36	77183037	37	3.709	2.100	DI	1610	1/2 - 1 11/16
8MX-38S-36	77183038	38	3.81	2.900	DI	1610	1/2 - 1 11/16
PB8MX-38S-36	77153038	38	3.81	6.700	DI	MPB	1/2 - 2 7/16
8MX-39S-36	77183039	39	3.91	2.400	DI	1610	1/2 - 1 11/16



## SPROCKETS POLY CHAIN® GT™

### SERIE 7715 Y 7718 (CONTINUACIÓN)

Sprockets paso 8mm –Ancho de banda 36mm (continuación)

DESCRIPCIÓN	CÓDIGO	NO. DIENTES	DIÁMETRO DE PASO (IN)	PESO (LBS)	MATERIAL	TIPO DE BUJE	DIÁMETRO DE BUJE (IN)
8MX-40S-36	77183040	40	4.01	2.500	DI	2012	1/2 - 2 1/8
8MX-41S-36	77183041	41	4.11	2.400	DI	2012	1/2 - 2 1/8
8MX-42S-36	77183042	42	4.211	2.800	DI	2012	1/2 - 2 1/8
8MX-45S-36	77183045	45	4.511	3.958	DI	2012	1/2 - 2 1/8
8MX-48S-36	77183048	48	4.812	4.300	DI	2012	1/2 - 2 1/8
8MX-50S-36	77183050	50	5.013	5.100	DI	2012	1/2 - 2 1/8
8MX-53S-36	77183053	53	5.314	6.000	DI	2012	1/2 - 2 1/8
8MX-56S-36	77183056	56	5.614	6.500	DI	2012	1/2 - 2 1/8
8MX-60S-36	77183060	60	6.015	8.900	DI	2517	1/2 - 2 11/16
8MX-63S-36	77183063	63	6.316	9.300	DI	2517	1/2 - 2 11/16
8MX-67S-36	77183067	67	6.717	10.000	DI	2517	1/2 - 2 11/16
8MX-71S-36	77183071	71	7.118	7.000	DI	2517	1/2 - 2 11/16
8MX-75S-36	77183075	75	7.519	13.300	DI	2517	1/2 - 2 11/16
8MX-80S-36	77183080	80	8.02	15.300	DI	3020	7/8 - 3 1/4
8MX-90S-36	77183090	90	9.023	20.900	DI	3020	7/8 - 3 1/4
8MX-112S-36	77183112	112	11.229	22.000	GI	3020	7/8 - 3 1/4
8MX-140S-36	77183140	140	14.036	39.300	GI	3020	7/8 - 3 1/4
8MX-180S-36	77183180	180	18.046	48.900	GI	3020	7/8 - 3 1/4
8MX-224S-36	77183224	224	22.457	92.200	GI	3525	1 3/16 - 3 15/16

Sprockets paso 8mm –Ancho de banda 62mm

DESCRIPCIÓN	CÓDIGO	NO. DIENTES	DIÁMETRO DE PASO (IN)	PESO (LBS)	MATERIAL	TIPO DE BUJE	DIÁMETRO DE BUJE (IN)
PB8MX-22S-62	77156022	22	2.206	2.400	ST	MPB	1 - 1 3/16
PB8MX-25S-62	77156025	25	2.506	3.600	ST	MPB	1 - 1 1/2
PB8MX-28S-62	77156028	28	2.807	4.600	ST	MPB	1 - 1 3/4
PB8MX-30S-62	77156030	30	3.008	5.300	ST	MPB	1 - 1 13/16
PB8MX-32S-62	77156032	32	3.208	5.554	DI	MPB	1 - 2.
8MX-34S-62	77186034	34	3.409	5.000	DI	1610	1/2 - 1 11/16
PB8MX-34S-62	77156034	34	3.409	5.700	DI	MPB	1 - 2 1/8
8MX-36S-62	77186036	36	3.609	5.300	DI	1610	1/2 - 1 11/16
PB8MX-36S-62	77156036	36	3.609	8.000	DI	MPB	1 - 2 5/16
8MX-38S-62	77186038	38	3.812	5.600	DI	1610	1/2 - 1 11/16
PB8MX-38S-62	77156038	38	3.812	9.100	DI	MPB	1 - 2 7/16
8MX-40S-62	77186040	40	4.01	5.900	DI	2012	1/2 - 2 1/8
PB8MX-40S-62	77156040	40	4.01	10.300	DI	MPB	1 - 2 9/16
8MX-42S-62	77186042	42	4.211	3.450	DI	2012	1/2 - 2 1/8
PB8MX-42S-62	77156042	42	4.211	11.600	DI	MPB	1 - 2 3/4
8MX-45S-62	77186045	45	4.511	6.500	DI	2012	1/2 - 2 1/8
PB8MX-45S-62	77156045	45	4.511	13.100	DI	MPB	1 - 2 3/4
8MX-48S-62	77186048	48	4.812	6.600	CI	2517	1/2 - 2 11/16
8MX-50S-62	77186050	50	5.013	6.700	CI	2517	1/2 - 2 11/16
8MX-53S-62	77186053	53	5.314	6.900	CI	2517	1/2 - 2 11/16
8MX-56S-62	77186056	56	5.614	7.200	CI	2517	1/2 - 2 11/16
8MX-60S-62	77186060	60	6.015	8.900	CI	3020	7/8 - 3 1/4
8MX-63S-62	77186063	63	6.316	10.300	CI	3020	7/8 - 3 1/4
8MX-67S-62	77186067	67	6.717	11.000	CI	3020	7/8 - 3 1/4
8MX-71S-62	77186071	71	7.118	13.500	CI	3020	7/8 - 3 1/4
8MX-75S-62	77186075	75	7.519	15.400	CI	3020	7/8 - 3 1/4
8MX-80S-62	77186080	80	8.02	23.000	CI	3020	7/8 - 3 1/4
8MX-90S-62	77186090	90	9.023	32.700	CI	3020	7/8 - 3 1/4
8MX-112S-62	77186112	112	11.229	38.900	CI	3020	7/8 - 3 1/4
8MX-140S-62	77186140	140	14.036	78.000	CI	3525	1 3/16 - 3 15/16
8MX-180S-62	77186180	180	18.046	89.950	CI	3525	1 3/16 - 3 15/16
8MX-224S-62	77186224	224	22.457	130.000	CI	3525	1 3/16 - 3 15/16



## SPROCKETS POLY CHAIN® GT™

### SERIE 7727

Sprockets Poly Chain® GT® tipo ACHE paso 8mm - QD® —Ancho de banda 21mm para Poly Chain® GT®2

DESCRIPCIÓN	CÓDIGO	NO. DIENTES	DIÁMETRO DE PASO (IN)	PESO (LBS)	MATERIAL	TIPO DE BUJE	DIÁMETRO DE BUJE (IN)
F8M-36S-21	77279536	36	3.609	2.100	CI	SH	1/2 - 1 5/8
F8M-38S-21	77279538	38	3.81	2.100	CI	SH	1/2 - 1 5/8
F8M-40S-21	77279540	40	4.01	2.300	CI	SH	1/2 - 1 5/8
F8M-42S-21	77279542	42	4.211	2.500	CI	SH	1/2 - 1 5/8
F8M-140S-21	77279544	140	14.036	25.000	CI	SF	1/2 - 2 13/16
F8M-168S-21	77279568	168	16.843	33.800	CI	SF	1/2 - 2 13/16
F8M-180S-21	77279580	180	18.046	36.600	CI	SF	1/2 - 2 13/16
F8M-224S-21	77279524	224	22.457	50.100	CI	E	7/8 - 3 1/2

### SERIE 7716 Y 7719

Sprockets paso 14mm —Ancho de banda 20mm

DESCRIPCIÓN	CÓDIGO	NO. DIENTES	DIÁMETRO DE PASO (IN)	PESO (LBS)	MATERIAL	TIPO DE BUJE	DIÁMETRO DE BUJE (IN)
14MX-28S-20	77192028	28	4.912	3.900	CI	2012	1/2 - 2 1/8
14MX-29S-20	77192029	29	5.088	4.500	CI	2012	1/2 - 2 1/8
14MX-30S-20	77192030	30	5.263	4.800	CI	2012	1/2 - 2 1/8
14MX-31S-20	77192031	31	5.439	5.500	CI	2012	1/2 - 2 1/8
14MX-32S-20	77192032	32	5.614	5.900	CI	2012	1/2 - 2 1/8
14MX-33S-20	77192033	33	5.79	6.300	CI	2012	1/2 - 2 1/8
14MX-34S-20	77192034	34	5.965	6.900	CI	2012	1/2 - 2 1/8
14MX-35S-20	77192035	35	6.141	7.300	CI	2012	1/2 - 2 1/8
14MX-36S-20	77192036	36	6.316	7.600	CI	2517	1/2 - 2 11/16
14MX-37S-20	77192037	37	6.492	8.200	CI	2517	1/2 - 2 11/16
14MX-38S-20	77192038	38	6.667	8.820	CI	2517	1/2 - 2 11/16
14MX-39S-20	77192039	39	6.842	9.800	CI	2517	1/2 - 2 11/16
14MX-40S-20	77192040	40	7.018	10.110	CI	2517	1/2 - 2 11/16
14MX-43S-20	77192043	43	7.544	11.670	CI	2517	1/2 - 2 11/16
14MX-45S-20	77192045	45	7.895	13.500	CI	3020	7/8 - 3 1/4
14MX-48S-20	77192048	48	8.421	16.440	CI	3020	7/8 - 3 1/4
14MX-50S-20	77192050	50	8.772	18.250	CI	3020	7/8 - 3 1/4
14MX-53S-20	77192053	53	9.299	20.500	CI	3020	7/8 - 3 1/4
14MX-56S-20	77192056	56	9.825	23.150	CI	3525	1 3/16 - 3 15/16
14MX-60S-20	77192060	60	10.527	27.450	CI	3525	1 3/16 - 3 15/16
14MX-63S-20	77192063	63	11.053	30.190	CI	3525	1 3/16 - 3 15/16
14MX-67S-20	77192067	67	11.755	31.250	CI	3525	1 3/16 - 3 15/16
14MX-71S-20	77192071	71	12.457	32.510	CI	3525	1 3/16 - 3 15/16
14MX-75S-20	77192075	75	13.158	36.150	CI	3525	1 3/16 - 3 15/16
14MX-80S-20	77192080	80	14.036	35.430	CI	3525	1 3/16 - 3 15/16
14MX-90S-20	77192090	90	15.79	41.290	CI	3525	1 3/16 - 3 15/16
14MX-112S-20	77192112	112	19.65	68.000	CI	3525	1 3/16 - 3 15/16
14MX-126S-20	77192126	126	22.106	79.000	CI	3525	1 3/16 - 3 15/16
14MX-140S-20	77192140	140	24.562	93.000	CI	3525	1 3/16 - 3 15/16
14MX-154S-20	77192154	154	27.019	104.000	CI	3525	1 3/16 - 3 15/16
14MX-168S-20	77192168	168	29.475	99.500	CI	3525	1 3/16 - 3 15/16
14MX-180S-20	77192180	180	31.58	135.000	CI	3525	1 3/16 - 3 15/16
14MX-200S-20	77192200	200	35.089	156.000	CI	3525	1 3/16 - 3 15/16
14MX-224S-20	77192224	224	39.3	150.200	CI	4030	1 7/16 - 4 7/16

Sprockets paso 14mm —Ancho de banda 37mm

DESCRIPCIÓN	CÓDIGO	NO. DIENTES	DIÁMETRO DE PASO (IN)	PESO (LBS)	MATERIAL	TIPO DE BUJE	DIÁMETRO DE BUJE (IN)
14MX-28S-37	77193028	28	4.912	4.200	CI	2012	1/2 - 2 1/8
PB14MX-28S-37	77163028	28	4.912	11.700	DI	MPB	1 - 2 15/16
14MX-29S-37	77193029	29	5.088	4.700	CI	2517	1/2 - 2 11/16



## SPROCKETS POLY CHAIN® GT™

SERIE 7716 Y 7719 (CONTINUACIÓN)

Sprockets paso 14mm –Ancho de banda 37mm (continuación)

DESCRIPCIÓN	CÓDIGO	NO. DIENTES	DIÁMETRO DE PASO (IN)	PESO (LBS)	MATERIAL	TIPO DE BUJE	DIÁMETRO DE BUJE (IN)
14MX-30S-37	77193030	30	5.263	5.000	CI	2517	1/2 - 2 11/16
14MX-31S-37	77193031	31	5.439	6.000	CI	2517	1/2 - 2 11/16
14MX-32S-37	77193032	32	5.614	7.200	CI	2517	1/2 - 2 11/16
14MX-33S-37	77193033	33	5.79	7.500	CI	2517	1/2 - 2 11/16
14MX-34S-37	77193034	34	5.965	7.800	CI	2517	1/2 - 2 11/16
14MX-35S-37	77193035	35	6.141	8.300	CI	2517	1/2 - 2 11/16
14MX-36S-37	77193036	36	6.316	8.800	CI	2517	1/2 - 2 11/16
14MX-37S-37	77193037	37	6.492	9.300	CI	2517	1/2 - 2 11/16
14MX-38S-37	77193038	38	6.667	10.800	CI	3020	7/8 - 3 1/4
14MX-39S-37	77193039	39	6.842	11.900	CI	3020	7/8 - 3 1/4
14MX-40S-37	77193040	40	7.018	12.200	CI	3020	7/8 - 3 1/4
14MX-43S-37	77193043	43	7.544	12.500	CI	3020	7/8 - 3 1/4
14MX-45S-37	77193045	45	7.895	15.800	CI	3020	7/8 - 3 1/4
14MX-48S-37	77193048	48	8.421	18.700	CI	3020	7/8 - 3 1/4
14MX-50S-37	77193050	50	8.772	21.100	CI	3020	7/8 - 3 1/4
14MX-53S-37	77193053	53	9.299	24.700	CI	3020	7/8 - 3 1/4
14MX-56S-37	77193056	56	9.825	28.200	CI	3525	1 3/16 - 3 15/16
14MX-60S-37	77193060	60	10.527	32.200	CI	3525	1 3/16 - 3 15/16
14MX-63S-37	77193063	63	11.053	42.800	CI	3525	1 3/16 - 3 15/16
14MX-67S-37	77193067	67	11.755	43.500	CI	3525	1 3/16 - 3 15/16
14MX-71S-37	77193071	71	12.457	44.100	CI	3525	1 3/16 - 3 15/16
14MX-75S-37	77193075	75	13.158	45.500	CI	3525	1 3/16 - 3 15/16
14MX-80S-37	77193080	80	14.036	48.700	CI	3525	1 3/16 - 3 15/16
14MX-90S-37	77193090	90	15.79	53.300	CI	3525	1 3/16 - 3 15/16
14MX-112S-37	77193112	112	19.65	87.000	CI	3525	1 3/16 - 3 15/16
14MX-126S-37	77193126	126	22.106	89.000	CI	3525	1 3/16 - 3 15/16
14MX-140S-37	77193140	140	24.562	100.900	CI	3525	1 3/16 - 3 15/16
14MX-154S-37	77193154	154	27.019	100.200	CI	3525	1 3/16 - 3 15/16
14MX-168S-37	77193168	168	29.475	179.000	CI	4030	1 7/16 - 4 7/16
14MX-180S-37	77193180	180	31.58	172.300	CI	4030	1 7/16 - 4 7/16
14MX-200S-37	77193200	200	35.089	185.400	CI	4030	1 7/16 - 4 7/16
14MX-224S-37	77193224	224	39.3	229.100	CI	4030	1 7/16 - 4 7/16

Sprockets paso 14mm –Ancho de banda 68mm

DESCRIPCIÓN	CÓDIGO	NO. DIENTES	DIÁMETRO DE PASO (IN)	PESO (LBS)	MATERIAL	TIPO DE BUJE	DIÁMETRO DE BUJE (IN)
PB14MX-28S-68	77166028	28	4.912	17.000	DI	MPB	1 - 2 15/16
14MX-29S-68	77196029	29	5.088	14.700	CI	2517	1/2 - 2 11/16
PB14MX-29S-68	77166029	29	5.088	19.000	DI	MPB	1 - 3 3/16
14MX-30S-68	77196030	30	5.263	14.000	CI	2517	1/2 - 2 11/16
PB14MX-30S-68	77166030	30	5.263	20.000	DI	MPB	1 - 3 3/16
14MX-31S-68	77196031	31	5.439	14.300	CI	2517	1/2 - 2 11/16
PB14MX-31S-68	77166031	31	5.439	16.800	DI	MPB	1 - 3 7/16
14MX-32S-68	77196032	32	5.614	14.600	CI	2517	1/2 - 2 11/16
PB14MX-32S-68	77166032	32	5.614	18.000	DI	MPB	1 - 3 7/16
14MX-33S-68	77196033	33	5.79	14.900	CI	2517	1/2 - 2 11/16
PB14MX-33S-68	77166033	33	5.79	26.000	DI	MPB	1 - 3 1/2
14MX-34S-68	77196034	34	5.965	15.200	CI	2517	1/2 - 2 11/16
PB14MX-34S-68	77166034	34	5.965	21.100	DI	MPB	1 - 3 1/2
14MX-35S-68	77196035	35	6.141	15.500	CI	3020	7/8 - 3 1/4
14MX-36S-68	77196036	36	6.316	15.800	CI	3020	7/8 - 3 1/4
14MX-37S-68	77196037	37	6.492	16.100	CI	3020	7/8 - 3 1/4
14MX-38S-68	77196038	38	6.667	16.400	CI	3020	7/8 - 3 1/4
14MX-39S-68	77196039	39	6.842	16.700	CI	3020	7/8 - 3 1/4
14MX-40S-68	77196040	40	7.018	17.000	CI	3020	7/8 - 3 1/4
14MX-43S-68	77196043	43	7.544	17.200	CI	3020	7/8 - 3 1/4
14MX-45S-68	77196045	45	7.895	20.400	CI	3020	7/8 - 3 1/4

## SPROCKETS POLY CHAIN® GT™

SERIE 7716 Y 7719 (CONTINUACIÓN)

Sprockets paso 14mm –Ancho de banda 68mm (continuación)

DESCRIPCIÓN	CÓDIGO	NO. DIENTES	DIÁMETRO DE PASO (IN)	PESO (LBS)	MATERIAL	TIPO DE BUJE	DIÁMETRO DE BUJE (IN)
14MX-48S-68	77196048	48	8.421	24.600	CI	3525	13/16 - 3 15/16
14MX-50S-68	77196050	50	8.772	29.400	CI	3525	13/16 - 3 15/16
14MX-53S-68	77196053	53	9.299	35.700	CI	3525	13/16 - 3 15/16
14MX-56S-68	77196056	56	9.825	39.900	CI	3525	13/16 - 3 15/16
14MX-60S-68	77196060	60	10.527	50.600	CI	3525	13/16 - 3 15/16
14MX-63S-68	77196063	63	11.053	58.000	CI	3525	13/16 - 3 15/16
14MX-67S-68	77196067	67	11.755	60.000	CI	3525	13/16 - 3 15/16
14MX-71S-68	77196071	71	12.457	63.300	CI	3525	13/16 - 3 15/16
14MX-75S-68	77196075	75	13.158	68.600	CI	3525	13/16 - 3 15/16
14MX-80S-68	77196080	80	14.036	76.300	CI	3525	13/16 - 3 15/16
14MX-90S-68	77196090	90	15.79	82.600	CI	4030	17/16 - 4 7/16
14MX-112S-68	77196112	112	19.65	100.370	CI	4030	17/16 - 4 7/16
14MX-140S-68	77196140	140	24.562	190.000	CI	4030	17/16 - 4 7/16
14MX-168S-68	77196168	168	29.475	239.100	CI	4535	115/16 - 4 15/16
14MX-180S-68	77196180	180	31.58	250.600	CI	4535	115/16 - 4 15/16
14MX-200S-68	77196200	200	35.089	262.500	CI	4535	115/16 - 4 15/16
14MX-224S-68	77196224	224	39.3	350.000	CI	5040	2 7/16 - 5

Sprockets paso 14mm –Ancho de banda 90mm

DESCRIPCIÓN	CÓDIGO	NO. DIENTES	DIÁMETRO DE PASO (IN)	PESO (LBS)	MATERIAL	TIPO DE BUJE	DIÁMETRO DE BUJE (IN)
PB14MX-28S-90	77169028	28	4.912	20.000	DI	MPB	1 1/2 - 2 15/16
PB14MX-29S-90	77169029	29	5.088	22.095	DI	MPB	1 1/2 - 3 3/16
PB14MX-30S-90	77169030	30	5.263	24.000	DI	MPB	1 1/2 - 3 3/16
PB14MX-31S-90	77169031	31	5.439	21.800	DI	MPB	1 1/2 - 3 7/16
PB14MX-32S-90	77169032	32	5.614	27.000	DI	MPB	1 1/2 - 3 7/16
PB14MX-33S-90	77169033	33	5.79	30.000	DI	MPB	1 1/2 - 3 1/2
PB14MX-34S-90	77169034	34	5.965	27.200	DI	MPB	1 1/2 - 3 1/2
14MX-35S-90	77199035	35	6.141	22.900	CI	3020	7/8 - 3 1/4
PB14MX-35S-90	77169035	35	6.141	28.700	DI	MPB	1 1/2 - 3 13/16
14MX-36S-90	77199036	36	6.316	23.100	CI	3020	7/8 - 3 1/4
PB14MX-36S-90	77169036	36	6.316	30.300	DI	MPB	1 1/2 - 3 13/16
14MX-37S-90	77199037	37	6.492	23.400	CI	3020	7/8 - 3 1/4
PB14MX-37S-90	77169037	37	6.492	32.100	DI	MPB	1 1/2 - 4 1/8
14MX-38S-90	77199038	38	6.667	23.700	CI	3020	7/8 - 3 1/4
PB14MX-38S-90	77169038	38	6.667	33.900	DI	MPB	1 1/2 - 4 1/8
14MX-39S-90	77199039	39	6.842	24.000	CI	3020	7/8 - 3 1/4
PB14MX-39S-90	77169039	39	6.842	35.800	DI	MPB	1 1/2 - 4 3/8
14MX-40S-90	77199040	40	7.018	24.300	CI	3020	7/8 - 3 1/4
PB14MX-40S-90	77169040	40	7.018	37.700	DI	MPB	1 1/2 - 4 3/8
14MX-43S-90	77199043	43	7.544	24.700	CI	3525	13/16 - 3 15/16
14MX-45S-90	77199045	45	7.895	27.300	CI	3525	13/16 - 3 15/16
14MX-48S-90	77199048	48	8.421	33.400	CI	3525	13/16 - 3 15/16
14MX-50S-90	77199050	50	8.772	29.300	CI	3525	13/16 - 3 15/16
14MX-53S-90	77199053	53	9.299	46.800	CI	3525	13/16 - 3 15/16
14MX-56S-90	77199056	56	9.825	42.100	CI	4030	17/16 - 4 7/16
14MX-60S-90	77199060	60	10.527	50.450	CI	4030	17/16 - 4 7/16
14MX-63S-90	77199063	63	11.053	64.600	CI	4030	17/16 - 4 7/16
14MX-67S-90	77199067	67	11.755	70.000	CI	4030	17/16 - 4 7/16
14MX-71S-90	77199071	71	12.457	86.700	CI	4030	17/16 - 4 7/16
14MX-75S-90	77199075	75	13.158	85.000	CI	4030	17/16 - 4 7/16
14MX-80S-90	77199080	80	14.036	88.000	CI	4030	17/16 - 4 7/16
14MX-90S-90	77199090	90	15.79	89.050	CI	4030	17/16 - 4 7/16
14MX-112S-90	77199112	112	19.65	197.900	CI	4535	115/16 - 4 15/16
14MX-140S-90	77199140	140	24.562	240.000	CI	5040	2 7/16 - 5
14MX-168S-90	77199168	168	29.475	327.300	CI	6050	4 7/16 - 6
14MX-180S-90	77199180	180	31.58	335.900	CI	6050	4 7/16 - 6



## SPROCKETS POLY CHAIN® GT™

### SERIE 7716 Y 7719 (CONTINUACIÓN)

Sprockets paso 14mm –Ancho de banda 90mm (continuación)

DESCRIPCIÓN	CÓDIGO	NO. DIENTES	DIÁMETRO DE PASO (IN)	PESO (LBS)	MATERIAL	TIPO DE BUJE	DIÁMETRO DE BUJE (IN)
14MX-200S-90	77199200	200	35.089	344.500	CI	6050	4 7/16 - 6
14MX-224S-90	77199224	224	39.3	589.000	CI	6050	4 7/16 - 6

Sprockets paso 14mm –Ancho de banda 125mm

DESCRIPCIÓN	CÓDIGO	NO. DIENTES	DIÁMETRO DE PASO (IN)	PESO (LBS)	MATERIAL	TIPO DE BUJE	DIÁMETRO DE BUJE (IN)
PB14MX-28S-125	77168028	28	4.912	22.000	DI	MPB	1 1/2 - 2 15/16
PB14MX-29S-125	77168029	29	5.087	27.000	DI	MPB	1 1/2 - 3 3/16
PB14MX-30S-125	77168030	30	5.263	30.200	DI	MPB	1 1/2 - 3 3/16
PB14MX-31S-125	77168031	31	5.438	32.000	DI	MPB	1 1/2 - 3 7/16
PB14MX-32S-125	77168032	32	5.614	34.000	DI	MPB	1 1/2 - 3 7/16
PB14MX-33S-125	77168033	33	5.79	31.800	DI	MPB	1 1/2 - 3 1/2
PB14MX-34S-125	77168034	34	5.965	34.300	DI	MPB	1 1/2 - 3 1/2
PB14MX-35S-125	77168035	35	6.14	36.200	DI	MPB	1 1/2 - 3 13/16
PB14MX-36S-125	77168036	36	6.315	38.000	DI	MPB	1 1/2 - 3 13/16
PB14MX-37S-125	77168037	37	6.491	40.300	DI	MPB	1 1/2 - 4 1/8
PB14MX-38S-125	77168038	38	6.666	42.500	DI	MPB	1 1/2 - 4 1/8
PB14MX-39S-125	77168039	39	6.842	44.900	DI	MPB	1 1/2 - 4 3/8
PB14MX-40S-125	77168040	40	7.017	54.000	DI	MPB	1 1/2 - 4 3/8
PB14MX-43S-125	77168043	43	7.543	55.500	DI	MPB	1 1/2 - 4 13/16
PB14MX-45S-125	77168045	45	7.894	61.300	DI	MPB	1 1/2 - 5
PB14MX-48S-125	77168048	48	8.421	68.700	DI	MPB	1 1/2 - 5 5/8
14MX-50S-125	77198050	50	8.771	39.400	DI	4535	1 15/16 - 4 15/16
14MX-53S-125	77198053	53	9.29	50.100	DI	4535	1 15/16 - 4 15/16
14MX-56S-125	77198056	56	9.824	52.600	DI	4535	1 15/16 - 4 15/16
14MX-60S-125	77198060	60	10.526	63.300	CI	4535	1 15/16 - 4 15/16
14MX-63S-125	77198063	63	11.052	77.200	CI	4535	1 15/16 - 4 15/16
14MX-67S-125	77198067	67	11.754	93.800	CI	4535	1 15/16 - 4 15/16
14MX-71S-125	77198071	71	12.455	93.000	CI	5040	2 7/16 - 5
14MX-75S-125	77198075	75	13.157	132.800	CI	5040	2 7/16 - 5
14MX-80S-125	77198080	80	14.034	137.000	CI	5040	2 7/16 - 5
14MX-90S-125	77198090	90	15.79	121.000	CI	5040	2 7/16 - 5
14MX-112S-125	77198112	112	19.65	210.600	CI	6050	2 7/16 - 6
14MX-140S-125	77198140	140	24.56	270.300	CI	6050	2 7/16 - 6
14MX-168S-125	77198168	168	29.472	345.200	CI	7060	4 15/16 - 7
14MX-180S-125	77198180	180	31.58	365.200	CI	7060	4 15/16 - 7
14MX-200S-125	77198200	200	35.086	373.500	CI	7060	4 15/16 - 7
14MX-224S-125	77198224	224	39.3	753.000	CI	7060	4 15/16 - 7

### SERIE 7719

Sprockets Poly Chain® GT® Tipo ACHE Paso 14mm - Taper-Lock® – Ancho de banda 37mm

DESCRIPCIÓN	CÓDIGO	NO. DIENTES	DIÁMETRO DE PASO (IN)	PESO (LBS)	MATERIAL	TIPO DE BUJE	DIÁMETRO DE BUJE (IN)
F14MX-180S-37	77199702	180	31.58	120.000	CI	3020	7/8 - 3 1/4
F14MX-200S-37	77199700	200	35.086	130.000	CI	3020	7/8 - 3 1/4
F14MX-224S-37	77199704	224	39.296	177.000	CI	3020	7/8 - 3 1/4

# SPROCKETS POLY CHAIN® GT™

## SERIE 7722

Sprockets Poly Chain® GT® Tipo ACHE Paso de 14mm - QD® – Ancho de banda 20mm

DESCRIPCIÓN	CÓDIGO	NO. DIENTES	DIÁMETRO DE PASO (IN)	PESO (LBS)	MATERIAL	TIPO DE BUJE	DIÁMETRO DE BUJE (IN)
F14M-28S-20	77279628	28	4.912	3.900	DI	SK	1/2 - 2 1/2
F14M-29S-20	77279629	29	5.088	4.500	DI	SK	1/2 - 2 1/2
F14M-30S-20	77279630	30	5.263	4.800	CI	SK	1/2 - 2 1/2
F14M-31S-20	77279631	31	5.439	5.500	CI	SK	1/2 - 2 1/2
F14M-32S-20	77279632	32	5.614	5.900	CI	SK	1/2 - 2 1/2
F14M-33S-20	77279633	33	5.79	6.300	CI	SK	1/2 - 2 1/2
F14M-34S-20	77279634	34	5.965	6.900	CI	SK	1/2 - 2 1/2
F14M-35S-20	77279635	35	6.141	7.300	CI	SK	1/2 - 2 1/2
F14M-36S-20	77279720	36	6.315	7.900	CI	SF	1 - 2 1/2
F14M-140S-20	77279644	140	24.56	66.100	CI	E	7/8 - 3 1/2
F14M-168S-20	77279668	168	29.472	90.000	CI	F	1 - 4.
F14M-180S-20	77279680	180	31.58	107.300	CI	F	1 - 4.
F14M-200S-20	77279600	200	35.086	119.000	CI	F	1 - 4.
F14M-224S-20	77279624	224	39.3	125.000	CI	F	1 - 4.

Sprockets Poly Chain® GT® Tipo ACHE Paso de 14mm - QD® – Ancho de banda 37mm

DESCRIPCIÓN	CÓDIGO	NO. DIENTES	DIÁMETRO DE PASO (IN)	PESO (LBS)	MATERIAL	TIPO DE BUJE	DIÁMETRO DE BUJE (IN)
F14M-28S-37	77279728	28	4.912	4.200	DI	SK	1/2 - 2 1/2
F14M-29S-37	77279729	29	5.088	4.700	DI	SK	1/2 - 2 1/2
F14M-30S-37	77279730	30	5.263	5.000	DI	SK	1/2 - 2 1/2
F14M-31S-37	77279731	31	5.439	6.000	DI	SK	1/2 - 2 1/2
F14M-32S-37	77279732	32	5.614	7.100	CI	SK	1/2 - 2 1/2
F14M-33S-37	77279733	33	5.79	7.500	DI	SK	1/2 - 2 1/2
F14M-34S-37	77279734	34	5.965	7.800	DI	SK	1/2 - 2 1/2
F14M-35S-37	77279735	35	6.141	8.300	DI	SK	1/2 - 2 1/2
F14M-36S-37	77279737	36	6.315	8.800	CI	SF	1/2 - 2 1/2
F14M-180S-37	77279702	180	31.58	120.000	CI	E	7/8 - 3 1/2
F14M-200S-37	77279700	200	35.089	130.000	CI	E	7/8 - 3 1/2
F14M-224S-37	77279704	224	39.3	177.000	CI	E	7/8 - 3 1/2



## SPROCKETS POLY CHAIN® GT™ ACERO INOXIDABLE

NOTAS: Los detalles que no afecten el desempeño del producto, así como el peso total, pueden cambiar sin notificación. En un sprocket, el paso es la distancia entre los centros del dentado y se mide en el diámetro primitivo del mismo. El diámetro primitivo del sprocket coincide con la línea de paso de la banda. El diámetro primitivo del sprocket es siempre mayor que su diámetro exterior. La descripción de producto se compone de: material del que se fabrica el sprocket, paso, número de dientes y ancho de banda. Por ejemplo, en la descripción SS8MX-28S-12, SS especifica acero inoxidable, paso de 8 mm, 28 dientes, "S" para sprocket y 12 mm hace referencia al ancho de banda a utilizar.

### SERIE 7769

#### Sprockets Paso 8mm — Ancho de banda 12mm

DESCRIPCIÓN	CÓDIGO	NO. DIENTES	DIÁMETRO DE PASO (IN)	PESO (LBS)	MATERIAL	TIPO DE BUJE	DIÁMETRO DE BUJE (IN)
SS 8MX-28S-12 1108	77691228	28	2.807	0.900	SS	1108	1/2 - 1 1/8
SS 8MX-28S-12 MPB	77699128	28	2.807	1.400	SS	MPB	1/2 - 1 3/4
SS 8MX-29S-12 1108	77691229	29	2.907	0.900	SS	1108	1/2 - 1 1/8
SS 8MX-29S-12 MPB	77699129	29	2.907	1.500	SS	MPB	1/2 - 1 3/4
SS 8MX-30S-12 1108	77691230	30	3.008	1.000	SS	1108	1/2 - 1 1/8
SS 8MX-30S-12 MPB	77699130	30	3.008	1.600	SS	MPB	1/2 - 1 13/16
SS 8MX-32S-12 1210	77691232	32	3.208	1.200	SS	1210	1/2 - 1 1/4
SS 8MX-32S-12 MPB	77699132	32	3.208	1.700	SS	MPB	1/2 - 2.
SS 8MX-34S-12 1610	77691234	34	3.409	1.300	SS	1610	1/2 - 1 11/16
SS 8MX-34S-12 MPB	77699134	34	3.409	1.800	SS	MPB	1/2 - 2 1/8
SS 8MX-36S-12 1610	77691236	36	3.609	1.400	SS	1610	1/2 - 1 11/16
SS 8MX-38S-12 1610	77691238	38	3.81	1.600	SS	1610	1/2 - 1 11/16
SS 8MX-40S-12 2012	77691240	40	4.01	1.900	SS	2012	1/2 - 1 1/8
SS 8MX-42S-12 2012	77691242	42	4.211	2.300	SS	2012	1/2 - 1 1/8
SS 8MX-45S-12 2012	77691245	45	4.511	2.500	SS	2012	1/2 - 1 1/8
SS 8MX-48S-12 2012	77691248	48	4.812	2.700	SS	2012	1/2 - 1 1/8
SS 8MX-50S-12 2012	77691250	50	5.013	3.900	SS	2012	1/2 - 1 1/8
SS 8MX-53S-21 2012	77691253	53	5.314	3.700	SS	2012	1/2 - 1 1/8
SS 8MX-56S-21 2012	77691256	56	5.514	4.200	SS	2012	1/2 - 1 1/8
SS 8MX-60S-21 2012	77691260	60	6.015	4.900	SS	2012	1/2 - 1 1/8

#### Sprockets Paso 8mm — Ancho de banda 21mm

DESCRIPCIÓN	CÓDIGO	NO. DIENTES	DIÁMETRO DE PASO (IN)	PESO (LBS)	MATERIAL	TIPO DE BUJE	DIÁMETRO DE BUJE (IN)
SS 8MX-28S-21 1108	77692128	28	2.807	2.100	SS	1108	1/2 - 1 1/8
SS 8MX-28S-21 MPB	77699228	28	2.807	1.800	SS	MPB	1/2 - 1 3/4
SS 8MX-29S-21 1108	77692129	29	2.907	2.300	SS	1108	1/2 - 1 1/8
SS 8MX-29S-21 MPB	77699229	29	2.907	2.000	SS	MPB	1/2 - 1 3/4
SS 8MX-30S-21 1108	77692130	30	3.008	2.500	SS	1108	1/2 - 1 1/8
SS 8MX-30S-21 MPB	77699230	30	3.008	2.200	SS	MPB	1/2 - 1 13/16
SS 8MX-32S-21 1210	77692132	32	3.208	3.000	SS	1210	1/2 - 1 1/4
SS 8MX-32S-21 MPB	77699232	32	3.208	2.500	SS	MPB	1/2 - 2.
SS 8MX-34S-21 1610	77692134	34	3.409	1.900	SS	1610	1/2 - 1 11/16
SS 8MX-34S-21 MPB	77699234	34	3.409	2.700	SS	MPB	1/2 - 2.
SS 8MX-36S-21 1610	77692136	36	3.609	2.100	SS	1610	1/2 - 1 11/16
SS 8MX-38S-21 1610	77692138	38	3.81	2.300	SS	1610	1/2 - 1 11/16
SS 8MX-40S-21 2012	77692140	40	4.01	2.300	SS	2012	1/2 - 1 1/8
SS 8MX-42S-21 2012	77692142	42	4.211	2.500	SS	2012	1/2 - 1 1/8
SS 8MX-45S-21 2012	77692145	45	4.511	3.000	SS	2012	1/2 - 1 1/8
SS 8MX-48S-21 2012	77692148	48	4.812	3.400	SS	2012	1/2 - 1 1/8
SS 8MX-50S-21 2012	77692150	50	5.013	3.900	SS	2012	1/2 - 1 1/8
SS 8MX-53S-21 2012	77692153	53	5.314	4.400	SS	2012	1/2 - 1 1/8
SS 8MX-56S-21 2012	77692156	56	5.614	4.800	SS	2012	1/2 - 1 1/8
SS 8MX-60S-21 2012	77692160	60	6.015	7.700	SS	2012	1/2 - 1 1/8

## SPROCKETS POLY CHAIN® GT™ RE-BORE (MAQUINADO ESPECIAL)

NOTAS: Los detalles que no afecten el desempeño del producto, así como el peso total, pueden cambiar sin notificación. Los pedidos deben realizarse a través del departamento de Servicio al Cliente. El maquinado solo se puede realizar en sprockets a barreno piloto. Al realizar el pedido, especifique el número de pieza y el reproceso requerido. Las opciones de retrabajo son las siguientes: BTS = Barreno a ajustar e incluye cuñero estándar y tornillos de fijación. PB = Barreno Piloto. Sin cuñero. Sin tornillos de fijación. KKY = Cuñero solamente. SS = Solo tornillo de fijación.

### SERIE 7896

#### 8MX

DESCRIPCIÓN	CÓDIGO	DIÁMETRO DE BUJE MIN. (IN)	DIÁMETRO DE BUJE MAX. (IN)	DIÁMETRO DE PASO (IN)
8MX-22S-12 REBORE	78963282	1/2	1 3/16	2.206
8MX-25S-12 REBORE	78963307	1/2	1 1/2	2.506
8MX-28S-12 REBORE	78963335	1/2	1 3/4	2.807
8MX-30S-12 REBORE	78963480	1/2	1 13/16	3.008
8MX-32S-12 REBORE	78963481	1/2	2	3.206
8MX-22S-21 REBORE	78963482	1/2	1 3/16	2.206
8MX-25S-21 REBORE	78963488	1/2	1 1/2	2.506
8MX-28S-21 REBORE	78963489	1/2	1 3/4	2.807
8MX-30S-21 REBORE	78963507	1/2	1 13/16	3.008
8MX-32S-21 REBORE	78963522	1/2	2	3.208
8MX-22S-36 REBORE	78963527	1/2	1 3/16	2.206
8MX-25S-36 REBORE	78963528	1/2	1 1/2	2.506
8MX-28S-36 REBORE	78963529	1/2	1 3/4	2.807
8MX-30S-36 REBORE	78963600	1/2	1 13/16	3.008
8MX-32S-36 REBORE	78963659	1/2	2	3.208

DESCRIPCIÓN	CÓDIGO	DIÁMETRO DE BUJE MIN. (IN)	DIÁMETRO DE BUJE MAX. (IN)	DIÁMETRO DE PASO (IN)
8MX-34S-36 REBORE	78963661	1/2	2 1/8	3.409
8MX-36S-36 REBORE	78963666	1/2	2 5/16	3.609
8MX-38S-36 REBORE	78963672	1/2	2 7/16	3.81
8MX-22S-62 REBORE	78963708	1	1 3/16	2.206
8MX-25S-62 REBORE	78963801	1	1 1/2	2.506
8MX-28S-62 REBORE	78963802	1	1 3/4	2.807
8MX-30S-62 REBORE	78963838	1	1 13/16	3.008
8MX-32S-62 REBORE	78963842	1	2	3.208
8MX-34S-62 REBORE	78963896	1	2 1/8	3.409
8MX-36S-62 REBORE	78963902	1	2 5/16	3.609
8MX-38S-62 REBORE	78963903	1	2 7/16	3.812
8MX-40S-62 REBORE	78963920	1	2 9/16	4.01
8MX-42S-62 REBORE	78963965	1	2 3/4	4.211
8MX-45S-62 REBORE	78964034	1	2 3/4	4.511

#### 14MX

DESCRIPCIÓN	CÓDIGO	DIÁMETRO DE BUJE MIN. (IN)	DIÁMETRO DE BUJE MAX. (IN)	DIÁMETRO DE PASO (IN)
14MX-28S-37 REBORE	78964326	1/2	2 15/16	4.912
14MX-28S-68 REBORE	78964327	1	2 15/16	4.912
14MX-29S-68 REBORE	78964328	1	3 3/16	5.088
14MX-30S-68 REBORE	78964329	1	3 3/16	5.263
14MX-31S-68 REBORE	78964352	1	3 7/16	5.439
14MX-32S-68 REBORE	78964483	1	3 7/16	5.614
14MX-33S-68 REBORE	78964500	1	3 1/2	5.79
14MX-34S-68 REBORE	78964504	1	3 1/2	5.965
14MX-28S-90 REBORE	78964505	1 1/2	2 15/16	4.912
14MX-29S-90 REBORE	78964540	1 1/2	3 3/16	5.088
14MX-30S-90 REBORE	78964541	1 1/2	3 3/16	5.263
14MX-31S-90 REBORE	78964543	1 1/2	3 7/16	5.439
14MX-32S-90 REBORE	78964552	1 1/2	3 7/16	5.614
14MX-33S-90 REBORE	78964560	1 1/2	3 1/2	5.79
14MX-34S-90 REBORE	78964626	1 1/2	3 1/2	5.965
14MX-35S-90 REBORE	78964627	1 1/2	3 1/3	6.141
14MX-37S-90 REBORE	78964630	1 1/2	3 13/16	6.316
14MX-36S-90 REBORE	78964665	1 1/2	4 1/8	6.492
14MX-38S-90 REBORE	78964704	1 1/2	4 1/8	6.667

DESCRIPCIÓN	CÓDIGO	DIÁMETRO DE BUJE MIN. (IN)	DIÁMETRO DE BUJE MAX. (IN)	DIÁMETRO DE PASO (IN)
14MX-39S-90 REBORE	78964753	1 1/2	4 3/8	6.842
14MX-40S-90 REBORE	78964754	1 1/2	4 3/8	7.018
14MX-28S-125 REBORE	78964755	1 1/2	2 15/16	4.912
14MX-29S-125 REBORE	78964890	1 1/2	3 3/16	5.087
14MX-30S-125 REBORE	78964897	1 1/2	3 3/16	5.236
14MX-31S-125 REBORE	78964968	1 1/2	3 7/16	5.438
14MX-32S-125 REBORE	78965045	1 1/2	3 7/16	5.614
14MX-33S-125 REBORE	78965055	1 1/2	3 1/2	5.790
14MX-34S-125 REBORE	78965082	1 1/2	3 1/2	5.965
14MX-35S-125 REBORE	78965161	1 1/2	3 3/16	6.1400
14MX-36S-125 REBORE	78965171	1 1/2	3 3/16	6.315
14MX-37S-125 REBORE	78965251	1 1/2	4 1/8	6.491
14MX-38S-125 REBORE	78965257	1 1/2	4 1/8	6.666
14MX-39S-125 REBORE	78965268	1 1/2	4 3/8	6.842
14MX-40S-125 REBORE	78965280	1 1/2	4 3/8	7.017
14MX-43S-125 REBORE	78965326	1 1/2	4 13/16	7.543
14MX-45S-125 REBORE	78965447	1 1/2	5	7.894
14MX-48S-125 REBORE	78965448	1 1/2	5 5/8	8.421



## SPROCKETS POWERGRIP™ GT™ POLY CHAIN® GT™ PASO 5M

NOTAS: Abreviaturas utilizadas para especificación de materiales: GI = Hierro gris, DI = Hierro dúctil, SiS = Acero sinterizado, ST = Acero, CI = Hierro fundido, MPB = Barreno Piloto. Los detalles que no afecten el desempeño del producto, así como el peso total, pueden cambiar sin notificación. En un sprocket, el paso es la distancia entre los centros del dentado y se mide en el diámetro primitivo del mismo. El diámetro primitivo del sprocket coincide con la línea de paso de la banda. El diámetro primitivo del sprocket es siempre mayor que su diámetro exterior. La descripción de producto se compone de: número de dientes, paso y ancho de banda. Por ejemplo, en la descripción P52-5MGT-15, indica una polea de 52 dientes, paso de 5 mm y 15mm ancho de banda.

ADVERTENCIA: **NO** uses estos sprockets con velocidades RIM superiores a 6500 pies por minuto.

### SERIE 7709

#### Sprockets Paso de 5mm – Ancho de banda 9 y 15mm

DESCRIPCIÓN	CÓDIGO	NO. DIENTES	DIÁMETRO DE PASO (IN)	PESO (LBS)	MATERIAL	TIPO DE BUJE	DIÁMETRO DE BUJE (IN)
P18-5MGT-15-MPB	77093018	18	1.128	0.240	ST	MPB	1/4 - 3/8
P19-5MGT-15-MPB	77093019	19	1.191	0.280	ST	MPB	1/4 - 7/16
P20-5MGT-15-MPB	77093020	20	1.253	0.320	ST	MPB	1/4 - 1/2
P21-5MGT-15-MPB	77093021	21	1.316	0.360	ST	MPB	1/4 - 1/2
P22-5MGT-15-MPB	77093022	22	1.379	0.400	ST	MPB	1/4 - 1/2
P23-5MGT-15-MPB	77093023	23	1.441	0.440	ST	MPB	3/8 - 5/8
P24-5MGT-15-MPB	77093024	24	1.504	0.470	ST	MPB	3/8 - 5/8
P25-5MGT-15-MPB	77093025	25	1.567	0.550	ST	MPB	3/8 - 5/8
P26-5MGT-15-MPB	77093026	26	1.629	0.566	ST	MPB	3/8 - 11/16
P28-5MGT-15-MPB	77093028	28	1.755	0.670	ST	MPB	1/2 - 3/4
P30-5MGT-15-MPB	77093030	30	1.88	0.771	ST	MPB	1/2 - 15/16
P32-5MGT-15-MPB	77093032	32	2.005	0.880	ST	MPB	1/2 - 15/16
P34-5MGT-15-MPB	77093034	34	2.13	0.950	ST	MPB	1/2 - 1.
P36-5MGT-15	77091036	36	2.256	0.500	ST	1108	1/2 - 1 1/8
P36-5MGT-15-MPB	77093036	36	2.256	1.120	ST	MPB	1/2 - 1.
P38-5MGT-15	77091038	38	2.381	0.610	ST	1108	1/2 - 1 1/8
P38-5MGT-15-MPB	77093038	38	2.381	1.350	ST	MPB	1/2 - 1 1/4
P40-5MGT-15	77091040	40	2.506	0.720	ST	1108	1/2 - 1 1/8
P40-5MGT-15-MPB	77093040	40	2.506	1.540	ST	MPB	1/2 - 15/16
P44-5MGT-15	77091044	44	2.757	0.950	ST	1108	1/2 - 1 1/8
P45-5MGT-15-MPB	77093045	45	2.82	2.000	ST	MPB	1/2 - 1 1/2
P48-5MGT-15	77091048	48	3.007	0.970	ST	1210	1/2 - 1 1/4
P50-5MGT-15-MPB	77093050	50	3.113	2.300	ST	MPB	1/2 - 1 3/4
P52-5MGT-15	77091052	52	3.258	1.170	DI	1210	1/2 - 1 1/4
P56-5MGT-15	77091056	56	3.509	1.370	DI	1610	1/2 - 1 11/16
P60-5MGT-15	77091060	60	3.76	1.680	DI	1610	1/2 - 1 11/16
P64-5MGT-15	77091064	64	4.01	2.170	DI	1610	1/2 - 1 11/16
P68-5MGT-15	77091068	68	4.261	2.100	DI	1610	1/2 - 1 11/16
P72-5MGT-15	77091072	72	4.511	2.722	DI	1610	1/2 - 1 11/16
P80-5MGT-15	77091080	80	5.013	3.150	DI	1610	1/2 - 1 11/16
P90-5MGT-15	77091090	90	5.639	4.170	DI	1610	1/2 - 1 11/16
P112-5MGT-15	77091112	112	7.018	5.160	DI	2012	1/2 - 2 1/8

#### Sprockets Paso 5mm – Ancho de banda 25mm

DESCRIPCIÓN	CÓDIGO	NO. DIENTES	DIÁMETRO DE PASO (IN)	PESO (LBS)	MATERIAL	TIPO DE BUJE	DIÁMETRO DE BUJE (IN)
P18-5MGT-25-MPB	77095018	18	1.128	0.390	ST	MPB	1/4 - 3/8
P19-5MGT-25-MPB	77095019	19	1.191	0.430	ST	MPB	1/4 - 7/16
P20-5MGT-25-MPB	77095020	20	1.253	0.470	ST	MPB	1/4 - 1/2
P21-5MGT-25-MPB	77095021	21	1.316	0.510	ST	MPB	1/4 - 1/2
P22-5MGT-25-MPB	77095022	22	1.379	0.550	ST	MPB	1/4 - 1/2
P23-5MGT-25-MPB	77095023	23	1.441	0.590	ST	MPB	3/8 - 5/8
P24-5MGT-25-MPB	77095024	24	1.504	0.640	ST	MPB	3/8 - 5/8
P25-5MGT-25-MPB	77095025	25	1.566	0.700	ST	MPB	3/8 - 5/8
P26-5MGT-25-MPB	77095026	26	1.629	0.760	ST	MPB	3/8 - 11/16
P28-5MGT-25-MPB	77095028	28	1.754	0.877	ST	MPB	1/2 - 15/16
P30-5MGT-25-MPB	77095030	30	1.88	1.000	ST	MPB	1/2 - 15/16
P32-5MGT-25-MPB	77095032	32	2.005	1.160	ST	MPB	1/2 - 15/16





## SPROCKETS POWERGRIP™ GT™ POLY CHAIN® GT™ PASO 5M

SERIE 7709 (CONTINUACIÓN)

Sprockets Paso 5mm – Ancho de banda 25mm (continuación)

DESCRIPCIÓN	CÓDIGO	NO. DIENTES	DIÁMETRO DE PASO (IN)	PESO (LBS)	MATERIAL	TIPO DE BUJE	DIÁMETRO DE BUJE (IN)
P34-5MGT-25-MPB	77095034	34	2.13	1.320	ST	MPB	1/2 - 1.
P36-5MGT-25	77092036	36	2.256	0.720	ST	1108	1/2 - 1 1/8
P36-5MGT-25-MPB	77095036	36	2.256	1.490	ST	MPB	1/2 - 1.
P38-5MGT-25	77092038	38	2.381	0.800	ST	1108	1/2 - 1 1/8
P38-5MGT-25-MPB	77095038	38	2.381	0.792	ST	MPB	1/2 - 1 1/4
P40-5MGT-25	77092040	40	2.506	1.080	ST	1108	1/2 - 1 1/8
P40-5MGT-25-MPB	77095040	40	2.506	2.100	ST	MPB	1/2 - 1 5/16
P44-5MGT-25	77092044	44	2.757	1.200	ST	1108	1/2 - 1 1/8
P45-5MGT-25-MPB	77095045	45	2.82	2.650	ST	MPB	1/2 - 1 1/2
P48-5MGT-25	77092048	48	3.008	1.400	ST	1210	1/2 - 1 1/4
P50-5MGT-25-MPB	77095050	50	3.133	3.000	ST	MPB	1/2 - 1 3/4
P52-5MGT-25	77092052	52	3.258	1.430	DI	1210	1/2 - 1 1/4
P56-5MGT-25	77092056	56	3.509	1.640	DI	1610	1/2 - 1 11/16
P60-5MGT-25	77092060	60	3.76	1.830	DI	1610	1/2 - 1 11/16
P64-5MGT-25	77092064	64	4.01	2.160	DI	1610	1/2 - 1 11/16
P68-5MGT-25	77092068	68	4.261	2.460	DI	2012	1/2 - 2 1/8
P72-5MGT-25	77092072	72	4.511	2.840	DI	2012	1/2 - 2 1/8
P80-5MGT-25	77092080	80	5.013	3.610	DI	2012	1/2 - 2 1/8
P90-5MGT-25	77092090	90	5.639	4.690	DI	2012	1/2 - 2 1/8
P112-5MGT-25	77092112	112	7.018	6.020	DI	2012	1/2 - 2 1/8

## SPROCKETS POWERGRIP™ GT™ 5MGT

NOTAS: Abreviaturas utilizadas para especificación de materiales: GI = Hierro gris, DI = Hierro dúctil, SiS = Acero sinterizado, ST = Acero, CI = Hierro fundido. Los sprockets 5MGT están disponibles a barreno piloto (MPB). Abreviaturas utilizadas en descripción de sprockets AL = Aluminio. Los detalles mostrados que no afectan la función de conducción o el peso total pueden cambiarse sin notificación. En un sprocket, el paso es la distancia entre los centros del dentado y se mide en el diámetro primitivo del mismo. El diámetro primitivo del sprocket coincide con la línea de paso de la banda. El diámetro primitivo del sprocket es siempre mayor que su diámetro exterior. La descripción de producto se compone de: paso, número de dientes y ancho de banda. Por ejemplo, en la descripción 5MGT-32S-09AL, indica una polea paso 5mm, con 32 dientes, "S" indica sprocket y 09mm de ancho de banda fabricada en aluminio.

### SERIE 7845

Sprockets Paso 5mm - Aluminio – Ancho de banda 9mm

DESCRIPCIÓN	CÓDIGO	NO. DIENTES	DIÁMETRO DE PASO (IN)	DIÁMETRO DE BUJE MIN. (IN)	DIÁMETRO DE BUJE MAX. (IN)	MATERIAL	PESO (LBS)
P12-5MGT-09AL	78450912	12	0.752	0.250	0.250	AL	0.020
P13-5MGT-09AL	78450913	13	0.815	0.250	0.250	AL	0.020
P14-5MGT-09AL	78450914	14	0.877	0.250	0.250	AL	0.030
P15-5MGT-09AL	78450915	15	0.94	0.250	0.250	AL	0.030
P16-5MGT-09AL	78450916	16	1.003	0.250	0.313	AL	0.040
P17-5MGT-09AL	78450917	17	1.065	0.250	0.313	AL	0.040
P18-5MGT-09AL	78450918	18	1.128	0.250	0.375	AL	0.050
P19-5MGT-09AL	78450919	19	1.191	0.250	0.437	AL	0.060
P20-5MGT-09AL	78450920	20	1.253	0.250	0.500	AL	0.060
P22-5MGT-09AL	78450922	22	1.379	0.250	0.625	AL	0.080
P24-5MGT-09AL	78450924	24	1.504	0.250	0.687	AL	0.100
P25-5MGT-09AL	78450925	25	1.566	0.250	0.687	AL	0.110
P26-5MGT-09AL	78450926	26	1.629	0.250	0.750	AL	0.120
P28-5MGT-09AL	78450928	28	1.754	0.250	0.875	AL	0.140
P30-5MGT-09AL	78450930	30	1.88	0.250	0.875	AL	0.160
P32-5MGT-09AL	78450932	32	2.005	0.250	0.937	AL	0.180
P34-5MGT-09AL	78450934	34	2.13	0.250	1.062	AL	0.210
P36-5MGT-09AL	78450936	36	2.256	0.313	1.062	AL	0.250
P38-5MGT-09AL	78450938	38	2.381	0.313	1.187	AL	0.280
P40-5MGT-09AL	78450940	40	2.506	0.313	1.187	AL	0.300
P44-5MGT-09AL	78450944	44	2.757	0.313	1.187	AL	0.350
P48-5MGT-09AL	78450948	48	3.008	0.375	1.187	AL	0.400
P50-5MGT-09AL	78450950	50	3.133	0.375	1.187	AL	0.430
P56-5MGT-09AL	78450956	56	3.509	0.375	1.187	AL	0.540
P60-5MGT-09AL	78450960	60	3.76	0.375	1.187	AL	0.620
P62-5MGT-09AL	78450962	62	3.885	0.375	1.187	AL	0.640
P70-5MGT-09AL	78450970	70	4.386	0.375	1.187	AL	0.800
P72-5MGT-09AL	78450972	72	4.511	0.375	1.187	AL	0.840

Sprockets Paso 5mm - Aluminio – Ancho de banda 15mm

DESCRIPCIÓN	CÓDIGO	NO. DIENTES	DIÁMETRO DE PASO (IN)	DIÁMETRO DE BUJE MIN. (IN)	DIÁMETRO DE BUJE MAX. (IN)	MATERIAL	PESO (LBS)
P12-5MGT-15AL	78451512	12	0.752	0.250	0.250	AL	0.020
P13-5MGT-15AL	78451513	13	0.815	0.250	0.250	AL	0.030
P14-5MGT-15AL	78451514	14	0.877	0.250	0.250	AL	0.040
P15-5MGT-15AL	78451515	15	0.94	0.250	0.250	AL	0.040
P16-5MGT-15AL	78451516	16	1.003	0.250	0.313	AL	0.050
P17-5MGT-15AL	78451517	17	1.065	0.250	0.313	AL	0.060
P18-5MGT-15AL	78451518	18	1.128	0.250	0.375	AL	0.070
P19-5MGT-15AL	78451519	19	1.191	0.250	0.437	AL	0.080
P20-5MGT-15AL	78451520	20	1.253	0.250	0.500	AL	0.080
P22-5MGT-15AL	78451522	22	1.379	0.250	0.625	AL	0.110
P24-5MGT-15AL	78451524	24	1.504	0.250	0.687	AL	0.130
P25-5MGT-15AL	78451525	25	1.566	0.250	0.687	AL	0.140
P26-5MGT-15AL	78451526	26	1.629	0.250	0.750	AL	0.160
P28-5MGT-15AL	78451528	28	1.754	0.250	0.875	AL	0.180
P30-5MGT-15AL	78451530	30	1.88	0.250	0.875	AL	0.210
P32-5MGT-15AL	78451532	32	2.005	0.250	0.937	AL	0.240



## SPROCKETS POWERGRIP™ GT™ 5MGT

SERIE 7845 (CONTINUACIÓN)

Sprockets Paso 5mm - Aluminio – Ancho de banda 15mm (continuación)

DESCRIPCIÓN	CÓDIGO	NO. DIENTES	DIÁMETRO DE PASO (IN)	DIÁMETRO DE BUJE MIN. (IN)	DIÁMETRO DE BUJE MAX. (IN)	MATERIAL	PESO (LBS)
P34-5MGT-15AL	78451534	34	2.13	0.250	1.062	AL	0.280
P36-5MGT-15AL	78451536	36	2.256	0.313	1.062	AL	0.330
P38-5MGT-15AL	78451538	38	2.381	0.313	1.187	AL	0.360
P40-5MGT-15AL	78451540	40	2.506	0.313	1.187	AL	0.400
P44-5MGT-15AL	78451544	44	2.757	0.313	1.187	AL	0.470
P48-5MGT-15AL	78451548	48	3.008	0.375	1.187	AL	0.580
P50-5MGT-15AL	78451550	50	3.133	0.375	1.187	AL	0.620
P56-5MGT-15AL	78451556	56	3.509	0.375	1.187	AL	0.740
P60-5MGT-15AL	78451560	60	3.76	0.375	1.187	AL	0.840
P62-5MGT-15AL	78451562	62	3.885	0.375	1.187	AL	0.910
P70-5MGT-15AL	78451570	70	4.386	0.375	1.187	AL	1.140
P72-5MGT-15AL	78451572	72	4.511	0.375	1.187	AL	1.210



## SPROCKETS POWERGRIP™ GT™ 8M Y 14M

NOTAS: Las abreviaturas utilizadas para especificación de materiales son: GI = Hierro gris, DI = Hierro dúctil, SiS = Acero sinterizado, ST = Acero, CI = Hierro fundido, MPB = Barreno Piloto. Los detalles mostrados, que no afectan la función de conducción o el peso total, pueden cambiarse sin notificación. En un sprocket, el paso es la distancia entre los centros del dentado y se mide en el diámetro primitivo del mismo. El diámetro primitivo del sprocket coincide con la línea de paso de la banda. El diámetro primitivo del sprocket es siempre mayor que su diámetro exterior. La descripción de producto se compone de: número de dientes, paso y ancho de banda. Por ejemplo, en la descripción P27-8MGT-30, indica una polea con 27 dientes, paso 8mm y 30mm de ancho de banda. Los sprockets con más de 90 dientes no tienen flanges.

ADVERTENCIA: **NO** uses estos sprockets con velocidades RIM superiores a 6500 pies por minuto.

### SERIE 7708

#### Sprockets Paso 8mm — Ancho de banda 12mm

DESCRIPCIÓN	CÓDIGO	NO. DIENTES	DIÁMETRO DE PASO (IN)	PESO (LBS)	MATERIAL	TIPO DE BUJE	DIÁMETRO DE BUJE (IN)
P22-8MGT-12	77081222	22	2.206	0.550	ST	1008	1/2 - 1.
P23-8MGT-12	77081223	23	2.306	0.440	ST	1008	1/2 - 1.
P24-8MGT-12	77081224	24	2.406	0.700	ST	1008	1/2 - 1.
P25-8MGT-12	77081225	25	2.507	0.700	ST	1108	1/2 - 1 1/8
P26-8MGT-12	77081226	26	2.607	0.800	ST	1108	1/2 - 1 1/8
P27-8MGT-12	77081227	27	2.707	0.630	ST	1108	1/2 - 1 1/8
P28-8MGT-12	77081228	28	2.807	1.000	ST	1108	1/2 - 1 1/8
P29-8MGT-12	77081229	29	2.908	1.000	ST	1210	1/2 - 1 1/4
P30-8MGT-12	77081230	30	3.008	1.000	ST	1210	1/2 - 1 1/4
P31-8MGT-12	77081231	31	3.108	1.300	ST	1210	1/2 - 1 1/4
P32-8MGT-12	77081232	32	3.208	1.200	DI	1210	1/2 - 1 1/4
P33-8MGT-12	77081233	33	3.309	1.300	DI	1210	1/2 - 1 1/4
P34-8MGT-12	77081234	34	3.409	1.600	DI	1210	1/2 - 1 1/4
P35-8MGT-12	77081235	35	3.509	1.300	DI	1210	1/2 - 1 1/4
P36-8MGT-12	77081236	36	3.609	1.900	DI	1210	1/2 - 1 1/4
P37-8MGT-12	77081237	37	3.710	2.000	DI	1210	1/2 - 1 1/4
P38-8MGT-12	77081238	38	3.810	2.200	DI	1210	1/2 - 1 1/4
P40-8MGT-12	77081240	40	4.010	2.400	DI	1210	1/2 - 1 1/4
P44-8MGT-12	77081244	44	4.411	2.500	DI	1610	1/2 - 1 11/16
P48-8MGT-12	77081248	48	4.812	3.400	DI	1610	1/2 - 1 11/16
P56-8MGT-12	77081256	56	5.614	4.800	DI	1610	1/2 - 1 11/16
P60-8MGT-12	77081260	60	5.961	5.600	DI	1610	1/2 - 1 11/16
P64-8MGT-12	77081264	64	6.416	4.200	DI	1610	1/2 - 1 11/16
P72-8MGT-12	77081272	72	7.218	6.550	DI	1610	1/2 - 1 11/16
P80-8MGT-12	77081280	80	8.020	5.800	DI	1610	1/2 - 1 11/16
P90-8MGT-12	77081290	90	9.023	9.450	DI	1610	1/2 - 1 11/16

#### Sprockets Paso 8mm — Ancho de banda 20mm

DESCRIPCIÓN	CÓDIGO	NO. DIENTES	DIÁMETRO DE PASO (IN)	PESO (LBS)	MATERIAL	TIPO DE BUJE	DIÁMETRO DE BUJE (IN)
P22-8MGT-20	77082022	22	2.206	0.530	ST	1108	1/2 - 1 1/8
P24-8MGT-20	77082024	24	2.406	0.800	ST	1108	1/2 - 1 1/8
P25-8MGT-20	77082025	25	2.507	0.900	ST	1108	1/2 - 1 1/8
P26-8MGT-20	77082026	26	2.607	1.000	ST	1108	1/2 - 1 1/8
P27-8MGT-20	77082027	27	2.707	1.100	ST	1108	1/2 - 1 1/8
P28-8MGT-20	77082028	28	2.807	1.200	ST	1108	1/2 - 1 1/8
P29-8MGT-20	77082029	29	2.908	1.300	ST	1108	1/2 - 1 1/8
P30-8MGT-20	77082030	30	3.008	1.200	ST	1210	1/2 - 1 1/4
P31-8MGT-20	77082031	31	3.108	1.300	ST	1210	1/2 - 1 1/4
P32-8MGT-20	77082032	32	3.208	1.400	DI	1210	1/2 - 1 1/4
P33-8MGT-20	77082033	33	3.309	1.400	DI	1210	1/2 - 1 1/4
P34-8MGT-20	77082034	34	3.409	2.740	DI	1610	1/2 - 1 11/16
P35-8MGT-20	77082035	35	3.509	1.400	DI	1610	1/2 - 1 11/16
P36-8MGT-20	77082036	36	3.609	1.600	DI	1610	1/2 - 1 11/16
P37-8MGT-20	77082037	37	3.710	1.700	DI	1610	1/2 - 1 11/16
P38-8MGT-20	77082038	38	3.810	1.900	DI	1610	1/2 - 1 11/16
P39-8MGT-20	77082039	39	3.909	2.000	DI	1610	1/2 - 1 11/16

## SPROCKETS POWERGRIP™ GT™ 8M Y 14M

### SERIE 7708 (CONTINUACIÓN)

Sprockets Paso 8mm – Ancho de banda 20mm (continuación)

DESCRIPCIÓN	CÓDIGO	NO. DIENTES	DIÁMETRO DE PASO (IN)	PESO (LBS)	MATERIAL	TIPO DE BUJE	DIÁMETRO DE BUJE (IN)
P40-8MGT-20	77082040	40	4.010	2.520	DI	1610	1/2 - 1 11/16
P42-8MGT-20	77082042	42	4.211	2.400	DI	1610	1/2 - 1 11/16
P44-8MGT-20	77082044	44	4.411	2.840	DI	2012	1/2 - 2 1/8
P46-8MGT-20	77082046	46	4.612	3.200	DI	2012	1/2 - 2 1/8
P48-8MGT-20	77082048	48	4.812	3.700	DI	2012	1/2 - 2 1/8
P50-8MGT-20	77082050	50	5.013	4.200	DI	2012	1/2 - 2 1/8
P53-8MGT-20	77082053	53	5.313	5.000	DI	2012	1/2 - 2 1/8
P56-8MGT-20	77082056	56	5.614	5.800	DI	2012	1/2 - 2 1/8
P64-8MGT-20	77082064	64	6.416	4.200	DI	2012	1/2 - 2 1/8
P72-8MGT-20	77082072	72	7.218	6.200	DI	2012	1/2 - 2 1/8
P80-8MGT-20	77082080	80	8.020	7.500	DI	2517	1/2 - 2 11/16
P90-8MGT-20	77082090	90	9.023	11.000	DI	2517	1/2 - 2 11/16
P112-8MGT-20	77082112	112	11.229	15.700	GI	2517	1/2 - 2 11/16
P144-8MGT-20	77082144	144	14.437	25.500	GI	2517	1/2 - 2 11/16
P192-8MGT-20	77082192	192	19.249	35.000	GI	3020	7/8 - 3 1/4

Sprockets Paso 8mm – Ancho de banda 30mm

DESCRIPCIÓN	CÓDIGO	NO. DIENTES	DIÁMETRO DE PASO (IN)	PESO (LBS)	MATERIAL	TIPO DE BUJE	DIÁMETRO DE BUJE (IN)
P22-8MGT-30	77083022	22	2.206	0.700	ST	1108	1/2 - 1 1/8
P24-8MGT-30	77083024	24	2.406	0.900	ST	1108	1/2 - 1 1/8
P25-8MGT-30	77083025	25	2.507	1.100	ST	1108	1/2 - 1 1/8
P26-8MGT-30	77083026	26	2.607	1.300	ST	1108	1/2 - 1 1/8
P27-8MGT-30	77083027	27	2.707	1.400	ST	1108	1/2 - 1 1/8
P28-8MGT-30	77083028	28	2.807	1.600	ST	1108	1/2 - 1 1/8
P29-8MGT-30	77083029	29	2.908	1.550	ST	1108	1/2 - 1 1/8
P30-8MGT-30	77083030	30	3.008	1.500	ST	1210	1/2 - 1 1/4
P31-8MGT-30	77083031	31	3.108	1.650	ST	1210	1/2 - 1 1/4
P32-8MGT-30	77083032	32	3.208	1.760	DI	1210	1/2 - 1 1/4
P33-8MGT-30	77083033	33	3.309	1.750	DI	1210	1/2 - 1 1/4
P34-8MGT-30	77083034	34	3.409	1.810	DI	1610	1/2 - 1 11/16
P35-8MGT-30	77083035	35	3.509	2.000	DI	1610	1/2 - 1 11/16
P36-8MGT-30	77083036	36	3.609	2.240	DI	1610	1/2 - 1 11/16
P37-8MGT-30	77083037	37	3.710	2.300	DI	1610	1/2 - 1 11/16
P38-8MGT-30	77083038	38	3.810	2.560	DI	1610	1/2 - 1 11/16
P39-8MGT-30	77083039	39	3.910	2.500	DI	1610	1/2 - 1 11/16
P40-8MGT-30	77083040	40	4.010	2.350	DI	2012	1/2 - 2 1/8
P42-8MGT-30	77083042	42	4.211	3.000	DI	2012	1/2 - 2 1/8
P44-8MGT-30	77083044	44	4.411	3.200	DI	2012	1/2 - 2 1/8
P46-8MGT-30	77083046	46	4.612	3.900	DI	2012	1/2 - 2 1/8
P48-8MGT-30	77083048	48	4.812	4.340	DI	2012	1/2 - 2 1/8
P50-8MGT-30	77083050	50	5.013	5.000	DI	2012	1/2 - 2 1/8
P53-8MGT-30	77083053	53	5.314	6.200	DI	2012	1/2 - 2 1/8
P56-8MGT-30	77083056	56	5.614	6.670	DI	2012	1/2 - 2 1/8
P64-8MGT-30	77083064	64	6.416	9.540	DI	2517	1/2 - 2 11/16
P72-8MGT-30	77083072	72	7.218	12.760	DI	2517	1/2 - 2 11/16
P80-8MGT-30	77083080	80	8.020	16.570	DI	2517	1/2 - 2 11/16
P90-8MGT-30	77083090	90	9.023	16.810	DI	2517	1/2 - 2 11/16
P112-8MGT-30	77083112	112	11.229	25.500	GI	2517	1/2 - 2 11/16
P144-8MGT-30	77083144	144	14.437	22.500	GI	2517	1/2 - 2 11/16
P192-8MGT-30	77083192	192	19.249	31.200	GI	3020	7/8 - 3 1/4

## SPROCKETS POWERGRIP™ GT™ 8M Y 14M

### SERIE 7708 (CONTINUACIÓN)

Sprockets Paso 8mm — Ancho de banda 50mm

DESCRIPCIÓN	CÓDIGO	NO. DIENTES	DIÁMETRO DE PASO (IN)	PESO (LBS)	MATERIAL	TIPO DE BUJE	DIÁMETRO DE BUJE (IN)
P28-8MGT-50-MPB	77081028	28	2.807	3.900	DI	MPB	1/2 - 1 1/2
P30-8MGT-50	77085030	30	3.008	2.200	CI	1210	1/2 - 1 1/4
P32-8MGT-50	77085032	32	3.208	2.400	CI	1210	1/2 - 1 1/4
P34-8MGT-50	77085034	34	3.409	2.400	CI	1610	1/2 - 1 11/16
P36-8MGT-50	77085036	36	3.609	2.750	CI	1610	1/2 - 1 11/16
P38-8MGT-50	77085038	38	3.810	3.180	CI	1610	1/2 - 1 11/16
P40-8MGT-50	77085040	40	4.010	3.390	DI	2012	1/2 - 2 1/8
P44-8MGT-50	77085044	44	4.411	4.580	CI	2012	1/2 - 2 1/8
P48-8MGT-50	77085048	48	4.812	5.970	CI	2012	1/2 - 2 1/8
P56-8MGT-50	77085056	56	5.614	8.090	CI	2517	1/2 - 2 11/16
P64-8MGT-50	77085064	64	6.416	11.850	CI	2517	1/2 - 2 11/16
P72-8MGT-50	77085072	72	7.218	16.490	CI	2517	1/2 - 2 11/16
P80-8MGT-50	77085080	80	8.020	20.850	CI	2517	1/2 - 2 11/16
P90-8MGT-50	77085090	90	9.023	26.690	CI	3020	7/8 - 3 1/4
P112-8MGT-50	77085112	112	11.229	35.520	CI	3020	7/8 - 3 1/4
P144-8MGT-50	77085144	144	14.437	51.300	CI	3020	7/8 - 3 1/4
P192-8MGT-50	77085192	192	19.249	90.000	CI	3020	7/8 - 3 1/4

Sprockets Paso de 8mm — Ancho de banda 85mm

DESCRIPCIÓN	CÓDIGO	NO. DIENTES	DIÁMETRO DE PASO (IN)	PESO (LBS)	MATERIAL	TIPO DE BUJE	DIÁMETRO DE BUJE (IN)
P34-8MGT-85	77088034	34	3.409	3.850	CI	1615	1/2 - 1 11/16
P36-8MGT-85	77088036	36	3.609	4.310	CI	1615	1/2 - 1 11/16
P38-8MGT-85	77088038	38	3.810	4.900	CI	1610	1/2 - 1 11/16
P40-8MGT-85	77088040	40	4.010	4.560	DI	2012	1/2 - 2 1/8
P44-8MGT-85	77088044	44	4.411	5.960	CI	2012	1/2 - 2 1/8
P48-8MGT-85	77088048	48	4.812	7.640	CI	2012	1/2 - 2 1/8
P56-8MGT-85	77088056	56	5.614	10.770	CI	2517	1/2 - 2 11/16
P64-8MGT-85	77088064	64	6.416	16.910	CI	2517	1/2 - 2 11/16
P72-8MGT-85	77088072	72	7.218	17.670	CI	3020	7/8 - 3 1/4
P80-8MGT-85	77088080	80	8.020	22.250	CI	3020	7/8 - 3 1/4
P90-8MGT-85	77088090	90	9.023	32.760	CI	3020	7/8 - 3 1/4
P112-8MGT-85	77088112	112	11.229	37.840	CI	3020	7/8 - 3 1/4
P144-8MGT-85	77088144	144	14.437	78.000	CI	3535	1 3/16 - 3 15/16
P192-8MGT-85	77088192	192	19.249	110.200	CI	3535	1 3/16 - 3 15/16

### SERIE 7711

Sprockets Paso 14mm — Ancho de banda 40mm

DESCRIPCIÓN	CÓDIGO	NO. DIENTES	DIÁMETRO DE PASO (IN)	PESO (LBS)	MATERIAL	TIPO DE BUJE	DIÁMETRO DE BUJE (IN)
P28-14MGT-40	77114028	28	4.912	6.030	CI	2012	1/2 - 2 1/8
P29-14MGT-40	77114029	29	5.088	6.660	CI	2012	1/2 - 2 1/8
P30-14MGT-40	77114030	30	5.263	6.610	CI	2012	1/2 - 2 1/8
P31-14MGT-40	77114031	31	5.439	7.500	CI	2012	1/2 - 2 1/8
P32-14MGT-40	77114032	32	5.614	8.050	CI	2012	1/2 - 2 1/8
P33-14MGT-40	77114033	33	5.790	9.000	CI	2012	1/2 - 2 1/8
P34-14MGT-40	77114034	34	5.965	9.520	CI	2012	1/2 - 2 1/8
P35-14MGT-40	77114035	35	6.141	10.000	CI	2012	1/2 - 2 1/8
P36-14MGT-40	77114036	36	6.316	10.760	CI	2517	1/2 - 2 11/16
P37-14MGT-40	77114037	37	6.492	11.700	CI	2517	1/2 - 2 11/16
P38-14MGT-40	77114038	38	6.669	12.450	CI	2517	1/2 - 2 11/16
P39-14MGT-40	77114039	39	6.842	13.700	CI	2517	1/2 - 2 11/16
P40-14MGT-40	77114040	40	7.018	14.710	CI	2517	1/2 - 2 11/16
P42-14MGT-40	77114042	42	7.369	16.000	CI	2517	1/2 - 2 11/16

# SPROCKETS POWERGRIP™ GT™ 8M Y 14M

## SERIE 7711 (CONTINUACIÓN)

Sprockets Paso 14mm – Ancho de banda 40mm (continuación)

DESCRIPCIÓN	CÓDIGO	NO. DIENTES	DIÁMETRO DE PASO (IN)	PESO (LBS)	MATERIAL	TIPO DE BUJE	DIÁMETRO DE BUJE (IN)
P44-14MGT-40	77114044	44	7.720	18.070	CI	2517	1/2 - 2 11/16
P46-14MGT-40	77114046	46	8.070	21.000	CI	2517	1/2 - 2 11/16
P48-14MGT-40	77114048	48	8.421	22.270	CI	2517	1/2 - 2 11/16
P50-14MGT-40	77114050	50	8.772	25.000	CI	2517	1/2 - 2 11/16
P52-14MGT-40	77114052	52	9.123	27.030	CI	2517	1/2 - 2 11/16
P56-14MGT-40	77114056	56	9.825	31.600	CI	2517	1/2 - 2 11/16
P60-14MGT-40	77114060	60	10.527	29.530	CI	3020	7/8 - 3 1/4
P64-14MGT-40	77114064	64	11.229	32.540	CI	3020	7/8 - 3 1/4
P68-14MGT-40	77114068	68	11.930	32.670	CI	3020	7/8 - 3 1/4
P72-14MGT-40	77114072	72	12.632	39.150	CI	3020	7/8 - 3 1/4
P80-14MGT-40	77114080	80	14.036	33.100	CI	3020	7/8 - 3 1/4
P90-14MGT-40	77114090	90	15.790	39.000	CI	3020	7/8 - 3 1/4
P112-14MGT-40	77114112	112	19.650	89.000	CI	3020	7/8 - 3 1/4
P144-14MGT-40	77114144	144	25.264	80.000	CI	3020	7/8 - 3 1/4
P168-14MGT-40	77114168	168	29.475	115.000	CI	3020	7/8 - 3 1/4
P192-14MGT-40	77114192	192	33.686	120.000	CI	3020	7/8 - 3 1/4

Sprockets Paso 14mm – Ancho de banda 55mm

DESCRIPCIÓN	CÓDIGO	NO. DIENTES	DIÁMETRO DE PASO (IN)	PESO (LBS)	MATERIAL	TIPO DE BUJE	DIÁMETRO DE BUJE (IN)
P28-14MGT-55	77115028	28	4.912	7.380	CI	2012	1/2 - 2 1/8
P29-14MGT-55	77115029	29	5.088	8.170	CI	2012	1/2 - 2 1/8
P30-14MGT-55	77115030	30	5.263	7.250	CI	2517	1/2 - 2 11/16
P32-14MGT-55	77115032	32	5.614	9.090	CI	2517	1/2 - 2 11/16
P34-14MGT-55	77115034	34	5.965	11.110	CI	2517	1/2 - 2 11/16
P36-14MGT-55	77115036	36	6.316	12.360	CI	2517	1/2 - 2 11/16
P38-14MGT-55	77115038	38	6.669	15.310	CI	2517	1/2 - 2 11/16
P40-14MGT-55	77115040	40	7.018	16.660	CI	2517	1/2 - 2 11/16
P44-14MGT-55	77115044	44	7.720	20.720	CI	2517	1/2 - 2 11/16
P48-14MGT-55	77115048	48	8.421	24.210	CI	3020	7/8 - 3 1/4
P52-14MGT-55	77115052	52	9.123	29.260	CI	3020	7/8 - 3 1/4
P56-14MGT-55	77115056	56	9.825	34.870	CI	3020	7/8 - 3 1/4
P60-14MGT-55	77115060	60	10.527	41.550	CI	3020	7/8 - 3 1/4
P64-14MGT-55	77115064	64	11.229	48.040	CI	3020	7/8 - 3 1/4
P68-14MGT-55	77115068	68	11.930	42.910	CI	3020	7/8 - 3 1/4
P72-14MGT-55	77115072	72	12.632	47.510	CI	3020	7/8 - 3 1/4
P80-14MGT-55	77115080	80	14.036	37.910	CI	3020	7/8 - 3 1/4
P90-14MGT-55	77115090	90	15.790	55.000	CI	3020	7/8 - 3 1/4
P112-14MGT-55	77115112	112	19.650	65.000	CI	3020	7/8 - 3 1/4
P144-14MGT-55	77115144	144	25.264	104.000	CI	3020	7/8 - 3 1/4
P168-14MGT-55	77115168	168	29.475	124.000	CI	3020	7/8 - 3 1/4
P192-14MGT-55	77115192	192	33.686	314.600	CI	3535	1 3/16 - 3 15/16
P216-14MGT-55	77110050	216	37.893	150.000	CI	3020	7/8 - 3 1/4

Sprockets Paso 14mm – Ancho de banda 85mm

DESCRIPCIÓN	CÓDIGO	NO. DIENTES	DIÁMETRO DE PASO (IN)	PESO (LBS)	MATERIAL	TIPO DE BUJE	DIÁMETRO DE BUJE (IN)
P28-14MGT-85	77118028	28	4.912	10.130	CI	2012	1/2 - 2 1/8
P29-14MGT-85	77118029	29	5.088	11.420	CI	2012	1/2 - 2 1/8
P30-14MGT-85	77118030	30	5.263	12.000	CI	2517	1/2 - 2 11/16
P32-14MGT-85	77118032	32	5.614	12.360	CI	2517	1/2 - 2 11/16
P34-14MGT-85	77118034	34	5.965	14.990	CI	2517	1/2 - 2 11/16
P36-14MGT-85	77118036	36	6.316	13.570	DI	3020	7/8 - 3 1/4
P38-14MGT-85	77118038	38	6.669	16.610	CI	3020	7/8 - 3 1/4



## SPROCKETS POWERGRIP™ GT™ 8M Y 14M

### SERIE 7711 (CONTINUACIÓN)

#### Sprockets Paso 14mm – Ancho de banda 85mm (continuación)

DESCRIPCIÓN	CÓDIGO	NO. DIENTES	DIÁMETRO DE PASO (IN)	PESO (LBS)	MATERIAL	TIPO DE BUJE	DIÁMETRO DE BUJE (IN)
P40-14MGT-85	77118040	40	7.018	19.940	CI	3020	7/8 - 3 1/4
P44-14MGT-85	77118044	44	7.720	23.090	CI	3020	7/8 - 3 1/4
P48-14MGT-85	77118048	48	8.421	29.800	CI	3020	7/8 - 3 1/4
P52-14MGT-85	77118052	52	9.123	41.980	CI	3535	1 3/16 - 3 15/16
P56-14MGT-85	77118056	56	9.825	51.400	CI	3535	1 3/16 - 3 15/16
P60-14MGT-85	77118060	60	10.527	62.000	CI	3535	1 3/16 - 3 15/16
P64-14MGT-85	77118064	64	11.229	72.660	CI	3535	1 3/16 - 3 15/16
P68-14MGT-85	77118068	68	11.930	64.560	CI	3535	1 3/16 - 3 15/16
P72-14MGT-85	77118072	72	12.632	98.000	CI	3535	1 3/16 - 3 15/16
P80-14MGT-85	77118080	80	14.036	67.300	CI	3535	1 3/16 - 3 15/16
P90-14MGT-85	77118090	90	15.790	82.800	CI	3535	1 3/16 - 3 15/16
P112-14MGT-85	77118112	112	19.650	120.000	DI	3535	1 3/16 - 3 15/16
P144-14MGT-85	77118144	144	25.264	127.000	CI	4040	1 7/16 - 4 7/16
P168-14MGT-85	77118168	168	29.475	148.000	CI	4040	1 7/16 - 4 7/16
P192-14MGT-85	77118192	192	33.686	410.000	CI	4040	1 7/16 - 4 7/16

#### Sprockets Paso 14mm – Ancho de banda 115mm

DESCRIPCIÓN	CÓDIGO	NO. DIENTES	DIÁMETRO DE PASO (IN)	PESO (LBS)	MATERIAL	TIPO DE BUJE	DIÁMETRO DE BUJE (IN)
P28-14MGT-115-MPB	77111028	28	4.912	22.000	DI	MPB	1 1/4 - 2 11/16
P29-14MGT-115-MPB	77111029	29	5.088	23.000	DI	MPB	1 1/4 - 2 11/16
P30-14MGT-115	77111030	30	5.263	12.880	CI	2517	1/2 - 2 11/16
P32-14MGT-115	77111032	32	5.614	14.810	CI	2517	1/2 - 2 11/16
P34-14MGT-115	77111034	34	5.965	18.900	CI	2517	1/2 - 2 11/16
P36-14MGT-115	77111036	36	6.316	17.370	CI	3020	7/8 - 3 1/4
P38-14MGT-115	77111038	38	6.669	19.310	CI	3020	7/8 - 3 1/4
P40-14MGT-115	77111040	40	7.018	23.460	CI	3020	7/8 - 3 1/4
P44-14MGT-115	77111044	44	7.720	29.250	CI	3535	1 3/16 - 3 15/16
P48-14MGT-115	77111048	48	8.421	40.100	CI	3535	1 3/16 - 3 15/16
P52-14MGT-115	77111052	52	9.123	45.360	CI	4040	1 7/16 - 4 7/16
P56-14MGT-115	77111056	56	9.825	58.400	CI	4040	1 7/16 - 4 7/16
P60-14MGT-115	77111060	60	10.527	73.000	CI	4040	1 7/16 - 4 7/16
P64-14MGT-115	77111064	64	11.229	81.000	CI	4545	1 15/16 - 4 15/16
P68-14MGT-115	77111068	68	11.930	106.000	CI	4545	1 15/16 - 4 15/16
P72-14MGT-115	77111072	72	12.632	112.200	CI	4545	1 15/16 - 4 15/16
P80-14MGT-115	77111080	80	14.036	159.000	CI	4545	1 15/16 - 4 15/16
P90-14MGT-115	77111090	90	15.790	132.000	CI	4545	1 15/16 - 4 15/16
P112-14MGT-115	77111112	112	19.650	190.000	CI	4545	1 15/16 - 4 15/16
P144-14MGT-115	77111144	144	25.264	166.000	CI	4545	1 15/16 - 4 15/16
P168-14MGT-115	77111168	168	29.475	198.000	CI	4545	1 15/16 - 4 15/16
P192-14MGT-115	77111192	192	33.686	437.800	CI	4545	1 15/16 - 4 15/16
P216-14MGT-115	77111216	216	37.896	307.000	CI	6050	4 7/16 - 6

#### Sprockets Paso 14mm – Ancho de banda 170mm

DESCRIPCIÓN	CÓDIGO	NO. DIENTES	DIÁMETRO DE PASO (IN)	PESO (LBS)	MATERIAL	TIPO DE BUJE	DIÁMETRO DE BUJE (IN)
P36-14MGT-170-MPB	77117036	36	6.316	45.000	DI	MPB	1 1/2 - 3 3/8
P38-14MGT-170-MPB	77117038	38	6.667	51.000	DI	MPB	1 1/2 - 3 3/8
P40-14MGT-170	77117040	40	7.018	57.500	CI	3535	1 3/16 - 3 15/16
P44-14MGT-170	77117044	44	7.720	58.000	CI	3535	1 3/16 - 3 15/16
P48-14MGT-170	77117048	48	8.421	45.000	CI	3535	1 3/16 - 3 15/16
P52-14MGT-170	77117052	52	9.123	60.000	CI	4040	1 7/16 - 4 7/16
P56-14MGT-170	77117056	56	9.825	65.000	CI	4040	1 7/16 - 4 7/16
P60-14MGT-170	77117060	60	10.527	85.000	CI	4545	1 15/16 - 4 15/16



## SPROCKETS POWERGRIP™ GT™ 8M Y 14M

### SERIE 7711 (CONTINUACIÓN)

Sprockets Paso 14mm – Ancho de banda 170mm (continuación)

DESCRIPCIÓN	CÓDIGO	NO. DIENTES	DIÁMETRO DE PASO (IN)	PESO (LBS)	MATERIAL	TIPO DE BUJE	DIÁMETRO DE BUJE (IN)
P64-14MGT-170	77117064	64	11.229	91.020	CI	4545	1 15/16 - 4 15/16
P68-14MGT-170	77117068	68	11.930	110.000	CI	4545	1 15/16 - 4 15/16
P72-14MGT-170	77117072	72	12.632	115.000	CI	4545	1 15/16 - 4 15/16
P80-14MGT-170	77117080	80	14.036	125.000	CI	4545	1 15/16 - 4 15/16
P90-14MGT-170	77117090	90	15.790	145.000	CI	4545	1 15/16 - 4 15/16
P112-14MGT-170	77117112	112	19.650	175.000	CI	4545	1 15/16 - 4 15/16
P144-14MGT-170	77117144	144	25.264	240.000	CI	6050	4 7/16 - 6
P168-14MGT-170	77117168	168	29.475	278.000	CI	6050	4 7/16 - 6
P192-14MGT-170	77117192	192	33.686	322.000	CI	6050	4 7/16 - 6
P216-14MGT-170	77117216	216	37.896	300.000	DI	6050	4 7/16 - 6

Sprockets PowerGrip® GT® Tipo ACHE Paso de 14mm - QD® – Ancho de banda 40mm

DESCRIPCIÓN	CÓDIGO	NO. DIENTES	DIÁMETRO DE PASO (IN)	PESO (LBS)	MATERIAL	TIPO DE BUJE	DIÁMETRO DE BUJE (IN)
F28-14MGT-40-SK	77114328	28	4.912	4.300	CI	SK	1/2 - 2 1/2
F29-14MGT-40-SK	77114329	29	5.088	4.600	CI	SK	1/2 - 2 1/2
F30-14MGT-40-SK	77114330	30	5.263	5.200	CI	SK	1/2 - 2 1/2
F31-14MGT-40-SK	77114331	31	5.439	5.600	CI	SK	1/2 - 2 1/2
F32-14MGT-40-SK	77114332	32	5.614	6.400	CI	SK	1/2 - 2 1/2
F33-14MGT-40-SK	77114333	33	5.790	6.700	CI	SK	1/2 - 2 1/2
F34-14MGT-40-SK	77114334	34	5.965	7.100	CI	SK	1/2 - 2 1/2
F35-14MGT-40-SK	77114335	35	6.141	7.700	CI	SK	1/2 - 2 1/2
F140-14MGT-40-E	77114340	140	24.562	64.600	CI	E	7/8 - 3 1/2
F168-14MGT-40-E	77114368	168	29.475	85.300	CI	E	7/8 - 3 1/2
F180-14MGT-40-E	77114380	180	31.580	95.000	CI	E	7/8 - 3 1/2
F192-14MGT-40-E	77114392	192	33.686	109.000	CI	E	7/8 - 3 1/2
F200-14MGT-40-E	77114320	200	35.089	112.200	CI	E	7/8 - 3 1/2
F216-14MGT-40-E	77114316	216	37.895	125.000	CI	E	7/8 - 3 1/2
F224-14MGT-40-F	77114322	224	39.300	134.600	CI	F	1 - 3 15/16

Sprockets PowerGrip® GT® Tipo ACHE Paso de 14mm - QD® – Ancho de banda 55mm

DESCRIPCIÓN	CÓDIGO	NO. DIENTES	DIÁMETRO DE PASO (IN)	PESO (LBS)	MATERIAL	TIPO DE BUJE	DIÁMETRO DE BUJE (IN)
F28-14MGT-55-SK	77115528	28	4.912	5.000	CI	SK	1/2 - 2 1/2
F29-14MGT-55-SK	77115529	29	5.088	5.500	CI	SK	1/2 - 2 1/2
F30-14MGT-55-SK	77115530	30	5.263	6.000	CI	SK	1/2 - 2 1/2
F31-14MGT-55-SK	77115531	31	5.439	6.500	CI	SK	1/2 - 2 1/2
F32-14MGT-55-SK	77115532	32	5.614	7.100	CI	SK	1/2 - 2 1/2
F33-14MGT-55-SK	77115533	33	5.790	7.600	CI	SK	1/2 - 2 1/2
F34-14MGT-55-SK	77115534	34	5.965	8.200	CI	SK	1/2 - 2 1/2
F35-14MGT-55-SK	77115535	35	6.141	8.800	CI	SK	1/2 - 2 1/2
F180-14MGT-55-F	77115580	180	31.580	119.200	CI	F	1 - 3 15/16
F192-14MGT-55-3020 FF	77110040	192	33.686	140.000	CI	3020	7/8 - 3 1/4
F200-14MGT-55-F	77115520	200	35.089	141.600	CI	F	1 - 3 15/16
F224-14MGT-55-F	77115522	224	39.300	170.800	CI	F	1 - 3 15/16



## SPROCKETS POWERGRIP™ GT™ 2MR Y 3MR

NOTAS: Los Sprockets 2MR y 3MR están disponibles a barreno piloto (MPB). La abreviatura de Aluminio es AL. Los detalles mostrados que no afectan la función de conducción o el peso total pueden cambiarse sin notificación. En un sprocket, el paso es la distancia entre los centros del dentado y se mide en el diámetro primitivo del mismo. El diámetro primitivo del sprocket coincide con la línea de paso de la banda. El diámetro primitivo del sprocket es siempre mayor que su diámetro exterior. La descripción de producto se compone de: paso, número de dientes y ancho de banda. Por ejemplo, en la descripción 2MR-32S-06, indica una polea paso 2MR, de 32 dientes y 06mm de ancho de banda.

### SERIE 7842

Sprockets Paso de 2MR - Aluminio - Tipo MPB – Ancho de banda 4 y 6mm

DESCRIPCIÓN	CÓDIGO	NO. DIENTES	DIÁMETRO DE PASO (IN)	PESO (LBS)	MATERIAL	TIPO DE BUJE	DIÁMETRO DE BUJE (IN)
2MR-12S-06	78426001	12	0.301	0.010	AL	MPB	1/8 - 1/8
2MR-13S-06	78426002	13	0.326	0.010	AL	MPB	1/8 - 1/8
2MR-14S-06	78426003	14	0.351	0.010	AL	MPB	1/8 - 1/8
2MR-15S-06	78426004	15	0.376	0.010	AL	MPB	3/16 - 3/16
2MR-16S-06	78426005	16	0.401	0.010	AL	MPB	3/16 - 3/16
2MR-17S-06	78426006	17	0.426	0.010	AL	MPB	3/16 - 3/16
2MR-18S-06	78426007	18	0.451	0.010	AL	MPB	3/16 - 3/16
2MR-19S-06	78426008	19	0.476	0.020	AL	MPB	3/16 - 3/16
2MR-20S-06	78426009	20	0.501	0.020	AL	MPB	3/16 - 3/16
2MR-21S-06	78426010	21	0.526	0.020	AL	MPB	3/16 - 3/16
2MR-22S-06	78426011	22	0.551	0.020	AL	MPB	3/16 - 3/16
2MR-24S-06	78426012	24	0.602	0.020	AL	MPB	1/4 - 1/4
2MR-25S-06	78426051	25	0.627	0.010	AL	MPB	1/4 - 1/4
2MR-26S-06	78426013	26	0.652	0.030	AL	MPB	1/4 - 1/4
2MR-28S-06	78426014	28	0.702	0.030	AL	MPB	1/4 - 1/4
2MR-30S-06	78426015	30	0.752	0.020	AL	MPB	1/4 - 5/16
2MR-32S-06	78426016	32	0.802	0.020	AL	MPB	1/4 - 3/8
2MR-36S-06	78426017	36	0.902	0.030	AL	MPB	1/4 - 7/16
2MR-40S-06	78426018	40	1.003	0.040	AL	MPB	1/4 - 1/2
2MR-42S-06	78426052	42	1.053	0.050	AL	MPB	1/4 - 5/8
2MR-44S-06	78426053	44	1.103	0.050	AL	MPB	1/4 - 11/16
2MR-45S-06	78426019	45	1.128	0.060	AL	MPB	1/4 - 11/16
2MR-48S-06	78426054	48	1.203	0.070	AL	MPB	1/4 - 11/16
2MR-50S-06	78426020	50	1.253	0.070	AL	MPB	1/4 - 11/16
2MR-56S-06	78426021	56	1.404	0.080	AL	MPB	1/4 - 13/16
2MR-60S-06	78426055	60	1.504	0.100	AL	MPB	1/4 - 7/8
2MR-62S-06	78426022	62	1.554	0.100	AL	MPB	1/4 - 15/16
2MR-68S-06	78426023	68	1.704	0.120	AL	MPB	1/4 - 15/16
2MR-72S-06	78426056	72	1.805	0.130	AL	MPB	1/4 - 15/16
2MR-74S-06	78426024	74	1.855	0.130	AL	MPB	1/4 - 1.
2MR-80S-06	78426025	80	2.005	0.170	AL	MPB	5/16 - 1 1/4
2MR-90S-06	78426057	90	2.256	0.200	AL	MPB	5/16 - 1 1/4
2MR-100S-06	78426058	100	2.506	0.240	AL	MPB	5/16 - 1 1/4
2MR-120S-06	78426059	120	3.008	0.300	AL	MPB	3/8 - 1 1/4

Sprockets Paso 2MR - Aluminio - Tipo MPB – Ancho de banda 9mm

DESCRIPCIÓN	CÓDIGO	NO. DIENTES	DIÁMETRO DE PASO (IN)	PESO (LBS)	MATERIAL	TIPO DE BUJE	DIÁMETRO DE BUJE (IN)
2MR-12S-09	78426026	12	0.301	0.010	AL	MPB	1/8 - 1/8
2MR-13S-09	78426027	13	0.326	0.010	AL	MPB	1/8 - 1/8
2MR-14S-09	78426028	14	0.351	0.010	AL	MPB	1/8 - 1/8
2MR-15S-09	78426029	15	0.376	0.010	AL	MPB	3/16 - 3/16
2MR-16S-09	78426030	16	0.401	0.010	AL	MPB	3/16 - 3/16
2MR-17S-09	78426031	17	0.426	0.011	AL	MPB	3/16 - 3/16
2MR-18S-09	78426032	18	0.451	0.010	AL	MPB	3/16 - 3/16
2MR-19S-09	78426033	19	0.476	0.020	AL	MPB	3/16 - 3/16
2MR-20S-09	78426034	20	0.501	0.011	AL	MPB	3/16 - 3/16
2MR-21S-09	78426035	21	0.526	0.020	AL	MPB	3/16 - 3/16

## SPROCKETS POWERGRIP™ GT™ 2MR Y 3MR

### SERIE 7842 (CONTINUACIÓN)

Sprockets Paso 2MR - Aluminio - Tipo MPB – Ancho de banda 9mm (continuación)

DESCRIPCIÓN	CÓDIGO	NO. DIENTES	DIÁMETRO DE PASO (IN)	PESO (LBS)	MATERIAL	TIPO DE BUJE	DIÁMETRO DE BUJE (IN)
2MR-22S-09	78426036	22	0.551	0.020	AL	MPB	3/16 - 3/16
2MR-24S-09	78426037	24	0.602	0.020	AL	MPB	1/4 - 1/4
2MR-25S-09	78426060	25	0.627	0.020	AL	MPB	1/4 - 1/4
2MR-26S-09	78426038	26	0.652	0.020	AL	MPB	1/4 - 1/4
2MR-28S-09	78426039	28	0.702	0.020	AL	MPB	1/4 - 1/4
2MR-30S-09	78426040	30	0.752	0.020	AL	MPB	1/4 - 5/16
2MR-32S-09	78426041	32	0.802	0.030	AL	MPB	1/4 - 3/8
2MR-36S-09	78426042	36	0.902	0.040	AL	MPB	1/4 - 7/16
2MR-40S-09	78426043	40	1.003	0.050	AL	MPB	1/4 - 1/2
2MR-42S-09	78426061	42	1.053	0.060	AL	MPB	1/4 - 5/8
2MR-44S-09	78426062	44	1.103	0.060	AL	MPB	1/4 - 11/16
2MR-45S-09	78426044	45	1.128	0.070	AL	MPB	1/4 - 11/16
2MR-48S-09	78426063	48	1.203	0.080	AL	MPB	1/4 - 11/16
2MR-50S-09	78426045	50	1.253	0.080	AL	MPB	1/4 - 11/16
2MR-56S-09	78426046	56	1.404	0.100	AL	MPB	1/4 - 13/16
2MR-60S-09	78426064	60	1.504	0.120	AL	MPB	1/4 - 7/8
2MR-62S-09	78426047	62	1.554	0.120	AL	MPB	1/4 - 15/16
2MR-68S-09	78426048	68	1.704	0.140	AL	MPB	1/4 - 15/16
2MR-72S-09	78426065	72	1.805	0.160	AL	MPB	1/4 - 15/16
2MR-74S-09	78426049	74	1.855	0.170	AL	MPB	1/4 - 1
2MR-80S-09	78426050	80	2.005	0.210	AL	MPB	5/16 - 1 1/4
2MR-90S-09	78426066	90	2.256	0.250	AL	MPB	5/16 - 1 1/4
2MR-100S-09	78426067	100	2.506	0.290	AL	MPB	5/16 - 1 1/4
2MR-120S-09	78426068	120	3.008	0.310	AL	MPB	3/8 - 1 1/4

### SERIE 7843

Sprockets Paso 3MR - Aluminio - Tipo MPB – Ancho de banda 6mm

DESCRIPCIÓN	CÓDIGO	NO. DIENTES	DIÁMETRO DE PASO (IN)	PESO (LBS)	MATERIAL	TIPO DE BUJE	DIÁMETRO DE BUJE (IN)
3MR-16S-06	78436047	16	0.602	0.010	AL	MPB	3/16 - 1/4
3MR-17S-06	78436048	17	0.639	0.010	AL	MPB	3/16 - 1/4
3MR-18S-06	78436049	18	0.677	0.011	AL	MPB	1/4 - 1/4
3MR-19S-06	78436050	19	0.714	0.020	AL	MPB	1/4 - 1/4
3MR-20S-06	78436051	20	0.752	0.020	AL	MPB	1/4 - 1/4
3MR-21S-06	78436052	21	0.790	0.020	AL	MPB	1/4 - 1/4
3MR-22S-06	78436053	22	0.827	0.020	AL	MPB	1/4 - 5/16
3MR-24S-06	78436054	24	0.902	0.030	AL	MPB	1/4 - 3/8
3MR-25S-06	78436055	25	0.940	0.030	AL	MPB	1/4 - 3/8
3MR-26S-06	78436056	26	0.977	0.030	AL	MPB	1/4 - 3/8
3MR-28S-06	78436057	28	1.053	0.040	AL	MPB	1/4 - 1/2
3MR-30S-06	78436058	30	1.128	0.040	AL	MPB	1/4 - 9/16
3MR-32S-06	78436059	32	1.203	0.040	AL	MPB	1/4 - 5/8
3MR-34S-06	78436060	34	1.278	0.060	AL	MPB	1/4 - 11/16
3MR-36S-06	78436061	36	1.353	0.070	AL	MPB	1/4 - 3/4
3MR-38S-06	78436062	38	1.429	0.080	AL	MPB	1/4 - 7/8
3MR-40S-06	78436063	40	1.504	0.080	AL	MPB	1/4 - 15/16
3MR-44S-06	78436064	44	1.654	0.120	AL	MPB	1/4 - 1
3MR-45S-06	78436065	45	1.692	0.120	AL	MPB	1/4 - 1
3MR-48S-06	78436066	48	1.805	0.130	AL	MPB	5/16 - 1
3MR-50S-06	78436067	50	1.880	0.140	AL	MPB	5/16 - 1
3MR-56S-06	78436068	56	2.105	0.160	AL	MPB	5/16 - 1
3MR-60S-06	78436069	60	2.256	0.180	AL	MPB	5/16 - 1
3MR-62S-06	78436070	62	2.331	0.190	AL	MPB	5/16 - 1
3MR-68S-06	78436071	68	2.557	0.230	AL	MPB	5/16 - 1
3MR-72S-06	78436072	72	2.707	0.250	AL	MPB	5/16 - 1
3MR-74S-06	78436073	74	2.782	0.260	AL	MPB	5/16 - 1
3MR-80S-06	78436074	80	3.008	0.310	AL	MPB	5/16 - 1

## SPROCKETS POWERGRIP™ GT™ 2MR Y 3MR

### SERIE 7843 (CONTINUACIÓN)

Sprockets Paso 3MR - Aluminio - Tipo MPB — Ancho de banda 9mm

DESCRIPCIÓN	CÓDIGO	NO. DIENTES	DIÁMETRO DE PASO (IN)	PESO (LBS)	MATERIAL	TIPO DE BUJE	DIÁMETRO DE BUJE (IN)
3MR-16S-09	78436001	16	0.602	0.020	AL	MPB	3/16 - 1/4
3MR-17S-09	78436002	17	0.639	0.020	AL	MPB	3/16 - 1/4
3MR-18S-09	78436003	18	0.677	0.020	AL	MPB	1/4 - 1/4
3MR-19S-09	78436004	19	0.714	0.020	AL	MPB	1/4 - 1/4
3MR-20S-09	78436005	20	0.752	0.020	AL	MPB	1/4 - 1/4
3MR-21S-09	78436006	21	0.790	0.030	AL	MPB	1/4 - 1/4
3MR-22S-09	78436007	22	0.827	0.030	AL	MPB	1/4 - 5/16
3MR-24S-09	78436008	24	0.902	0.030	AL	MPB	1/4 - 3/8
3MR-25S-09	78436075	25	0.940	0.040	AL	MPB	1/4 - 3/8
3MR-26S-09	78436009	26	0.978	0.040	AL	MPB	1/4 - 3/8
3MR-28S-09	78436010	28	1.053	0.050	AL	MPB	1/4 - 1/2
3MR-30S-09	78436011	30	1.128	0.050	AL	MPB	1/4 - 9/16
3MR-32S-09	78436012	32	1.203	0.060	AL	MPB	1/4 - 5/8
3MR-34S-09	78436013	34	1.278	0.080	AL	MPB	1/4 - 11/16
3MR-36S-09	78436014	36	1.353	0.090	AL	MPB	1/4 - 3/4
3MR-38S-09	78436015	38	1.429	0.100	AL	MPB	1/4 - 7/8
3MR-40S-09	78436016	40	1.504	0.110	AL	MPB	1/4 - 15/16
3MR-44S-09	78436076	44	1.654	0.120	AL	MPB	1/4 - 1.
3MR-45S-09	78436017	45	1.692	0.174	AL	MPB	5/16 - 1.
3MR-48S-09	78436077	48	1.805	0.150	AL	MPB	5/16 - 1.
3MR-50S-09	78436018	50	1.880	0.160	AL	MPB	5/16 - 1.
3MR-56S-09	78436019	56	2.105	0.200	AL	MPB	5/16 - 1.
3MR-60S-09	78436078	60	2.256	0.220	AL	MPB	5/16 - 1.
3MR-62S-09	78436020	62	2.331	0.230	AL	MPB	5/16 - 1.
3MR-68S-09	78436021	68	2.557	0.280	AL	MPB	5/16 - 1.
3MR-72S-09	78436079	72	2.707	0.310	AL	MPB	5/16 - 1.
3MR-74S-09	78436022	74	2.782	0.320	AL	MPB	5/16 - 1.
3MR-80S-09	78436023	80	3.008	0.370	AL	MPB	5/16 - 1.
3MR-90S-09	78436080	90	3.384	0.420	AL	MPB	5/16 - 1.
3MR-100S-09	78436081	100	3.760	0.500	AL	MPB	5/16 - 1.
3MR-120S-09	78436082	120	4.511	0.620	AL	MPB	5/16 - 1.

Sprockets Paso 3MR - Aluminio - Tipo MPB — Ancho de banda 15mm

DESCRIPCIÓN	CÓDIGO	NO. DIENTES	DIÁMETRO DE PASO (IN)	PESO (LBS)	MATERIAL	TIPO DE BUJE	DIÁMETRO DE BUJE (IN)
3MR-16S-15	78436024	16	0.602	0.020	AL	MPB	3/16 - 1/4
3MR-17S-15	78436025	17	0.639	0.020	AL	MPB	3/16 - 1/4
3MR-18S-15	78436026	18	0.677	0.020	AL	MPB	1/4 - 1/4
3MR-19S-15	78436027	19	0.714	0.020	AL	MPB	1/4 - 1/4
3MR-20S-15	78436028	20	0.752	0.030	AL	MPB	1/4 - 1/4
3MR-21S-15	78436029	21	0.790	0.030	AL	MPB	1/4 - 1/4
3MR-22S-15	78436030	22	0.827	0.040	AL	MPB	1/4 - 5/16
3MR-24S-15	78436031	24	0.902	0.040	AL	MPB	1/4 - 3/8
3MR-25S-15	78436083	25	0.940	0.050	AL	MPB	1/4 - 3/8
3MR-26S-15	78436032	26	0.978	0.050	AL	MPB	1/4 - 3/8
3MR-28S-15	78436033	28	1.053	0.060	AL	MPB	1/4 - 1/2
3MR-30S-15	78436034	30	1.128	0.070	AL	MPB	1/4 - 9/16
3MR-32S-15	78436035	32	1.203	0.090	AL	MPB	1/4 - 5/8
3MR-34S-15	78436036	34	1.278	0.100	AL	MPB	1/4 - 11/16
3MR-36S-15	78436037	36	1.353	0.120	AL	MPB	1/4 - 3/4
3MR-38S-15	78436038	38	1.429	0.130	AL	MPB	1/4 - 7/8
3MR-40S-15	78436039	40	1.504	0.150	AL	MPB	1/4 - 15/16
3MR-44S-15	78436084	44	1.654	0.180	AL	MPB	1/4 - 1.
3MR-45S-15	78436040	45	1.692	0.190	AL	MPB	1/4 - 1.
3MR-48S-15	78436085	48	1.805	0.210	AL	MPB	5/16 - 1.
3MR-50S-15	78436041	50	1.880	0.220	AL	MPB	5/16 - 1.
3MR-56S-15	78436042	56	2.105	0.270	AL	MPB	5/16 - 1.



## SPROCKETS POWERGRIP™ GT™ 2MR Y 3MR

SERIE 7843 (CONTINUACIÓN)

Sprockets Paso de 3MR - Aluminio -Tipo MPB – Ancho de banda 15mm (continuación)

DESCRIPCIÓN	CÓDIGO	NO. DIENTES	DIÁMETRO DE PASO (IN)	PESO (LBS)	MATERIAL	TIPO DE BUJE	DIÁMETRO DE BUJE (IN)
3MR-60S-15	78436086	60	2.256	0.300	AL	MPB	5/16 - 1.
3MR-62S-15	78436043	62	2.331	0.320	AL	MPB	5/16 - 1.
3MR-68S-15	78436044	68	2.557	0.380	AL	MPB	5/16 - 1.
3MR-72S-15	78436087	72	2.707	0.430	AL	MPB	5/16 - 1.
3MR-74S-15	78436045	74	2.782	0.450	AL	MPB	5/16 - 1.
3MR-80S-15	78436046	80	3.008	0.520	AL	MPB	5/16 - 1.
3MR-90S-15	78436088	90	3.384	0.600	AL	MPB	5/16 - 1.
3MR-100S-15	78436089	100	3.760	0.730	AL	MPB	5/16 - 1.
3MR-120S-15	78436090	120	4.511	0.850	AL	MPB	5/16 - 1.



## SPROCKETS POWERGRIP™ HTD™

NOTAS: Los Sprockets PowerGrip™ HTD™ están disponibles a barreno piloto (MPB). Los Sprockets 20M están disponibles para bujes tipo QD. Las abreviaturas utilizadas para especificación de materiales son: GI = Hierro gris, AL= Aluminio. Los detalles mostrados, que no afectan la función de conducción o el peso total, pueden cambiarse sin notificación. En un sprocket, el paso es la distancia entre los centros del dentado y se mide en el diámetro primitivo del mismo. El diámetro primitivo del sprocket coincide con la línea de paso de la banda. El diámetro primitivo del sprocket es siempre mayor que su diámetro exterior. La descripción de producto se compone de: número de dientes, paso y ancho de banda. Por ejemplo, en la descripción P14-5M-09AL, indica una polea con 14 dientes, paso 5mm y 9mm de ancho de banda, de Aluminio.

ADVERTENCIA: **NO** uses estos sprockets con velocidades RIM superiores a 6500 pies por minuto.

### SERIE 7882

Sprockets Paso 3mm - Aluminio - Tipo MPB – Ancho de banda 6mm

DESCRIPCIÓN	CÓDIGO	NO. DIENTES	DIÁMETRO DE PASO (IN)	PESO (LBS)	MATERIAL	TIPO DE BUJE	DIÁMETRO DE BUJE (IN)
P10-3M-06AL	78820001	10	0.376	0.010	AL	MPB	1/8 - 1/8
P11-3M-06AL	78821082	11	0.414	0.010	AL	MPB	1/8 - 1/8
P12-3M-06AL	78820003	12	0.451	0.020	AL	MPB	3/16 - 3/16
P13-3M-06AL	78821083	13	0.489	0.010	AL	MPB	3/16 - 3/16
P14-3M-06AL	78820005	14	0.526	0.020	AL	MPB	3/16 - 3/16
P15-3M-06AL	78820007	15	0.564	0.020	AL	MPB	3/16 - 3/16
P16-3M-06AL	78820009	16	0.602	0.020	AL	MPB	3/16 - 3/16
P17-3M-06AL	78820011	17	0.639	0.020	AL	MPB	3/16 - 3/16
P18-3M-06AL	78820048	18	0.677	0.020	AL	MPB	1/4 - 1/4
P19-3M-06AL	78820014	19	0.714	0.020	AL	MPB	1/4 - 1/4
P20-3M-06AL	78820016	20	0.752	0.020	AL	MPB	1/4 - 1/4
P22-3M-06AL	78820018	22	0.827	0.020	AL	MPB	1/4 - 1/4
P24-3M-06AL	78820020	24	0.902	0.030	AL	MPB	1/4 - 5/16
P25-3M-06AL	78821084	25	0.940	0.030	AL	MPB	1/4 - 5/16
P26-3M-06AL	78820022	26	0.977	0.040	AL	MPB	1/4 - 5/16
P28-3M-06AL	78820024	28	1.053	0.040	AL	MPB	1/4 - 3/8
P30-3M-06AL	78820026	30	1.128	0.050	AL	MPB	1/4 - 7/16
P32-3M-06AL	78820028	32	1.203	0.050	AL	MPB	1/4 - 1/2
P34-3M-06AL	78820030	34	1.278	0.070	AL	MPB	1/4 - 9/16
P36-3M-06AL	78820032	36	1.353	0.080	AL	MPB	1/4 - 5/8
P38-3M-06AL	78820034	38	1.429	0.090	AL	MPB	1/4 - 3/4
P40-3M-06AL	78820036	40	1.504	0.100	AL	MPB	1/4 - 13/16
P44-3M-06AL	78820038	44	1.654	0.120	AL	MPB	1/4 - 15/16
P48-3M-06AL	78821085	48	1.805	0.130	AL	MPB	5/16 - 15/16
P50-3M-06AL	78820040	50	1.880	0.140	AL	MPB	5/16 - 15/16
P56-3M-06AL	78820042	56	2.105	0.160	AL	MPB	5/16 - 15/16
P60-3M-06AL	78821086	60	2.256	0.180	AL	MPB	5/16 - 15/16
P62-3M-06AL	78820044	62	2.331	0.190	AL	MPB	5/16 - 15/16
P72-3M-06AL	78820046	72	2.707	0.250	AL	MPB	5/16 - 15/16

Sprockets Paso 3mm - Aluminio - Tipo MPB – Ancho de banda 9mm

DESCRIPCIÓN	CÓDIGO	NO. DIENTES	DIÁMETRO DE PASO (IN)	PESO (LBS)	MATERIAL	TIPO DE BUJE	DIÁMETRO DE BUJE (IN)
P10-3M-09AL	78820002	10	0.376	0.050	AL	MPB	1/8 - 1/8
P11-3M-09AL	78821087	11	0.414	0.010	AL	MPB	1/8 - 1/8
P12-3M-09AL	78820004	12	0.451	0.010	AL	MPB	3/16 - 3/16
P13-3M-09AL	78821088	13	0.489	0.010	AL	MPB	3/16 - 3/16
P14-3M-09AL	78820006	14	0.526	0.020	AL	MPB	3/16 - 3/16
P15-3M-09AL	78820008	15	0.564	0.020	AL	MPB	3/16 - 3/16
P16-3M-09AL	78820010	16	0.602	0.020	AL	MPB	3/16 - 3/16
P17-3M-09AL	78820012	17	0.639	0.020	AL	MPB	3/16 - 3/16
P18-3M-09AL	78820013	18	0.677	0.020	AL	MPB	1/4 - 1/4
P19-3M-09AL	78820015	19	0.714	0.020	AL	MPB	1/4 - 1/4
P20-3M-09AL	78820017	20	0.752	0.020	AL	MPB	1/4 - 1/4
P22-3M-09AL	78820019	22	0.827	0.030	AL	MPB	1/4 - 1/4
P24-3M-09AL	78820021	24	0.902	0.030	AL	MPB	1/4 - 5/16
P25-3M-09AL	78821089	25	0.940	0.040	AL	MPB	1/4 - 5/16

# SPROCKETS POWERGRIP™ HTD™

## SERIE 7882 (CONTINUACIÓN)

Sprockets Paso 3mm - Aluminio - Tipo MPB — Ancho de banda 9mm (continuación)

DESCRIPCIÓN	CÓDIGO	NO. DIENTES	DIÁMETRO DE PASO (IN)	PESO (LBS)	MATERIAL	TIPO DE BUJE	DIÁMETRO DE BUJE (IN)
P26-3M-09AL	78820023	26	0.977	0.040	AL	MPB	1/4 - 5/16
P28-3M-09AL	78820025	28	1.053	0.050	AL	MPB	1/4 - 3/8
P30-3M-09AL	78820027	30	1.128	0.050	AL	MPB	1/4 - 7/16
P32-3M-09AL	78820029	32	1.203	0.070	AL	MPB	1/4 - 1/2
P34-3M-09AL	78820031	34	1.278	0.080	AL	MPB	1/4 - 9/16
P36-3M-09AL	78820033	36	1.353	0.090	AL	MPB	1/4 - 5/8
P38-3M-09AL	78820035	38	1.429	0.100	AL	MPB	1/4 - 3/4
P40-3M-09AL	78820037	40	1.504	0.110	AL	MPB	1/4 - 13/16
P44-3M-09AL	78820039	44	1.654	0.140	AL	MPB	1/4 - 15/16
P48-3M-09AL	78821090	48	1.805	0.160	AL	MPB	5/16 - 15/16
P50-3M-09AL	78820041	50	1.880	0.180	AL	MPB	5/16 - 15/16
P56-3M-09AL	78820043	56	2.105	0.200	AL	MPB	5/16 - 15/16
P60-3M-09AL	78821091	60	2.256	0.220	AL	MPB	5/16 - 15/16
P62-3M-09AL	78820045	62	2.331	0.230	AL	MPB	5/16 - 15/16
P72-3M-09AL	78820047	72	2.707	0.300	AL	MPB	5/16 - 15/16

Sprockets Paso 5mm - Aluminio - Tipo MPB — Ancho de banda 9mm

DESCRIPCIÓN	CÓDIGO	NO. DIENTES	DIÁMETRO DE PASO (IN)	PESO (LBS)	MATERIAL	TIPO DE BUJE	DIÁMETRO DE BUJE (IN)
P12-5M-09AL	78821092	12	0.752	0.020	AL	MPB	1/4 - 1/4
P13-5M-09AL	78821093	13	0.815	0.011	AL	MPB	1/4 - 1/4
P14-5M-09AL	78821077	14	0.877	0.030	AL	MPB	1/4 - 1/4
P15-5M-09AL	78821004	15	0.940	0.030	AL	MPB	1/4 - 1/4
P16-5M-09AL	78821006	16	1.003	0.040	AL	MPB	1/4 - 1/4
P17-5M-09AL	78821008	17	1.065	0.040	AL	MPB	1/4 - 5/16
P18-5M-09AL	78821010	18	1.128	0.050	AL	MPB	1/4 - 3/8
P19-5M-09AL	78821078	19	1.191	0.060	AL	MPB	1/4 - 7/16
P20-5M-09AL	78821013	20	1.253	0.060	AL	MPB	1/4 - 1/2
P22-5M-09AL	78821015	22	1.379	0.080	AL	MPB	1/4 - 5/8
P24-5M-09AL	78821017	24	1.504	0.100	AL	MPB	1/4 - 11/16
P25-5M-09AL	78821094	25	1.566	0.110	AL	MPB	1/4 - 11/16
P26-5M-09AL	78821021	26	1.629	0.120	AL	MPB	1/4 - 3/4
P28-5M-09AL	78821023	28	1.754	0.140	AL	MPB	1/4 - 7/8
P30-5M-09AL	78821025	30	1.880	0.160	AL	MPB	1/4 - 7/8
P32-5M-09AL	78821027	32	2.005	0.180	AL	MPB	1/4 - 15/16
P34-5M-09AL	78821031	34	2.130	0.210	AL	MPB	1/4 - 11/16
P36-5M-09AL	78821035	36	2.256	0.250	AL	MPB	5/16 - 11/16
P38-5M-09AL	78821039	38	2.381	0.280	AL	MPB	5/16 - 11/16
P40-5M-09AL	78821043	40	2.506	0.300	AL	MPB	5/16 - 11/16
P44-5M-09AL	78821047	44	2.757	0.350	AL	MPB	5/16 - 11/16
P48-5M-09AL	78821095	48	3.008	0.400	AL	MPB	3/8 - 13/16
P50-5M-09AL	78821053	50	3.133	0.430	AL	MPB	3/8 - 13/16
P56-5M-09AL	78821057	56	3.509	0.540	AL	MPB	3/8 - 13/16
P60-5M-09AL	78821096	60	3.760	0.620	AL	MPB	3/8 - 13/16
P62-5M-09AL	78821063	62	3.885	0.640	AL	MPB	3/8 - 13/16
P70-5M-09AL	78821097	70	4.386	0.800	AL	MPB	3/8 - 13/16
P72-5M-09AL	78821069	72	4.511	0.840	AL	MPB	3/8 - 13/16

Sprockets Paso 5mm - Aluminio - Tipo MPB — Ancho de banda 15mm

DESCRIPCIÓN	CÓDIGO	NO. DIENTES	DIÁMETRO DE PASO (IN)	PESO (LBS)	MATERIAL	TIPO DE BUJE	DIÁMETRO DE BUJE (IN)
P12-5M-15AL	78821098	12	0.752	0.020	AL	MPB	1/4 - 1/4
P13-5M-15AL	78821099	13	0.815	0.030	AL	MPB	1/4 - 1/4
P14-5M-15AL	78821003	14	0.877	0.040	AL	MPB	1/4 - 1/4



## SPROCKETS POWERGRIP™ HTD™

### SERIE 7882 (CONTINUACIÓN)

Sprockets Paso 5mm - Aluminio - Tipo MPB -- Ancho de banda 15mm (continuación)

DESCRIPCIÓN	CÓDIGO	NO. DIENTES	DIÁMETRO DE PASO (IN)	PESO (LBS)	MATERIAL	TIPO DE BUJE	DIÁMETRO DE BUJE (IN)
P15-5M-15AL	78821005	15	0.940	0.040	AL	MPB	1/4 - 1/4
P16-5M-15AL	78821007	16	1.003	0.050	AL	MPB	1/4 - 1/4
P17-5M-15AL	78821009	17	1.065	0.060	AL	MPB	1/4 - 5/16
P18-5M-15AL	78821011	18	1.128	0.070	AL	MPB	1/4 - 3/8
P19-5M-15AL	78821012	19	1.191	0.080	AL	MPB	1/4 - 7/16
P20-5M-15AL	78821014	20	1.253	0.080	AL	MPB	1/4 - 1/2
P22-5M-15AL	78821016	22	1.379	0.110	AL	MPB	1/4 - 5/8
P24-5M-15AL	78821018	24	1.504	0.130	AL	MPB	1/4 - 1 1/16
P25-5M-15AL	78821100	25	1.566	0.140	AL	MPB	1/4 - 1 1/16
P26-5M-15AL	78821022	26	1.629	0.160	AL	MPB	1/4 - 3/4
P28-5M-15AL	78821024	28	1.754	0.180	AL	MPB	1/4 - 7/8
P30-5M-15AL	78821026	30	1.880	0.210	AL	MPB	1/4 - 7/8
P32-5M-15AL	78821029	32	2.005	0.240	AL	MPB	1/4 - 15/16
P34-5M-15AL	78821033	34	2.130	0.280	AL	MPB	1/4 - 1 1/16
P36-5M-15AL	78821037	36	2.256	0.330	AL	MPB	5/16 - 1 1/16
P38-5M-15AL	78821041	38	2.381	0.360	AL	MPB	5/16 - 1 3/16
P40-5M-15AL	78821045	40	2.506	0.400	AL	MPB	5/16 - 1 3/16
P44-5M-15AL	78821049	44	2.757	0.470	AL	MPB	5/16 - 1 3/16
P48-5M-15AL	78821101	48	3.008	0.580	AL	MPB	3/8 - 1 3/16
P50-5M-15AL	78821054	50	3.133	0.620	AL	MPB	3/8 - 1 3/16
P56-5M-15AL	78821059	56	3.509	0.740	AL	MPB	3/8 - 1 3/16
P60-5M-15AL	78821102	60	3.760	0.840	AL	MPB	3/8 - 1 3/16
P62-5M-15AL	78821064	62	3.885	0.910	AL	MPB	3/8 - 1 3/16
P70-5M-15AL	78821103	70	4.386	1.140	AL	MPB	3/8 - 1 3/16
P72-5M-15AL	78821071	72	4.511	1.210	AL	MPB	3/8 - 1 3/16

Sprockets Paso 20mm -- Ancho de banda 115mm

DESCRIPCIÓN	CÓDIGO	NO. DIENTES	DIÁMETRO DE PASO (IN)	PESO (LBS)	MATERIAL	TIPO DE BUJE	DIÁMETRO DE BUJE (IN)
P34-20M-115	78824024	34	8.522	36.500	CI	F	1 - 3 15/16
P36-20M-115	78824026	36	9.023	46.300	CI	F	1 - 3 15/16
P38-20M-115	78824028	38	9.524	51.000	CI	F	1 - 3 15/16
P40-20M-115	78824031	40	10.026	57.400	CI	F	1 - 3 15/16
P44-20M-115	78824034	44	11.028	70.800	CI	F	1 - 3 15/16
P48-20M-115	78824037	48	12.031	90.900	CI	J	1 1/2 - 4 1/2
P52-20M-115	78824040	52	13.033	110.000	CI	J	1 1/2 - 4 1/2
P56-20M-115	78824045	56	14.036	106.000	CI	J	1 1/2 - 4 1/2
P60-20M-115	78824079	60	15.038	116.000	CI	J	1 1/2 - 4 1/2
P64-20M-115	78824054	64	16.041	127.000	CI	J	1 1/2 - 4 1/2
P68-20M-115	78824059	68	17.032	148.000	CI	J	1 1/2 - 4 1/2
P72-20M-115	78824064	72	18.046	122.000	CI	J	1 1/2 - 4 1/2
P80-20M-115	78824069	80	20.051	237.000	CI	M	2 - 5 1/2
P90-20M-115	78824074	90	22.557	275.000	CI	M	2 - 5 1/2
P112-20M-115	78824001	112	28.071	243.000	CI	M	2 - 5 1/2
P144-20M-115	78824080	144	36.092	612.000	CI	N	2 7/16 - 5 7/8
P168-20M-115	78824081	168	42.107	465.000	CI	N	2 7/16 - 5 7/8
P192-20M-115	78824014	192	48.122	786.000	CI	N	2 7/16 - 5 7/8
P216-20M-115	78824019	216	54.136	907.000	CI	N	2 7/16 - 5 7/8

Sprockets Paso 20mm -- Ancho de banda 170mm

DESCRIPCIÓN	CÓDIGO	NO. DIENTES	DIÁMETRO DE PASO (IN)	PESO (LBS)	MATERIAL	TIPO DE BUJE	DIÁMETRO DE BUJE (IN)
P34-20M-170	78824025	34	8.522	87.200	CI	MPB	2 1/8 - 4 1/4
P36-20M-170	78824027	36	9.023	98.700	CI	MPB	2 1/8 - 4 1/2



# SPROCKETS POWERGRIP™ HTD™

## SERIE 7882 (CONTINUACIÓN)

Sprockets Paso 20mm – Ancho de banda 170mm (continuación)

DESCRIPCIÓN	CÓDIGO	NO. DIENTES	DIÁMETRO DE PASO (IN)	PESO (LBS)	MATERIAL	TIPO DE BUJE	DIÁMETRO DE BUJE (IN)
P38-20M-170	78824029	38	9.524	62.000	CI	J	1 1/2 - 4 1/2
P40-20M-170	78824032	40	10.026	69.000	CI	J	1 1/2 - 4 1/2
P44-20M-170	78824035	44	11.028	88.100	CI	J	1 1/2 - 4 1/2
P48-20M-170	78824038	48	12.031	120.000	CI	M	2 - 5 1/2
P52-20M-170	78824041	52	13.033	149.000	CI	M	2 - 5 1/2
P56-20M-170	78824046	56	14.036	166.000	CI	M	2 - 5 1/2
P60-20M-170	78824050	60	15.038	199.000	CI	M	2 - 5 1/2
P64-20M-170	78824055	64	16.041	174.800	CI	M	2 - 5 1/2
P68-20M-170	78824060	68	17.032	198.000	CI	M	2 - 5 1/2
P72-20M-170	78824065	72	18.046	207.000	CI	M	2 - 5 1/2
P80-20M-170	78824070	80	20.051	262.000	CI	M	2 - 5 1/2
P90-20M-170	78824075	90	22.557	303.000	CI	M	2 - 5 1/2
P112-20M-170	78824002	112	28.071	473.000	CI	N	2 7/16 - 5 7/8
P144-20M-170	78824006	144	36.092	520.000	CI	N	2 7/16 - 5 7/8
P168-20M-170	78824010	168	42.107	560.000	CI	P	3 7/16 - 7
P192-20M-170	78824015	192	48.122	783.000	CI	P	3 7/16 - 7
P216-20M-170	78824020	216	54.136	820.000	CI	P	3 7/16 - 7

Sprockets Paso 20mm – Ancho de banda 230mm

DESCRIPCIÓN	CÓDIGO	NO. DIENTES	DIÁMETRO DE PASO (IN)	PESO (LBS)	MATERIAL	TIPO DE BUJE	DIÁMETRO DE BUJE (IN)
P38-20M-230	78824030	38	9.524	128.000	CI	MPB	2 7/8 - 4 3/4
P40-20M-230	78824033	40	10.026	156.000	CI	MPB	2 7/8 - 5 1/4
P44-20M-230	78824036	44	11.028	189.000	CI	MPB	2 7/8 - 6
P48-20M-230	78824039	48	12.031	140.000	CI	M	2 - 5 1/2
P52-20M-230	78824042	52	13.033	161.000	CI	M	2 - 5 1/2
P56-20M-230	78824047	56	14.036	193.000	CI	M	2 - 5 1/2
P60-20M-230	78824051	60	15.038	234.000	CI	M	2 - 5 1/2
P64-20M-230	78824056	64	16.041	270.000	CI	M	2 - 5 1/2
P68-20M-230	78824061	68	17.032	341.000	CI	N	2 7/16 - 5 7/8
P72-20M-230	78824066	72	18.046	410.000	CI	N	2 7/16 - 5 7/8
P80-20M-230	78824071	80	20.051	343.000	CI	N	2 7/16 - 5 7/8
P90-20M-230	78824076	90	22.557	398.000	CI	N	2 7/16 - 5 7/8
P112-20M-230	78824003	112	28.071	389.000	CI	N	2 7/16 - 5 7/8
P144-20M-230	78824007	144	36.092	552.000	CI	P	2 15/16 - 7
P168-20M-230	78824011	168	42.107	934.000	CI	P	2 15/16 - 7
P192-20M-230	78824016	192	48.122	1429.000	CI	W	4 - 8 1/2
P216-20M-230	78824021	216	54.136	1317.000	CI	W	4 - 8 1/2

Sprockets Paso 20mm – Ancho de banda 290mm

DESCRIPCIÓN	CÓDIGO	NO. DIENTES	DIÁMETRO DE PASO (IN)	PESO (LBS)	MATERIAL	TIPO DE BUJE	DIÁMETRO DE BUJE (IN)
P52-20M-290	78824043	52	13.033	202.000	CI	N	2 7/16 - 5 7/8
P56-20M-290	78824048	56	14.036	237.000	CI	N	2 7/16 - 5 7/8
P60-20M-290	78824052	60	15.038	276.000	CI	N	2 7/16 - 5 7/8
P64-20M-290	78824057	64	16.041	320.000	CI	N	2 7/16 - 5 7/8
P68-20M-290	78824062	68	17.032	368.000	CI	N	2 7/16 - 5 7/8
P72-20M-290	78824067	72	18.046	404.000	CI	N	2 7/16 - 5 7/8
P80-20M-290	78824072	80	20.051	376.000	CI	N	2 7/16 - 5 7/8
P90-20M-290	78824077	90	22.557	431.000	CI	N	2 7/16 - 5 7/8
P112-20M-290	78824004	112	28.071	799.000	CI	P	2 15/16 - 7
P144-20M-290	78824008	144	36.092	1004.000	CI	P	2 15/16 - 7
P168-20M-290	78824012	168	42.107	1410.000	CI	W	4 - 8 1/2
P192-20M-290	78824017	192	48.122	1552.000	CI	W	4 - 8 1/2



## SPROCKETS POWERGRIP™ HTD™

### SERIE 7882 (CONTINUACIÓN)

Sprockets Paso 20mm – Ancho de banda 290mm (continuación)

DESCRIPCIÓN	CÓDIGO	NO. DIENTES	DIÁMETRO DE PASO (IN)	PESO (LBS)	MATERIAL	TIPO DE BUJE	DIÁMETRO DE BUJE (IN)
P216-20M-290	78824022	216	54.136	1441.000	CI	W	4 - 8 1/2

Sprockets Paso 20mm – Ancho de banda 340mm

DESCRIPCIÓN	CÓDIGO	NO. DIENTES	DIÁMETRO DE PASO (IN)	PESO (LBS)	MATERIAL	TIPO DE BUJE	DIÁMETRO DE BUJE (IN)
P52-20M-340	78824044	52	13.033	219.000	CI	N	2 7/16 - 5 7/8
P56-20M-340	78824049	56	14.036	258.000	CI	N	2 7/16 - 5 7/8
P60-20M-340	78824053	60	15.038	294.000	CI	N	2 7/16 - 5 7/8
P64-20M-340	78824058	64	16.041	339.000	CI	N	2 7/16 - 5 7/8
P68-20M-340	78824063	68	17.032	389.000	CI	N	2 7/16 - 5 7/8
P72-20M-340	78824068	72	18.046	438.000	CI	N	2 7/16 - 5 7/8
P80-20M-340	78824073	80	20.051	462.000	CI	P	2 15/16 - 7
P90-20M-340	78824078	90	22.557	507.000	CI	P	2 15/16 - 7
P112-20M-340	78824005	112	28.071	870.000	CI	P	2 15/16 - 7
P144-20M-340	78824009	144	36.092	1215.000	CI	W	4 - 8 1/2
P168-20M-340	78824013	168	42.107	1514.000	CI	W	4 - 8 1/2
P192-20M-340	78824018	192	48.122	1817.000	CI	S	5 1/2 - 10
P216-20M-340	78824023	216	54.136	1601.000	CI	S	5 1/2 - 10

## SPROCKETS POWERGRIP™ TIMING

NOTAS: Las abreviaturas utilizadas para especificación de materiales son: AL = Aluminio, DI = Hierro dúctil, SiS = Acero sinterizado, ST = Acero, CI = Hierro fundido. MPB= Barreno Piloto. Los detalles mostrados, que no afectan la función de conducción o el peso total, pueden cambiarse sin notificación. La descripción de los sprockets PowerGrip™ Gates se define por el número de dientes, paso y ancho de banda. Por ejemplo, en la descripción TL30L050, "TL" se refiere al tipo de buje para el que está maquinada la polea Taper-Lock, 30 dientes, paso L (.375") y ancho de banda de 1/2". Las poleas MXL y XL MPB se suministran con tornillos de fijación. Las poleas L y H no se suministran con cuñeros ni tornillos de fijación. Paso: el paso de un sprocket es la distancia entre un diente y otro (en pulgadas). Las letras de los pasos corresponden a los siguientes términos: MXL = Mini Extra Ligero = paso de 0.080"; XL = Extra Ligero = paso de 0.200"; L = Ligero = paso de 0.375"; H = Pesado = paso de 0.500". Se debe utilizar la descripción completa y código de sprocket al realizar su pedido. Ancho de banda: la designación del ancho está en centésimas de pulgadas y corresponde al ancho máximo de banda que puede operar en el sprocket. Los sprockets con más de 90 dientes no tienen flanges.

### SERIE 7826

Paso 2/25" (0.08"/MXL) - Mini Extra Ligero – Ancho de banda 1/8"

DESCRIPCIÓN	CÓDIGO	NO. DIENTES	DIÁMETRO DE PASO (IN)	PESO (LBS)	MATERIAL	TIPO DE BUJE	DIÁMETRO DE BUJE (IN)
PB10MXL012	78260273	10	0.255	0.010	AL	MPB	1/8 - 1/8
PB11MXL012	78260274	11	0.280	0.010	AL	MPB	1/8 - 1/8
PB12MXL012	78260275	12	0.306	0.010	AL	MPB	1/8 - 1/8
PB14MXL012	78260276	14	0.357	0.010	AL	MPB	3/16 - 3/16
PB15MXL012	78260277	15	0.382	0.010	AL	MPB	3/16 - 3/16
PB16MXL012	78260278	16	0.407	0.010	AL	MPB	3/16 - 1/4
PB18MXL012	78260279	18	0.458	0.010	AL	MPB	3/16 - 3/16
PB20MXL012	78260280	20	0.509	0.010	AL	MPB	3/16 - 3/16
PB21MXL012	78260281	21	0.535	0.010	AL	MPB	3/16 - 3/16
PB22MXL012	78260282	22	0.560	0.010	AL	MPB	3/16 - 3/16
PB24MXL012	78260283	24	0.611	0.010	AL	MPB	1/4 - 1/4
PB28MXL012	78260284	28	0.713	0.010	AL	MPB	1/4 - 1/4
PB30MXL012	78260285	30	0.764	0.020	AL	MPB	1/4 - 5/16
PB32MXL012	78260286	32	0.815	0.020	AL	MPB	1/4 - 3/8
PB36MXL012	78260287	36	0.917	0.020	AL	MPB	1/4 - 3/8
PB40MXL012	78260288	40	1.019	0.030	AL	MPB	1/4 - 1/2
PB42MXL012	78260289	42	1.070	0.040	AL	MPB	1/4 - 1/2
PB44MXL012	78260290	44	1.120	0.040	AL	MPB	1/4 - 5/8
PB48MXL012	78260291	48	1.222	0.050	AL	MPB	1/4 - 5/8
PB60MXL012	78260292	60	1.528	0.080	AL	MPB	1/4 - 3/4

Paso 2/25" (0.08"/MXL) - Mini Extra Ligero – Ancho de banda 1/8", 3/16" y 1/4"

DESCRIPCIÓN	CÓDIGO	NO. DIENTES	DIÁMETRO DE PASO (IN)	PESO (LBS)	MATERIAL	TIPO DE BUJE	DIÁMETRO DE BUJE (IN)
PB10MXL025	78260010	10	0.255	0.060	AL	MPB	1/8 - 1/8
PB11MXL025	78260011	11	0.280	0.070	AL	MPB	1/8 - 1/8
PB12MXL025	78260012	12	0.306	0.080	AL	MPB	1/8 - 1/8
PB14MXL025	78260014	14	0.357	0.010	AL	MPB	1/8 - 1/8
PB15MXL025	78260015	15	0.382	0.010	AL	MPB	3/16 - 3/16
PB16MXL025	78260016	16	0.407	0.010	AL	MPB	3/16 - 3/16
PB18MXL025	78260118	18	0.458	0.020	AL	MPB	3/16 - 3/16
PB20MXL025	78260120	20	0.509	0.010	AL	MPB	3/16 - 3/16
PB21MXL025	78260121	21	0.535	0.020	AL	MPB	3/16 - 3/16
PB22MXL025	78260122	22	0.560	0.030	AL	MPB	3/16 - 3/16
PB24MXL025	78260124	24	0.611	0.040	AL	MPB	1/4 - 1/4
PB25MXL025	78260293	25	0.637	0.010	AL	MPB	1/4 - 1/4
PB28MXL025	78260128	28	0.713	0.020	AL	MPB	1/4 - 1/4
PB30MXL025	78260130	30	0.764	0.020	AL	MPB	1/4 - 1/4
PB32MXL025	78260132	32	0.815	0.030	AL	MPB	1/4 - 1/4
PB36MXL025	78260136	36	0.917	0.030	AL	MPB	1/4 - 1/4
PB40MXL025	78260140	40	1.019	0.040	AL	MPB	1/4 - 1/4
PB42MXL025	78260142	42	1.070	0.050	AL	MPB	1/4 - 1/4
PB44MXL025	78260144	44	1.120	0.050	AL	MPB	1/4 - 1/4
PB48MXL025	78260148	48	1.222	0.080	AL	MPB	1/4 - 1/4
PB60MXL025	78260160	60	1.528	0.110	AL	MPB	1/4 - 1/4



## SPROCKETS POWERGRIP™ TIMING

### SERIE 7826 (CONTINUACIÓN)

Paso 2/25" (0.08"/MXL) - Mini Extra Ligero — Ancho de banda 1/8", 3/16" y 1/4" (continuación)

DESCRIPCIÓN	CÓDIGO	NO. DIENTES	DIÁMETRO DE PASO (IN)	PESO (LBS)	MATERIAL	TIPO DE BUJE	DIÁMETRO DE BUJE (IN)
PB72MXL025	78260272	72	1.833	0.130	AL	MPB	1/4 - 1/4
PB80MXL025	78260180	80	2.037	0.180	AL	MPB	5/16 - 5/16
PB90MXL025	78260294	90	2.292	0.210	AL	MPB	5/16 - 3/4
PB100MXL025	78260295	100	2.546	0.240	AL	MPB	5/16 - 3/4
PB120MXL025	78260296	120	3.056	0.320	AL	MPB	3/8 - 3/4

### SERIE 7823 Y 7881

Paso 1/5" (0.08"/MXL) - Mini Extra Ligero — Ancho de banda 1/4"

DESCRIPCIÓN	CÓDIGO	NO. DIENTES	DIÁMETRO DE PASO (IN)	PESO (LBS)	MATERIAL	TIPO DE BUJE	DIÁMETRO DE BUJE (IN)
PB10XL025	78231500	10	0.637	0.010	ST	MPB	3/16 - 1/4
PB11XL025	78231501	11	0.700	0.020	ST	MPB	3/16 - 1/4
PB12XL025	78231502	12	0.764	0.020	ST	MPB	3/16 - 5/16
PB13XL025	78231503	13	0.828	0.030	ST	MPB	1/4 - 5/16
PB14XL025	78231504	14	0.891	0.030	ST	MPB	1/4 - 3/8
PB15XL025	78231505	15	0.955	0.030	ST	MPB	1/4 - 1/2
PB16XL025	78231506	16	1.019	0.040	ST	MPB	5/16 - 1/2
PB18XL025	78231507	18	1.146	0.050	ST	MPB	1/4 - 1/2
PB20XL025	78231508	20	1.273	0.070	ST	MPB	1/4 - 1/2
PB21XL025	78231509	21	1.337	0.080	ST	MPB	1/4 - 1/2
PB22XL025	78231510	22	1.401	0.090	ST	MPB	1/4 - 5/8
PB24XL025	78231511	24	1.528	0.100	ST	MPB	1/4 - 5/8
PB26XL025	78231512	26	1.655	0.120	ST	MPB	1/4 - 5/8
PB28XL025	78231513	28	1.783	0.140	ST	MPB	1/4 - 3/4
PB30XL025	78231514	30	1.910	0.160	ST	MPB	1/4 - 3/4

Paso 1/5" (.200"/XL) - Extra Ligero — Ancho de banda 1/4" y 3/8"

DESCRIPCIÓN	CÓDIGO	NO. DIENTES	DIÁMETRO DE PASO (IN)	PESO (LBS)	MATERIAL	TIPO DE BUJE	DIÁMETRO DE BUJE (IN)
PB10XL037	78230101	10	0.637	0.050	ST	MPB	3/16 - 3/16
PB11XL037	78230106	11	0.700	0.070	ST	MPB	3/16 - 3/16
PB12XL037	78230111	12	0.764	0.080	ST	MPB	3/16 - 1/4
PB13XL037	78231515	13	0.828	0.030	ST	MPB	1/4 - 5/16
PB14XL037	78230121	14	0.891	0.100	ST	MPB	1/4 - 1/4
PB15XL037	78230126	15	0.955	0.120	ST	MPB	1/4 - 5/16
PB16XL037	78230131	16	1.019	0.150	ST	MPB	1/4 - 3/8
PB17XL037	78231516	17	1.082	0.060	ST	MPB	1/4 - 1/2
PB18XL037	78230141	18	1.146	0.180	ST	MPB	1/4 - 1/2
PB19XL037	78231517	19	1.210	0.070	ST	MPB	1/4 - 1/2
PB20XL037	78230151	20	1.273	0.240	ST	MPB	1/4 - 9/16
PB21XL037	78230156	21	1.337	0.270	ST	MPB	1/4 - 9/16
PB22XL037	78230161	22	1.401	0.290	ST	MPB	1/4 - 3/4
PB23XL037	78231518	23	1.464	0.110	ST	MPB	1/4 - 5/8
PB24XL037	78230166	24	1.528	0.350	ST	MPB	1/4 - 11/16
PB25XL037	78231519	25	1.592	0.130	ST	MPB	1/4 - 5/8
PB26XL037	78231520	26	1.655	0.160	ST	MPB	1/4 - 3/4
PB28XL037	78230176	28	1.783	0.470	ST	MPB	1/4 - 13/16
PB30XL037	78230181	30	1.910	0.540	ST	MPB	5/16 - 15/16
PB32XL037	78230186	32	2.037	0.240	AL	MPB	5/16 - 1.
TL32XL037	78816032	32	2.037	0.340	SiS	1108	1/2 - 1 1/8
PB36XL037	78230196	36	2.292	0.280	AL	MPB	5/16 - 1.
TL36XL037	78816036	36	2.292	0.500	SiS	1108	1/2 - 1 1/8
PB40XL037	78230201	40	2.546	0.330	AL	MPB	5/16 - 1.
TL40XL037	78816040	40	2.546	0.650	SiS	1108	1/2 - 1 1/8

## SPROCKETS POWERGRIP™ TIMING

### SERIE 7823 Y 7881 (CONTINUACIÓN)

Paso 1/5" (.200"/XL) - Extra Ligero – Ancho de banda 1/4" y 3/8"

DESCRIPCIÓN	CÓDIGO	NO. DIENTES	DIÁMETRO DE PASO (IN)	PESO (LBS)	MATERIAL	TIPO DE BUJE	DIÁMETRO DE BUJE (IN)
PB42XL037	78230206	42	2.674	0.360	AL	MPB	5/16 - 1.
TL42XL037	78816042	42	2.674	0.770	SIS	1108	1/2 - 1 1/8
PB44XL037	78230211	44	2.801	0.390	AL	MPB	5/16 - 1.
TL44XL037	78816044	44	2.801	0.970	SIS	1108	1/2 - 1 1/8
PB45XL037	78231521	45	2.865	0.400	AL	MPB	5/16 - 1.
PB48XL037	78230216	48	3.056	0.390	AL	MPB	5/16 - 1.
TL48XL037	78816048	48	3.056	1.230	DI	1108	1/2 - 1 1/8
PB50XL037	78231522	50	3.183	0.400	AL	MPB	5/16 - 1.
PB60XL037	78230221	60	3.820	0.500	AL	MPB	3/8 - 1.
TL60XL037	78816060	60	3.820	2.150	SIS	1210	1/2 - 1 1/4
PB72XL037	78230226	72	4.584	0.670	AL	MPB	3/8 - 1.
TL72XL037	78816072	72	4.584	2.900	SIS	1610	1/2 - 1 11/16

Paso 3/8" (.375"/L) - Servicio Ligero – Ancho de banda 1/2"

DESCRIPCIÓN	CÓDIGO	NO. DIENTES	DIÁMETRO DE PASO (IN)	PESO (LBS)	MATERIAL	TIPO DE BUJE	DIÁMETRO DE BUJE (IN)
PB10L050	78230301	10	1.194	0.250	ST	MPB	3/8 - 1/2
PB12L050	78230311	12	1.432	0.390	ST	MPB	3/8 - 3/4
PB13L050	78231523	13	1.552	0.480	ST	MPB	3/8 - 3/4
PB14L050	78230321	14	1.671	0.537	ST	MPB	3/8 - 3/4
PB15L050	78231524	15	1.790	0.630	ST	MPB	1/2 - 7/8
PB16L050	78230331	16	1.910	0.730	ST	MPB	1/2 - 1.
PB17L050	78230336	17	2.029	0.810	ST	MPB	1/2 - 1 1/8
TL18L050	78817001	18	2.149	0.440	ST	1108	1/2 - 1 1/8
PB19L050	78230346	19	2.268	1.302	ST	MPB	1/2 - 3/16
TL20L050	78817004	20	2.387	0.680	ST	1108	1/2 - 1 1/8
PB21L050	78230356	21	2.507	1.370	ST	MPB	1/2 - 1 1/4
TL22L050	78817007	22	2.626	0.900	ST	1108	1/2 - 1 1/8
TL24L050	78817010	24	2.865	1.000	ST	1210	1/2 - 1 1/4
TL26L050	78817013	26	3.104	1.110	ST	1210	1/2 - 1 1/4
TL28L050	78817016	28	3.342	1.400	DI	1210	1/2 - 1 1/4
TL30L050	78817019	30	3.581	1.500	DI	1610	1/2 - 1 5/8
TL32L050	78817022	32	3.820	1.900	DI	1610	1/2 - 1 5/8
PB36L050	78231525	36	4.297	4.210	DI	MPB	1/2 - 2 5/16
TL40L050	78817054	40	4.775	2.400	DI	2012	1/2 - 2 1/8
TL48L050	78817055	48	5.730	3.200	DI	2012	1/2 - 2 1/8
TL60L050	78817056	60	7.162	4.900	DI	2012	1/2 - 2 1/8
TL72L050	78817057	72	8.594	6.000	DI	2012	1/2 - 2 1/8
TL84L050	78817058	84	10.027	8.000	GI	2517	1/2 - 2 11/16

Paso 3/8" (.375"/L) - Servicio Ligero – Ancho de banda 3/4"

DESCRIPCIÓN	CÓDIGO	NO. DIENTES	DIÁMETRO DE PASO (IN)	PESO (LBS)	MATERIAL	TIPO DE BUJE	DIÁMETRO DE BUJE (IN)
PB12L075	78230511	12	1.432	0.480	ST	MPB	3/8 - 3/4
PB13L075	78231526	13	1.552	0.580	ST	MPB	3/8 - 3/4
PB14L075	78230521	14	1.671	0.660	ST	MPB	3/8 - 3/4
PB15L075	78231527	15	1.790	0.770	ST	MPB	1/2 - 7/8
PB16L075	78230531	16	1.910	0.900	ST	MPB	1/2 - 1 1/8
PB17L075	78230536	17	2.029	0.994	ST	MPB	1/2 - 1 1/8
TL18L075	78817002	18	2.149	0.500	ST	1108	1/2 - 1 1/8
PB19L075	78230546	19	2.268	1.300	ST	MPB	5/8 - 7/8
TL20L075	78817005	20	2.387	0.680	ST	1108	1/2 - 1 1/8
PB21L075	78230556	21	2.507	1.640	ST	MPB	5/8 - 1 1/4
TL22L075	78817008	22	2.626	0.967	ST	1108	1/2 - 1 1/8

## SPROCKETS POWERGRIP™ TIMING

### SERIE 7823 Y 7881 (CONTINUACIÓN)

Paso 3/8" (.375"/L) - Servicio Ligero— Ancho de banda 3/4" (continuación)

DESCRIPCIÓN	CÓDIGO	NO. DIENTES	DIÁMETRO DE PASO (IN)	PESO (LBS)	MATERIAL	TIPO DE BUJE	DIÁMETRO DE BUJE (IN)
TL24L075	78817011	24	2.865	1.000	ST	1210	1/2 - 1 1/4
TL26L075	78817014	26	3.104	1.200	ST	1210	1/2 - 1 1/4
TL28L075	78817017	28	3.342	1.200	DI	1610	1/2 - 1 5/8
TL30L075	78817020	30	3.581	1.500	DI	1610	1/2 - 1 5/8
TL32L075	78817023	32	3.820	1.900	DI	1610	1/2 - 1 5/8
PB36L075	78231528	36	4.297	5.140	DI	MPB	1/2 - 2 5/16
TL40L075	78817059	40	4.775	3.372	DI	2012	1/2 - 2 1/8
TL48L075	78817060	48	5.730	3.200	DI	2012	1/2 - 2 1/8
TL60L075	78817061	60	7.162	4.900	DI	2012	1/2 - 2 1/8
TL72L075	78817062	72	8.594	7.000	DI	2012	1/2 - 2 1/8
TL84L075	78817063	84	10.027	9.000	GI	2517	1/2 - 2 11/16

Paso 3/8" (.375"/L) - Servicio Ligero— Ancho de banda 1"

DESCRIPCIÓN	CÓDIGO	NO. DIENTES	DIÁMETRO DE PASO (IN)	PESO (LBS)	MATERIAL	TIPO DE BUJE	DIÁMETRO DE BUJE (IN)
PB13L100	78231529	13	1.552	0.690	ST	MPB	3/8 - 3/4
PB14L100	78230721	14	1.671	0.790	ST	MPB	3/8 - 3/4
PB15L100	78231530	15	1.790	0.920	ST	MPB	1/2 - 7/8
PB16L100	78230731	16	1.910	1.100	ST	MPB	1/2 - 1.
PB17L100	78230736	17	2.029	1.190	ST	MPB	1/2 - 1.
TL18L100	78817003	18	2.149	0.750	ST	1108	1/2 - 1 1/8
PB19L100	78230746	19	2.268	1.550	ST	MPB	5/8 - 7/8
TL20L100	78817006	20	2.387	1.000	ST	1108	1/2 - 1 1/8
PB21L100	78230756	21	2.507	1.930	ST	MPB	5/8 - 1 1/4
TL22L100	78817009	22	2.626	1.300	ST	1108	1/2 - 1 1/8
TL24L100	78817012	24	2.865	1.300	ST	1210	1/2 - 1 1/4
TL26L100	78817015	26	3.104	1.700	ST	1210	1/2 - 1 1/4
TL28L100	78817018	28	3.342	1.300	DI	1610	1/2 - 1 5/8
TL30L100	78817021	30	3.581	2.200	DI	1610	1/2 - 1 5/8
TL32L100	78817024	32	3.820	2.700	DI	1610	1/2 - 1 5/8
PB36L100	78231532	36	4.297	6.070	ST	MPB	1/2 - 2 5/16
TL40L100	78817064	40	4.775	4.061	DI	2012	1/2 - 2 1/8
TL48L100	78817065	48	5.730	5.100	DI	2012	1/2 - 2 1/8
TL60L100	78817066	60	7.162	6.000	DI	2012	1/2 - 2 1/8
TL72L100	78817067	72	8.594	12.890	DI	2012	1/2 - 2 1/8
TL84L100	78817068	84	10.027	10.000	GI	2517	1/2 - 2 11/16

### SERIE 7881

Paso 1/2" (.500"/H) - Servicio pesado — Ancho de banda 3/4" y 1"

DESCRIPCIÓN	CÓDIGO	NO. DIENTES	DIÁMETRO DE PASO (IN)	PESO (LBS)	MATERIAL	TIPO DE BUJE	DIÁMETRO DE BUJE (IN)
TL14H100	78817025	14	2.228	0.800	ST	1108	1/2 - 1 1/8
TL16H100	78817027	16	2.546	1.300	ST	1108	1/2 - 1 1/8
TL18H100	78817030	18	2.865	1.200	ST	1210	1/2 - 1 1/4
TL20H100	78817034	20	3.183	1.700	DI	1210	1/2 - 1 1/4
TL22H100	78817038	22	3.501	1.800	DI	1610	1/2 - 1 5/8
TL24H100	78817041	24	3.820	2.300	DI	1610	1/2 - 1 5/8
TL26H100	78817045	26	4.138	2.200	DI	2012	1/2 - 2 1/8
TL28H100	78817049	28	4.456	2.800	DI	2012	1/2 - 1 5/8
TL30H100	78817069	30	4.775	4.200	DI	2012	1/2 - 2 1/8
TL32H100	78817070	32	5.093	4.100	DI	2517	1/2 - 2 11/16
TL40H100	78817071	40	6.366	7.800	DI	2517	1/2 - 2 11/16
TL48H100	78817072	48	7.639	12.100	DI	2517	1/2 - 2 11/16
TL60H100	78817073	60	9.549	10.300	GI	3020	7/8 - 3 1/4

## SPROCKETS POWERGRIP™ TIMING

### SERIE 7881 (CONTINUACIÓN)

Paso 1/2" (.500"/H) - Servicio pesado – Ancho de banda 3/4" y 1" (continuación)

DESCRIPCIÓN	CÓDIGO	NO. DIENTES	DIÁMETRO DE PASO (IN)	PESO (LBS)	MATERIAL	TIPO DE BUJE	DIÁMETRO DE BUJE (IN)
TL72H100	78817074	72	11.459	25.000	GI	3020	7/8 - 3 1/4
TL84H100	78817075	84	13.369	29.000	GI	3020	7/8 - 3 1/4
TL96H100	78817076	96	15.279	35.000	GI	3020	7/8 - 3 1/4
TL120H100	78817077	120	19.099	42.000	GI	3020	7/8 - 3 1/4

Paso 1/2" (.500"/H) - Servicio pesado – Ancho de banda 1.5"

DESCRIPCIÓN	CÓDIGO	NO. DIENTES	DIÁMETRO DE PASO (IN)	PESO (LBS)	MATERIAL	TIPO DE BUJE	DIÁMETRO DE BUJE (IN)
TL14H150	78817026	14	2.228	1.000	ST	1008	1/2 - 1 1/8
TL16H150	78817028	16	2.546	1.500	ST	1008	1/2 - 1 1/8
TL18H150	78817031	18	2.865	1.600	ST	1215	1/2 - 1 1/4
TL20H150	78817035	20	3.183	2.200	DI	1215	1/2 - 1 1/4
TL22H150	78817053	22	3.501	2.354	DI	1615	1/2 - 1 5/8
TL24H150	78817042	24	3.820	2.200	DI	2012	1/2 - 1 5/8
TL26H150	78817046	26	4.138	3.200	DI	2012	1/2 - 2 1/8
TL28H150	78817050	28	4.456	4.100	DI	2012	1/2 - 2 1/8
TL30H150	78817078	30	4.775	4.600	DI	2012	1/2 - 2 1/8
TL32H150	78817079	32	5.093	4.600	DI	2517	1/2 - 2 11/16
TL40H150	78817080	40	6.366	8.600	DI	2517	1/2 - 2 11/16
TL48H150	78817081	48	7.639	13.600	DI	2517	1/2 - 2 11/16
TL60H150	78817082	60	9.549	12.300	GI	3020	7/8 - 3 1/4
TL72H150	78817083	72	11.459	27.000	GI	3020	7/8 - 3 1/4
TL84H150	78817084	84	13.369	32.000	GI	3020	7/8 - 3 1/4
TL96H150	78817085	96	15.279	38.000	GI	3020	7/8 - 3 1/4
TL120H150	78817086	120	19.099	50.000	GI	3020	7/8 - 3 1/4

Paso 1/2" (.500"/H) - Servicio pesado – Ancho de banda 2"

DESCRIPCIÓN	CÓDIGO	NO. DIENTES	DIÁMETRO DE PASO (IN)	PESO (LBS)	MATERIAL	TIPO DE BUJE	DIÁMETRO DE BUJE (IN)
TL16H200	78817029	16	2.546	1.900	ST	1008	1/2 - 1 1/8
TL18H200	78817032	18	2.865	1.800	ST	1215	1/2 - 1 1/4
TL20H200	78817036	20	3.183	2.600	DI	1215	1/2 - 1 1/4
TL22H200	78817039	22	3.501	2.800	DI	1615	1/2 - 1 5/8
TL24H200	78817043	24	3.820	2.600	DI	2012	1/2 - 2 1/8
TL26H200	78817047	26	4.138	3.792	DI	2012	1/2 - 2 1/8
TL28H200	78817051	28	4.456	5.400	DI	2012	1/2 - 2 1/8
TL30H200	78817087	30	4.775	5.500	DI	2012	1/2 - 2 1/8
TL32H200	78817088	32	5.093	5.500	DI	2517	1/2 - 2 11/16
TL40H200	78817089	40	6.366	9.900	DI	2517	1/2 - 2 11/16
TL48H200	78817090	48	7.639	14.300	DI	3020	1/2 - 2 11/16
TL60H200	78817091	60	9.549	25.000	GI	3020	7/8 - 3 1/4
TL72H200	78817092	72	11.459	25.000	GI	3020	7/8 - 3 1/4
TL84H200	78817093	84	13.369	36.000	GI	3020	7/8 - 3 1/4
TL96H200	78817094	96	15.279	52.000	GI	3535	7/8 - 3 1/4
TL120H200	78817095	120	19.099	55.000	GI	3020	7/8 - 3 1/4

Paso 1/2" (.500"/H) - Servicio pesado – Ancho de banda 3"

DESCRIPCIÓN	CÓDIGO	NO. DIENTES	DIÁMETRO DE PASO (IN)	PESO (LBS)	MATERIAL	TIPO DE BUJE	DIÁMETRO DE BUJE (IN)
TL16H300	78817096	16	2.546	2.500	ST	1108	1/2 - 1 1/8
TL18H300	78817033	18	2.865	2.600	ST	1215	1/2 - 1 1/4
TL20H300	78817037	20	3.183	3.900	DI	1215	1/2 - 1 1/4



## SPROCKETS POWERGRIP™ TIMING

### SERIE 7881 (CONTINUACIÓN)

Paso 1/2" (.500"/H) - Servicio pesado — Ancho de banda 3" (continuación)

DESCRIPCIÓN	CÓDIGO	NO. DIENTES	DIÁMETRO DE PASO (IN)	PESO (LBS)	MATERIAL	TIPO DE BUJE	DIÁMETRO DE BUJE (IN)
TL22H300	78817040	22	3.501	4.000	DI	1615	1/2 - 1 5/8
TL24H300	78817044	24	3.820	4.300	DI	2012	1/2 - 2 1/8
TL26H300	78817048	26	4.138	5.400	DI	2012	1/2 - 2 1/8
TL28H300	78817052	28	4.456	7.600	DI	2012	1/2 - 2 1/8
TL30H300	78817097	30	4.775	7.000	DI	2012	1/2 - 2 1/8
TL32H300	78817098	32	5.093	7.400	DI	2517	1/2 - 2 11/16
TL40H300	78817099	40	6.366	12.100	DI	2517	1/2 - 2 11/16
TL48H300	78817100	48	7.639	16.300	DI	3020	7/8 - 3 1/3
TL60H300	78817101	60	9.549	26.000	GI	3020	7/8 - 3 1/4
TL72H300	78817102	72	11.459	41.000	GI	3020	7/8 - 3 1/4
TL84H300	78817103	84	13.369	42.000	GI	3020	7/8 - 3 1/4
TL96H300	78817104	96	15.279	77.000	GI	3535	7/8 - 3 1/4
TL120H300	78817105	120	19.099	82.000	GI	3535	7/8 - 3 1/4





## CLAMPS PARA BANDA LONG-LENGTH O ROLLO

### SERIE 7887

#### PowerGrip™ Timing

DESCRIPCIÓN	CÓDIGO	PASO	ANCHO DE BANDA (IN)	PESO (LBS)
CP-025-XL	78870079	XL	0.250	0.120
CP-037-L	78870087	L	0.375	0.540
CP-037-XL	78870081	XL	0.375	0.140
CP-050-H	78870096	H	0.500	1.140
CP-050-L	78870088	L	0.500	0.580
CP-050-XL	78870082	XL	0.500	0.140
CP-075-H	78870097	H	0.750	1.310
CP-075-L	78870089	L	0.750	0.670
CP-100-H	78870098	H	1.000	2.000
CP-100-L	78870090	L	1.000	0.770
CP-150-H	78870099	H	1.500	2.250
CP-200-H	78870100	H	2.000	2.150
CP-300-H	78870101	H	3.000	2.830

#### PowerGrip™ HTD™

DESCRIPCIÓN	CÓDIGO	PASO	ANCHO DE BANDA (mm)	PESO (LBS)
CP-10-5HTD	78870057	5M	9.000	0.150
CP-15-5HTD	78870058	5M	15.000	0.150
CP-20-8HTD	78870066	8M	20.000	0.600
CP-25-5HTD	78870059	5M	25.000	0.220
CP-30-8HTD	78870068	8M	30.000	1.050
CP-50-8HTD	78870069	8M	50.000	1.300
CP-85-8HTD	78870070	8M	85.000	1.700

#### PowerGrip™ GT™

DESCRIPCIÓN	CÓDIGO	PASO	ANCHO DE BANDA (mm)	PESO (LBS)
CP-04-2MR	78870200	2MR	4.000	0.010
CP-06-2MR	78870201	2MR	6.000	0.010
CP-06-3MR	78870203	3MR	6.000	0.040
CP-09-2MR	78870202	2MR	9.000	0.020
CP-09-3MR	78870204	3MR	9.000	0.010
CP-09-5MR	78870206	5MR	9.000	0.130
CP-15-3MR	78870205	3MR	15.000	0.050
CP-15-5MR	78870207	5MR	15.000	0.250
CP-20-8MR	78870209	8MR	20.000	0.850
CP-30-8MR	78870210	8MR	30.000	0.730
CP-50-8MR	78870211	8MR	50.000	0.980



## DRAFTGUARD® ANTI-ROTATION DEVICE

### SERIE 7814

DESCRIPCIÓN	CÓDIGO	PESO (LBS)
Draftguard Clutch	78140006	7.700
Draftguard Flange Assy	78140003	9.800
Draftguard Kit	78140004	24.600
Draftguard Locking Ring	78140007	5.000
Draftguard Spacer 3020	78140001	0.900
Draftguard Spacer 3525 / 3535 / 4030	78140002	1.500
Draftguard Torque Arm	78140005	0.500

## BUJES TAPER-LOCK® ESTÁNDAR

NOTAS: Los detalles que no afecten el desempeño del producto, así como el peso total, pueden cambiar sin notificación. Los bujes con cuñero estándar, no incluyen cuña.

### SERIE 7848, 7858 Y 7859

DESCRIPCIÓN	CÓDIGO	BARRENO (IN)	PESO (LBS)
1008.1/2	78580008	1/2	0.270
1008.9/16	78580009	9/16	0.250
1008.5/8	78580010	5/8	0.240
1008.11/16	78580011	11/16	0.230
1008.3/4	78580012	3/4	0.210
1008.13/16	78580013	13/16	0.200
1008.7/8	78580014	7/8	0.180
<sup>12</sup> 1008.15/16	78580015	15/16	0.170
<sup>12</sup> 1008.1.	78580100	1	0.150
1108.1/2	78580108	1/2	0.310
1108.9/16	78580109	9/16	0.310
1108.5/8	78580110	5/8	0.290
1108.11/16	78580111	11/16	0.280
1108.3/4	78580112	3/4	0.270
1108.13/16	78580113	13/16	0.250
1108.7/8	78580114	7/8	0.240
1108.15/16	78580115	15/16	0.210
1108.1.	78580200	1	0.190
<sup>12</sup> 11081.1/8	78580202	1 1/8	0.160
<sup>12</sup> 11081.1/16	78580201	1 1/16	0.190
1210.1/2	78580508	1/2	0.580
1210.9/16	78580509	9/16	0.560
1210.5/8	78580510	5/8	0.540
1210.11/16	78580511	11/16	0.530
1210.3/4	78580512	3/4	0.520
1210.13/16	78580513	13/16	0.490
1210.7/8	78580514	7/8	0.480
1210.15/16	78580515	15/16	0.470
1210.1.	78580600	1	0.430
1210.1.1/4	78580604	1 1/4	0.320
1210.1.1/8	78580602	1 1/8	0.380
1210.1.1/16	78580601	1 1/16	0.410
1210.1.3/16	78580603	1 3/16	0.360
1215.1/2	78581008	1/2	0.820
1215.9/16	78581009	9/16	0.850
1215.5/8	78581010	5/8	0.780
1215.11/16	78581011	11/16	0.810
1215.3/4	78581012	3/4	0.750
1215.13/16	78581013	13/16	0.750
1215.7/8	78581014	7/8	0.680
1215.15/16	78581015	15/16	0.640
1215.1.	78581100	1	0.610
1215.1.1/4	78581104	1 1/4	0.450
1215.1.1/8	78581102	1 1/8	0.540
1215.1.1/16	78581101	1 1/16	0.570
1215.1.3/16	78581103	1 3/16	0.490
1310.1/2	78484008	1/2	0.660
1310.9/16	78484009	9/16	0.640
1310.5/8	78484010	5/8	0.630
1310.11/16	78484011	11/16	0.620
1310.3/4	78484012	3/4	0.610
1310.13/16	78484013	13/16	0.590
1310.7/8	78484014	7/8	0.560
1310.15/16	78484015	15/16	0.540
1310.1.	78484100	1	0.520
1310.1.1/4	78484104	1 1/4	0.410
1310.1.1/8	78484102	1 1/8	0.470
1310.1.1/16	78484101	1 1/16	0.490
1310.1.3/8	78484106	1 3/8	0.350

DESCRIPCIÓN	CÓDIGO	BARRENO (IN)	PESO (LBS)
1310.1.3/16	78484103	1 3/16	0.440
1310.1.5/16	78484105	1 5/16	0.390
1310.1.7/16	78484107	1 7/16	0.400
1610.1/2	78581608	1/2	0.850
1610.9/16	78581609	9/16	0.850
1610.5/8	78581610	5/8	0.830
1610.11/16	78581611	11/16	0.830
1610.3/4	78581612	3/4	0.790
1610.13/16	78581613	13/16	0.840
1610.7/8	78581614	7/8	0.760
1610.15/16	78581615	15/16	0.720
1610.1.	78581700	1	0.710
1610.1.1/2	78581708	1 1/2	0.470
1610.1.1/4	78581704	1 1/4	0.610
1610.1.1/8	78581702	1 1/8	0.660
1610.1.11/16	78581701	1 11/16	0.690
1610.1.3/8	78581706	1 3/8	0.540
1610.1.3/16	78581703	1 3/16	0.630
<sup>12</sup> 1610.1.5/8	78581710	1 5/8	0.430
1610.1.5/16	78581705	1 5/16	0.570
1610.1.7/16	78581707	1 7/16	0.500
<sup>12</sup> 1610.1.9/16	78581709	1 9/16	0.470
<sup>12</sup> 1610.1.11/16	78581711	1 11/16	0.450
1615.1/2	78582008	1/2	1.240
1615.9/16	78582009	9/16	1.300
1615.5/8	78582010	5/8	1.200
1615.11/16	78582011	11/16	1.240
1615.3/4	78582012	3/4	1.160
1615.13/16	78582013	13/16	1.200
1615.7/8	78582014	7/8	1.110
1615.15/16	78582015	15/16	1.060
1615.1.	78582100	1	1.020
1615.1.1/2	78582108	1 1/2	0.660
1615.1.1/4	78582104	1 1/4	0.870
1615.1.1/8	78582102	1 1/8	0.950
1615.1.1/16	78582101	1 1/16	0.990
1615.1.3/8	78582106	1 3/8	0.770
1615.1.3/16	78582103	1 3/16	0.910
<sup>12</sup> 1615.1.5/8	78582110	1 5/8	0.600
1615.1.5/16	78582105	15/16	0.820
1615.1.7/16	78582107	17/16	0.720
<sup>12</sup> 1615.1.9/16	78582109	19/16	0.670
<sup>12</sup> 1615.1.11/16	78582111	1 11/16	0.620
2012.1/2	78582508	1/2	1.630
2012.9/16	78582509	9/16	1.610
2012.5/8	78582510	5/8	1.590
2012.11/16	78582511	11/16	1.570
2012.3/4	78582512	3/4	1.150
2012.13/16	78582513	13/16	1.530
2012.7/8	78582514	7/8	1.510
2012.15/16	78582515	15/16	1.470
2012.1.	78582600	1	1.460
2012.1.1/2	78582608	1 1/2	1.150
2012.1.1/4	78582604	1 1/4	1.330
2012.1.118	78582602	1 1/8	1.390
2012.1.1/16	78582601	1 1/16	1.430
2012.1.3/4	78582612	1 3/4	0.950
2012.1.3/8	78582606	1 3/8	1.250
2012.1.3/16	78582603	1 3/16	1.360

NOTAS: <sup>12</sup>Cuñero poco profundo

## BUJES TAPER-LOCK® ESTÁNDAR

### SERIE 7848, 7858 Y 7859 (CONTINUACIÓN)

DESCRIPCIÓN	CÓDIGO	BARRENO (IN)	PESO (LBS)
2012 1.5/8	78582610	1 5/8	1.050
2012 1.5/16	78582605	1 5/16	1.270
2012 1.7/8	78582614	1 7/8	0.830
2012 1.7/16	78582607	1 7/16	1.200
2012 1.9/16	78582609	1 9/16	1.100
2012 1.11/16	78582611	1 11/16	1.020
2012 1.13/16	78582613	1 13/16	0.880
<sup>12</sup> 2012 1.15/16	78582615	1 15/16	0.860
12 2012 2.	78582700	2	0.800
<sup>12</sup> 2012 2.1/8	78582702	2 1/8	0.770
2517.1/2	78583008	1/2	3.440
2517.9/16	78583009	9/16	3.600
2517.5/8	78583010	5/8	3.370
2517.11/16	78583011	11/16	3.350
2517.3/4	78583012	3/4	3.330
2517.13/16	78583013	13/16	3.340
2517.7/8	78583014	7/8	3.520
2517.15/16	78583015	15/16	3.260
2517 1.	78583100	1	3.180
2517 1.1/2	78583108	1 1/2	2.780
2517 1.1/4	78583104	1 1/4	3.000
2517 1.1/8	78583102	1 1/8	3.090
2517 1.1/16	78583101	1 1/16	3.180
2517.1.3/4	78583112	1 3/4	2.520
2517 1.3/8	78583106	1 3/8	2.890
2517 1.3/16	78583103	1 3/16	3.060
2517 1.5/8	78583110	1 5/8	2.650
2517 1.5/16	78583105	1 5/16	2.930
2517 1.7/8	78583114	1 7/8	2.340
2517 1.7/16	78583107	1 7/16	2.830
2517 1.9/16	78583109	1 9/16	2.700
2517 1.11/16	78583111	1 11/16	2.570
2517 1.13/16	78583113	1 13/16	2.410
2517 1.15/16	78583115	1 15/16	2.270
2517 2.	78583200	2	2.160
<sup>12</sup> 2517 2.1/2	78583208	2 1/2	1.590
2517 2.1/4	78583204	2 1/4	1.820
2517 2.1/8	78583202	2 1/8	2.020
2517 2.1/16	78583201	2 1/16	2.100
<sup>12</sup> 2517 2.3/8	78583206	2 3/8	1.780
2517 2.3/16	78583203	2 3/16	1.940
<sup>12</sup> 2517 2.5/8	78583210	2 5/8	1.800
<sup>12</sup> 2517 2.5/16	78583205	2 5/16	1.890
<sup>12</sup> 2517 2.7/16	78583207	2 7/16	1.690
<sup>12</sup> 2517 2.11/16	78583211	2 11/16	1.430
2525 .3/4	78591012	3/4	4.940
2525.7/8	78591014	7/8	4.830
2525 1.	78591100	1	4.860
2525 1.1/2	78591108	1 1/2	4.030
2525 1.1/4	78591104	1 1/4	4.410
2525 1.1/8	78591102	1 1/8	4.580
2525 1.3/4	78591112	3 1/4	3.650
2525 1.3/8	78591106	1 3/8	4.240
2525 1.3/16	78591103	1 3/16	4.460
2525 1.5/8	78591110	1 5/8	3.850
2525 1.7/8	78591114	1 7/8	3.390
2525 1.7/16	78591107	1 7/16	4.170
2525 1.11/16	78591111	1 11/16	3.780
2525 1.13/16	78591113	1 13/16	3.200
2525 1.15/16	78591115	1 15/16	3.280
2525 2.	78591200	2	3.170
<sup>12</sup> 2525 2.1/2	78591208	2 1/2	2.190
2525 2.1/4	78591204	2 1/4	2.400

DESCRIPCIÓN	CÓDIGO	BARRENO (IN)	PESO (LBS)
2525 2.1/8	78591202	2 1/8	2.890
2525 2.3/8	78591206	2 3/8	2.330
2525 2.3/16	78591203	2 3/16	2.500
<sup>12</sup> 2525 2.5/16	78591205	2 5/16	2.730
2525 2.7/16	78591207	2 7/16	2.360
3020.7/8	78596014	7/8	6.210
3020.15/16	78596015	15/16	6.100
3020 1.	78596100	1	6.080
3020 1.1/2	78596108	1 1/2	5.600
3020 1.1/4	78596104	1 1/4	5.860
3020 1.1/8	78596102	1 1/8	5.930
3020 1.3/4	78596112	1 3/4	5.280
3020 1.3/8	78596106	1 3/8	5.720
3020 1.3/16	78596103	1 3/16	5.950
3020 1.5/8	78596110	1 5/8	5.470
3020 1.5/16	78596105	1 5/16	5.810
3020 1.718	78596114	1 7/8	5.110
3020 1.7/16	78596107	1 7/16	5.650
3020 1.9/16	78596109	1 9/16	5.900
3020 1.11/16	78596111	1 11/16	5.360
3020 1.13/16	78596113	1 13/16	5.530
3020 1.15/16	78596115	1 15/16	5.010
3020 2.	78596200	2	4.920
3020 2.1/2	78596208	2 1/2	4.050
3020 2.1/4	78596204	2 1/4	4.500
3020 2.1/8	78596202	2 1/8	4.720
3020 2.1/16	78596201	2 1/16	4.810
3020 2.3/4	78596212	2 3/4	3.620
3020 2.318	78596206	2 3/8	4.280
3020 2.3/16	78596203	2 3/16	4.630
3020 2.518	78596210	2 5/8	3.780
3020 2.5/16	78596205	2 5/16	4.370
<sup>12</sup> 3020 2.7/8	78596214	2 7/8	3.540
3020 2.7/16	78596207	2 7/16	4.160
3020 2.11/16	78596211	2 11/16	3.670
<sup>12</sup> 3020 2.13/16	78596213	2 13/16	3.660
<sup>12</sup> 3020 2.15/16	78596215	2 15/16	3.430
<sup>12</sup> 3020 3.	78596300	3	3.270
<sup>12</sup> 3020 3.1/4	78596304	3 1/4	2.960
<sup>12</sup> 3020 3.1/8	78596302	3 1/8	3.350
<sup>12</sup> 3020 3.3/16	78596303	3 3/16	3.130
3030.15/16	78592015	15/16	9.360
3030 1.	78592100	1	9.360
3030 1.1/2	78592108	1 1/2	8.590
3030 1.1/4	78592104	1 1/4	9.080
3030 1.1/8	78592102	1 1/8	9.200
3030 1.3/4	78592112	1 3/4	8.030
3030 1.3/8	78592106	1 3/8	8.750
3030 1.3/16	78592103	1 3/16	9.140
3030 1.5/8	78592110	1 5/8	8.280
3030 1.5/16	78592105	1 5/16	8.980
3030 1.7/8	78592114	1 7/8	7.710
3030 1.7/16	78592107	1 7/16	8.750
3030 1.9/16	78592109	1 9/16	8.470
3030 1.11/16	78592111	1 11/16	8.170
3030 1.13/16	78592113	1 13/16	8.000
3030 1.15/16	78592115	1 15/16	7.580
3030 2.	78592200	2	7.390
3030 2.1/2	78592208	2 1/2	6.080
3030 2.1/4	78592204	2 1/4	6.770
3030 2.1/8	78592202	2 1/8	7.110
3030 2.1/16	78592201	2 1/16	7.390
3030 2.3/4	78592212	2 3/4	5.280

NOTAS: <sup>12</sup>Cuñero poco profundo

## BUJES TAPER-LOCK® ESTÁNDAR

SERIE 7848, 7858 Y 7859 (CONTINUACIÓN)

DESCRIPCIÓN	CÓDIGO	BARRENO (IN)	PESO (LBS)
30302.3/8	78592206	2 3/8	6.390
30302.3/16	78592203	2 3/16	6.970
30302.5/8	78592210	2 5/8	5.660
30302.5/16	78592205	2 5/16	6.570
<sup>12</sup> 3030 2.7/8	78592214	2 7/8	5.260
30302.7/16	78592207	2 7/16	6.260
30302.11/16	78592211	2 11/16	5.500
<sup>12</sup> 30302.15/16	78592215	2 15/16	4.990
<sup>12</sup> 3030 3.	78592300	3	4.780
<sup>12</sup> 3030 3.1/4	78592304	3 1/4	4.800
<sup>12</sup> 3030 3.1/8	78592302	3 1/8	4.690
<sup>12</sup> 30303.3/16	78592303	3 3/16	4.800
35251.1/2	78585108	1 1/2	14.000
3525 1.1/4	78585104	1 1/4	14.600
35251.3/4	78585112	1 3/4	13.400
35251.3/8	78585106	1 3/8	14.300
35251.3/16	78585103	1 3/16	16.000
35251.5/8	78585110	1 5/8	13.900
3525 1.5/16	78585105	1 5/16	14.600
35251.7/8	78585114	1 7/8	13.200
3525 1.7/16	78585107	1 7/16	14.100
35251.9/16	78585109	1 9/16	14.000
3525 1.11/16	78585111	1 11/16	13.900
3525 1.13/16	78585113	1 13/16	13.300
3525 1.15/16	78585115	1 15/16	13.000
3525 2.	78585200	2	13.000
3525 2.1/2	78585208	2 1/2	11.500
3525 2.1/4	78585204	2 1/4	12.300
3525 2.1/8	78585202	2 1/8	12.600
35252.1/16	78585201	2 1/16	12.900
3525 2.3/4	78585212	2 3/4	10.400
3525 2.3/8	78585206	2 3/8	12.000
3525 2.3/16	78585203	2 3/16	12.400
3525 2.5/8	78585210	2 5/8	11.100
3525 2.5/16	78585205	2 5/16	11.800
3525 2.7/8	78585214	2 7/8	10.100
3525 2.7/16	78585207	2 7/16	11.700
3525 2.9/16	78585209	2 9/16	11.400
3525 2.11/16	78585211	2 11/16	10.700
3525 2.13/16	78585213	2 13/16	10.300
3525 2.15/16	78585215	2 15/16	10.500
3525 3.	78585300	3	9.500
<sup>12</sup> 3525 3.1/2	78585308	3 1/2	8.000
3525 3.1/4	78585304	3 1/4	8.800
3525 3.1/8	78585302	3 1/8	9.300
3525 3.1/16	78585301	3 1/16	9.400
<sup>12</sup> 3525 3.3/4	78585312	3 3/4	7.900
<sup>12</sup> 3525 3.3/8	78585306	3 3/8	8.500
3525 3.3/16	78585303	3 3/16	8.600
<sup>12</sup> 3525 3.5/8	78585310	3 5/8	7.900
<sup>12</sup> 3525 3.5/16	78585305	3 5/16	8.700
<sup>12</sup> 3525 3.7/8	78585314	3 7/8	7.900
<sup>12</sup> 3525 3.7/16	78585307	3 7/16	8.200
<sup>12</sup> 3525 3.9/16	78585309	3 9/16	8.000
<sup>12</sup> 3525 3.11/16	78585311	3 11/16	7.900
<sup>12</sup> 3525 3.13/16	78585313	3 13/16	7.900
<sup>12</sup> 3525 3.15/16	78585315	3 15/16	7.900
3535 1.1/2	78593108	1 1/2	14.400
3535 1.1/4	78593104	1 1/4	14.860
35351.3/4	78593112	1 3/4	13.750
35351.3/8	78593106	1 3/8	14.760
35351.3/16	78593103	1 3/16	15.080
35351.5/8	78593110	1 5/8	14.100

DESCRIPCIÓN	CÓDIGO	BARRENO (IN)	PESO (LBS)
3535 1.7/8	78593114	1 7/8	13.200
3535 1.7/16	78593107	1 7/16	14.580
3535 1.11/16	78593111	1 11/16	14.050
3535 1.15/16	78593115	1 15/16	13.160
3535 2.	78593200	2	13.110
35352.1/2	78593208	2 1/2	11.510
35352.1/4	78593204	2 1/4	12.400
35352.1/8	78593202	2 1/8	12.750
35352.3/4	78593212	2 3/4	10.580
35352.3/8	78593206	2 3/8	12.000
35352.3/16	78593203	2 3/16	12.590
35352.5/8	78593210	2 5/8	11.020
35352.7/8	78593214	2 7/8	10.020
35352.7/16	78593207	2 7/16	11.690
35352.11/16	78593211	2 11/16	10.790
35352.15/16	78593215	2 15/16	9.750
3535 3.	78593300	3	9.500
<sup>12</sup> 3535 3.1/2	78593308	3 1/2	7.900
3535 3.1/4	78593304	3 1/4	8.300
3535 3.1/8	78593302	3 1/8	8.940
<sup>12</sup> 3535 3.3/4	78593312	3 3/4	6.410
<sup>12</sup> 3535 3.3/8	78593306	3 3/8	8.440
3535 3.3/16	78593303	3 3/16	8.660
<sup>12</sup> 3535 3.5/8	78593310	3 5/8	7.090
<sup>12</sup> 35353.5/16	78593305	3 5/16	8.700
<sup>12</sup> 3535 3.7/8	78593314	3 7/8	5.940
<sup>12</sup> 3535 3.7/16	78593307	3 7/16	8.130
<sup>12</sup> 3535 3.11/16	78593311	3 11/16	6.790
<sup>12</sup> 3535 3.15/16	78593315	3 15/16	5.580
4030 1.1/2	78586108	1 1/2	22.000
4030 1.3/4	78586112	1 3/4	21.200
4030 1.5/8	78586110	1 5/8	21.800
4030 1.7/8	78586114	1 7/8	20.900
4030 1.7/16	78586107	1 7/16	24.000
4030 1.9/16	78586109	1 9/16	21.900
4030 1.11/16	78586111	1 11/16	21.500
4030 1.13/16	78586113	1 13/16	21.000
4030 1.15/16	78586115	1 15/16	20.700
4030 2.	78586200	2	20.600
4030 2.1/2	78586208	2 1/2	19.200
4030 2.1/4	78586204	2 1/4	20.100
4030 2.1/8	78586202	2 1/8	20.700
4030 2.1/16	78586201	2 1/16	20.600
4030 2.3/4	78586212	2 3/4	17.700
4030 2.3/8	78586206	2 3/8	19.500
4030 2.3/16	78586203	2 3/16	20.400
4030 2.5/8	78586210	2 5/8	19.000
4030 2.5/16	78586205	2 5/16	20.000
4030 2.7/8	78586214	2 7/8	17.200
4030 2.7/16	78586207	2 7/16	19.300
4030 2.9/16	78586209	2 9/16	19.100
4030 2.11/16	78586211	2 11/16	18.400
4030 2.13/16	78586213	2 13/16	17.500
4030 2.15/16	78586215	2 15/16	17.200
4030 3.	78586300	3	17.000
4030 3.1/2	78586308	3 1/2	13.400
4030 3.1/4	78586304	3 1/4	15.400
4030 3.1/8	78586302	3 1/8	16.500
4030 3.1/16	78586301	3 1/16	16.800
4030 3.3/4	78586312	3 3/4	12.700
4030 3.3/8	78586306	3 3/8	14.600
4030 3.3/16	78586303	3 3/16	15.900
4030 3.5/8	78586310	3 5/8	14.000

NOTAS: <sup>12</sup>Cuñero poco profundo

## BUJES TAPER-LOCK® ESTÁNDAR

### SERIE 7848, 7858 Y 7859 (CONTINUACIÓN)

DESCRIPCIÓN	CÓDIGO	BARRENO (IN)	PESO (LBS)
4030 3.5/16	78586305	3 5/16	14.900
4030 3.7/8	78586314	3 7/8	12.900
4030 3.7/16	78586307	3 7/16	14.100
4030 3.9/16	78586309	3 9/16	10.850
4030 3.11/16	78586311	3 11/16	13.000
4030 3.13/16	78586313	3 3/16	9.650
4030 3.15/16	78586315	3 15/16	12.600
4030 4.	78586400	4	12.600
4030 4.1/4	78586404	4 1/4	12.600
4030 4.1/8	78586402	4 1/8	12.600
4030 4.3/8	78586406	4 3/8	12.600
4030 4.3/16	78586403	4 3/16	12.600
4030 4.7/16	78586407	4 7/16	11.800
4040 1.1/2	78594108	1 1/2	22.000
4040 1.3/4	78594112	1 3/4	21.970
4040 1.5/8	78594110	1 5/8	22.130
4040 1.7/8	78594114	1 7/8	21.000
4040 1.7/16	78594107	1 7/16	24.000
4040 1.11/16	78594111	1 11/16	21.800
4040 1.151/16	78594 115	1 151/16	21.180
4040 2.	78594200	2	21.110
4040 2.1/2	78594208	2 1/2	18.800
4040 2.1/4	78594204	2 1/4	20.190
4040 2.1/8	78594202	2 1/8	20.590
4040 2.3/4	78594212	2 3/4	18.210
4040 2.3/8	78594206	2 3/8	19.640
4040 2.3/16	78594203	2 3/16	20.320
4040 2.5/8	78594210	2 5/8	18.650
4040 2.7/8	78594214	2 7/8	17.410
4040 2.7/16	78594207	2 7/16	19.300
4040 2.11/16	78594211	2 11/16	18.330
4040 2.151/16	78594215	2 15/16	17.080
4040 3.	78594300	3	16.790
4040 3.1/2	78594308	3 1/2	14.030
4040 3.1/4	78594304	3 1/4	15.520
4040 3.1/8	78594302	3 1/8	16.170
4040 3.3/4	78594312	3 3/4	13.450
4040 3.3/8	78594306	3 3/8	14.700
4040 3.3/16	78594303	3 3/16	15.820
4040 3.5/8	78594310	3 5/8	13.370
<sup>12</sup> 4040 3.7/8	78594314	3 7/8	12.900
4040 3.7/16	78594307	3 7/16	14.420
4040 3.11/16	78594311	3 11/16	13.870
<sup>12</sup> 4040 3.15/16	78594315	3 15/16	12.460
<sup>12</sup> 4040 4.	78594400	4	12.050
<sup>12</sup> 4040 4.1/8	78594402	4 1/8	11.220
<sup>12</sup> 4040 4.3/8	78594406	4 3/8	9.520
<sup>12</sup> 4040 4.3/16	78594403	4 3/16	10.700
<sup>12</sup> 4040 4.7/16	78594407	4 7/16	8.880
4535 1.15/16	78587115	1 15/16	31.000
4535 2.	78587200	2	29.700
4535 2.1/2	78587208	2 1/2	26.700
4535 2.1/4	78587204	2 1/4	23.150
4535 2.1/8	78587202	2 1/8	29.300
4535 2.1/16	78587201	2 1/16	23.650
4535 2.3/4	78587212	2 3/4	25.000
4535 2.3/8	78587206	2 3/8	28.400
4535 2.3/16	78587203	2 3/16	29.000
4535 2.5/8	78587210	2 5/8	25.900
4535 2.5/16	78587205	2 5/16	28.600
4535 2.7/8	78587214	2 7/8	24.800
4535 2.7/16	78587207	2 7/16	28.000
4535 2.9/16	78587209	2 9/16	26.400

DESCRIPCIÓN	CÓDIGO	BARRENO (IN)	PESO (LBS)
4535 2.11/16	78587211	2 11/16	25.400
4535 2.13/16	78587213	2 13/16	24.900
4535 2.15/16	78587215	2 15/16	24.100
4535 3.	78587300	3	24.200
4535 3.1/2	78587308	3 1/2	21.300
4535 3.1/4	78587304	3 1/4	23.100
4535 3.1/8	78587302	3 1/8	24.100
4535 3.1/16	78587301	3 1/16	24.200
4535 3.3/4	78587312	3 3/4	19.900
4535 3.3/8	78587306	3 3/8	22.400
4535 3.3/16	78587303	3 3/16	23.800
4535 3.5/8	78587310	3 5/8	21.000
4535 3.5/16	78587305	3 5/16	22.700
4535 3.7/8	78587314	3 7/8	19.300
4535 3.7/16	78587307	3 7/16	21.500
4535 3.9/16	78587309	3 9/16	21.100
4535 3.11/16	78587311	3 11/16	20.300
4535 3.13/16	78587313	3 13/16	19.600
4535 3.15/16	78587315	3 15/16	18.900
4535 4.	78587400	4	18.700
4535 4.1/2	78587408	4 1/2	15.300
4535 4.1/4	78587404	4 1/4	17.800
4535 4.1/8	78587402	4 1/8	18.600
<sup>12</sup> 4535 4.3/4	78587412	4 3/4	15.200
4535 4.3/8	78587406	4 3/8	16.800
4535 4.3/16	78587403	4 3/16	18.500
<sup>12</sup> 4535 4.7/8	78587414	4 7/8	15.100
4535 4.7/16	78587407	4 7/16	15.400
<sup>12</sup> 4535 4.15/16	78587415	4 15/16	14.900
4545 1.15/16	78595115	1 15/16	29.850
4545 2.	78595200	2	29.760
4545 2.3/4	78595212	2 3/4	26.480
4545 2.3/8	78595206	2 3/8	28.160
4545 2.3/16	78595203	2 3/16	29.060
4545 2.5/8	78595210	2 5/8	27.030
4545 2.7/8	78595214	2 7/8	25.710
4545 2.7/16	78595207	2 7/16	27.900
4545 2.15/16	78595215	2 15/16	25.410
4545 3.	78595300	3	25.150
4545 3.1/2	78595308	3 1/2	22.100
4545 3.1/4	78595304	3 1/4	23.830
4545 3.1/8	78595302	3 1/8	24.310
4545 3.3/4	78595312	3 3/4	20.310
4545 3.3/8	78595306	3 3/8	22.800
4545 3.3/16	78595303	3 3/16	24.000
4545 3.5/8	78595310	3 5/8	21.220
4545 3.7/8	78595314	3 7/8	19.340
4545 3.7/16	78595307	3 7/16	22.310
4545 3.15/16	78595315	3 15/16	18.960
4545 4.	78595400	4	18.610
<sup>12</sup> 4545 4.1/2	78595408	4 1/2	15.840
4545 4.1/4	78595404	4 1/4	14.890
4545 4.1/8	78595402	4 1/8	17.520
<sup>12</sup> 4545 4.3/4	78595412	4 3/4	13.920
<sup>12</sup> 4545 4.3/8	78595406	4 3/8	16.940
4545 4.3/16	78595403	4 3/16	17.140
<sup>12</sup> 4545 4.7/8	78595414	4 7/8	12.850
<sup>12</sup> 4545 4.7/16	78595407	4 7/16	16.330
<sup>12</sup> 4545 4.15/16	78595415	4 15/16	12.270
5040 2.1/2	78588208	2 1/2	38.300
5040 2.3/4	78588212	2 3/4	36.600
5040 2.5/8	78588210	2 5/8	37.100
5040 2.7/8	78588214	2 7/8	36.400

NOTAS: <sup>12</sup>Cuñero poco profundo

## BUJES TAPER-LOCK® ESTÁNDAR

### SERIE 7848, 7858 Y 7859 (CONTINUACIÓN)

DESCRIPCIÓN	CÓDIGO	BARRENO (IN)	PESO (LBS)
5040 2.7/16	78588207	2 7/16	39.500
5040 2.9/16	78588209	2 9/16	37.700
5040 2.11/16	78588211	2 11/16	36.900
5040 2.13/16	78588213	2 13/16	36.500
5040 2.15/16	78588215	2 15/16	36.200
5040 3.	78588300	3	35.600
5040 3.1/2	78588308	3 1/2	31.700
5040 3.1/4	78588304	3 1/4	33.200
5040 3.1/8	78588302	3 1/8	34.800
5040 3.1/16	78588301	3 1/16	35.200
5040 3.3/4	78588312	3 3/4	29.700
5040 3.3/8	78588306	3 3/8	32.700
5040 3.3/16	78588303	3 3/16	33.900
5040 3.5/8	78588310	3 5/8	31.100
5040 3.5/16	78588305	3 5/16	33.000
5040 3.7/8	78588314	3 7/8	29.000
5040 3.7/16	78588307	3 7/16	32.000
5040 3.9/16	78588309	3 9/16	31.400
5040 3.11/16	78588311	3 11/16	30.400
5040 3.13/16	78588313	3 13/16	29.400
5040 3.15/16	78588315	3 15/16	28.700
5040 4.	78588400	4	27.800
5040 4.1/2	78588408	4 1/2	23.600
5040 4.1/4	78588404	4 1/4	27.000
5040 4.1/8	78588402	4 1/8	27.500
5040 4.3/4	78588412	4 3/4	22.900
5040 4.3/8	78588406	4 3/8	26.000
5040 4.3/16	78588403	4 3/16	27.200
5040 4.7/8	78588414	4 7/8	22.200
5040 4.7/16	78588407	4 7/16	25.100
5040 4.15/16	78588415	4 15/16	20.600
5040 5.	78588500	5	20.500
5050 2.7/16	78597207	2 7/16	38.710
5050 2.11/16	78597211	2 11/16	37.420
5050 2.15/16	78597215	2 15/16	35.970
5050 3.3/8	78597306	3 3/8	33.010
5050 3.5/8	78597310	3 5/8	31.230
5050 3.7/8	78597314	3 7/8	29.300
5050 3.7/16	78597307	3 7/16	32.600
5050 3.15/16	78597315	3 15/16	28.790
5050 4.	78597400	4	28.300

DESCRIPCIÓN	CÓDIGO	BARRENO (IN)	PESO (LBS)
5050 4.1/2	78597408	4 1/2	23.890
5050 4.1/4	78597404	4 1/4	24.020
5050 4.3/8	78597406	4 3/8	25.080
<sup>12</sup> 5050 4.7/8	78597414	4 7/8	22.250
5050 4.7/16	78597407	4 7/16	24.400
<sup>12</sup> 5050 4.15/16	78597415	4 15/16	21.670
<sup>12</sup> 5050 5.	78597500	5	20.940
6050 3.	78598300	3	65.000
6050 3.1/4	78598304	3 1/4	65.000
6050 3.7/16	78598307	3 7/16	65.000
6050 4.	78598400	4	65.000
6050 4.7/16	78598407	4 7/16	64.200
6050 4.15/16	78598415	4 15/16	58.240
6050 5.7/16	78598507	5 7/16	52.300
6050 5.15/16	78598515	5 15/16	47.240
6050 6.	78598600	6	46.380
7060 3.	78599300	3	95.000
7060 3.1/4	78599304	3 1/4	95.000
7060 3.7/16	78599307	3 7/16	95.000
7060 4.15/16	78599415	4 15/16	91.950
7060 5.7/16	78599507	5 7/16	84.480
7060 5.15/16	78599515	5 15/16	78.160
7060 6.	78599600	6	76.640
7060 6.1/2	78599608	6 1/2	68.640
7060 6.7/16	78599607	6 7/16	68.080
7060 6.15/16	78599615	6 15/16	62.130
7060 7.	78599700	7	60.640
8065 5.7/16	78599517	5 7/16	97.650
8065 5.15/16	78599525	5 15/16	105.700
8065 6.1/2	78599618	6 1/2	101.780
8065 6.7/16	78599617	6 7/16	102.300
8065 6.15/16	78599625	6 15/16	92.000
8065 7.	78599710	7	91.100
8065 7.1/2	78599718	7 1/2	89.000
8065 8.	78599810	8	89.900
10085 7.	78599720	7	245.000
10085 8.	78599820	8	219.000
10085 9.	78599920	9	190.000
10085 10.	78599020	10	157.500
120100 12.	78599120	12	290.000

NOTAS: <sup>12</sup>Cuñero poco profundo



## BUJES TAPER-LOCK® ESTÁNDAR (ACERO INOXIDABLE)

NOTAS: Los detalles que no afecten el desempeño del producto, así como el peso total, pueden cambiar sin notificación. SS= Acero Inoxidable.

### SERIE 7869

DESCRIPCIÓN	CÓDIGO	BARRENO (IN)	PESO (LBS)
SS 1108 .1/2	78690001	1/2	0.300
SS 1108 .3/4	78690005	3/4	0.200
SS 1108 .5/8	78690003	5/8	0.300
SS 1108 .7/8	78690007	7/8	0.200
SS 1108 .9/16	78690002	9/16	0.300
SS 1108 .11/16	78690004	11/16	0.200
SS 1108 .13/16	78690006	13/16	0.200
SS 1108 .15/16	78690008	15/16	0.200
SS 1108 1.	78690009	1	0.200
SS 1108 1.1/8	78690011	1 1/8	0.100
SS 1108 1.1/16	78690010	1 1/16	0.200
SS 1210 .1/2	78690101	1/2	0.600
SS 1210 .3/4	78690105	3/4	0.500
SS 1210 .5/8	78690103	5/8	0.600
SS 1210 .7/8	78690107	7/8	0.500
SS 1210 .9/16	78690102	9/16	0.600
SS 1210 .11/16	78690104	11/16	0.500
SS 1210 .13/16	78690106	13/16	0.500
SS 1210 .15/16	78690108	15/16	0.500
SS 1210 1.	78690109	1	0.500
SS 1210 1.1/4	78690113	1 1/4	0.400
SS 1210 1.1/8	78690111	1 1/8	0.400
SS 1210 1.1/16	78690110	1 1/16	0.400
SS 1210 1.3/16	78690112	1 3/16	0.400
SS 1610 .1/2	78690201	1/2	0.900
SS 1610 .3/4	78690205	3/4	0.900
SS 1610 .5/8	78690203	5/8	0.900
SS 1610 .7/8	78690207	7/8	0.800
SS 1610 .9/16	78690202	9/16	0.900
SS 1610 .11/16	78690204	11/16	0.900
SS 1610 .13/16	78690206	13/16	0.900
SS 1610 .15/16	78690208	15/16	0.800
SS 1610 1.	78690209	1	0.800
SS 1610 1.1/2	78690217	1 1/2	0.500
SS 1610 1.1/4	78690213	1 1/4	0.700

DESCRIPCIÓN	CÓDIGO	BARRENO (IN)	PESO (LBS)
SS 1610 1.1/8	78690211	1 1/8	0.700
<sup>12</sup> SS 1610 1.1/16	78690210	1 1/16	0.800
SS 1610 1.3/8	78690215	1 3/8	0.600
SS 1610 1.3/16	78690212	1 3/16	0.700
SS 1610 1.5/8	78690219	1 5/8	0.500
SS 1610 1.5/16	78690214	1 5/16	0.600
SS 1610 1.7/16	78690216	1 7/16	0.600
SS 1610 1.9/16	78690218	1 9/16	0.500
<sup>12</sup> SS 1610 1.11/16	78690220	1 11/16	0.500
SS 2012 .1/2	78690301	1/2	1.700
SS 2012 .3/4	78690305	3/4	1.700
SS 2012 .5/8	78690303	5/8	1.700
SS 2012 .7/8	78690307	7/8	1.600
SS 2012 .9/16	78690302	9/16	1.700
SS 2012 .11/16	78690304	11/16	1.700
SS 2012 .13/16	78690306	13/16	1.750
SS 2012 .15/16	78690308	15/16	1.600
SS 2012 1.	78690309	1	1.600
SS 2012 1.1/2	78690317	1 1/2	1.200
SS 2012 1.1/4	78690313	1 1/4	1.500
SS 2012 1.1/8	78690311	1 1/8	1.500
SS 2012 1.1/16	78690310	1 1/16	1.600
SS 2012 1.3/4	78690321	1 3/4	1.000
SS 2012 1.3/8	78690315	1 3/8	1.300
SS 2012 1.3/16	78690312	1 3/16	1.500
SS 2012 1.5/8	78690319	1 5/8	1.200
SS 2012 1.5/16	78690314	1 5/16	1.400
SS 2012 1.7/8	78690323	1 7/8	0.900
SS 2012 1.7/16	78690316	1 7/16	1.200
SS 2012 1.9/16	78690318	1 9/16	1.200
SS 2012 1.11/16	78690320	1 11/16	1.100
SS 2012 1.13/16	78690322	1 13/16	1.000
SS 2012 1.15/16	78690324	1 15/16	0.900
SS 2012 2.	78690325	2	0.900
<sup>12</sup> SS 2012 2.1/8	78690326	2 1/8	0.900

NOTAS: <sup>12</sup>Cuñero poco profundo



## BUJES TAPER-LOCK® MÉTRICOS

NOTAS: Los detalles que no afecten el desempeño del producto, así como el peso total, pueden cambiar sin notificación.

### SERIE 7848, 7858 Y 7859

DESCRIPCIÓN	CÓDIGO	BARRENO (mm)	PESO (LBS)
1008 14MM	78580017	14	0.250
1008 16MM	78580016	16	0.240
1008 18MM	78580018	18	0.220
1008 19MM	78580019	19	0.210
1008 20MM	78580020	20	0.200
1008 22MM	78580022	22	0.180
<sup>12</sup> 1008 24MM	78580024	24	0.160
1108 16MM	78580116	16	0.300
1108 18MM	78580118	18	0.280
1108 19MM	78580119	19	0.270
1108 20MM	78580120	20	0.250
1108 22MM	78580122	22	0.200
1108 24MM	78580124	24	0.210
1108 25MM	78580125	25	0.200
1210 14MM	78580517	14	0.560
1210 16MM	78580516	16	0.540
1210 18MM	78580518	18	0.530
1210 19MM	78580519	19	0.510
1210 20MM	78580520	20	0.500
1210 24MM	78580524	24	0.450
1210 25MM	78580525	25	0.450
1210 28MM	78580528	28	0.400
1210 30MM	78580530	30	0.450
1310 24MM	78484424	24	0.540
1310 25MM	78484425	25	0.520
1310 28MM	78484428	28	0.480
1310 30MM	78484430	30	0.440
1310 32MM	78484432	32	0.400
1310 35MM	78484435	35	0.340
1610 19MM	78581619	19	0.800
1610 20MM	78581620	20	0.800
1610 22MM	78581622	22	0.750
1610 24MM	78581624	24	0.750
1610 25MM	78581625	25	0.700
1610 28MM	78581628	28	0.670
1610 30MM	78581630	30	0.650
1610 32MM	78581632	32	0.550
1610 35MM	78581635	35	0.550
1610 38MM	78581638	38	0.450
1610 40MM	78581640	40	0.450
2012 14MM	78582517	14	1.620
2012 16MM	78582516	16	1.600
2012 18MM	78582518	18	1.570

DESCRIPCIÓN	CÓDIGO	BARRENO (mm)	PESO (LBS)
2012 19MM	78582519	19	1.550
2012 20MM	78582520	20	1.550
2012 22MM	78582522	22	1.510
2012 24MM	78582524	24	1.450
2012 25MM	78582525	25	1.450
2012 28MM	78582528	28	1.400
2012 30MM	78582530	30	1.350
2012 32MM	78582532	32	1.300
2012 35MM	78582535	35	1.200
2012 38MM	78582538	38	1.150
2012 40MM	78582540	40	1.100
2012 42MM	78582542	42	1.030
2012 45MM	78582545	45	0.900
2517 14MM	78583314	14	3.420
2517 16MM	78583316	16	3.420
2517 18MM	78583318	18	3.360
2517 20MM	78583300	20	3.250
2517 22MM	78583322	22	3.300
2517 24MM	78583301	24	3.210
2517 25MM	78583325	25	3.200
2517 28MM	78583328	28	3.120
2517 30MM	78583330	30	3.050
2517 32MM	78583332	32	3.000
2517 35MM	78583335	35	2.900
2517 38MM	78583338	38	2.800
2517 40MM	78583340	40	2.700
2517 42MM	78583342	42	2.600
2517 45MM	78583345	45	2.460
2517 48MM	78583348	48	2.320
2517 50MM	78583350	50	2.250
2517 55MM	78583355	55	1.950
2517 60MM	78583360	60	1.600
3020 24MM	78596524	24	6.110
3020 25MM	78596525	25	6.110
3020 28MM	78596528	28	5.980
3020 40MM	78596540	40	5.540
3020 45MM	78596545	45	5.250
3020 48MM	78596548	48	5.050
3020 50MM	78596550	50	5.000
3020 55MM	78596555	55	4.600
3020 60MM	78596560	60	4.350
3020 65MM	78596565	65	3.950

NOTAS: <sup>12</sup>Cuñero poco profundo



## BUJES TAPER-LOCK® MÉTRICOS (ACERO INOXIDABLE)

NOTAS: Los detalles que no afecten el desempeño del producto, así como el peso total, pueden cambiar sin notificación. SS= Acero Inoxidable (Tipo 302-304).

### SERIE 7869

DESCRIPCIÓN	CÓDIGO	BARRENO (mm)	DIMENSIONES DE CUÑERO (mm)	PESO (LBS)
SS 1008 20MM	78690801	20	Kwy W: 6mm / hub: 2.8mm	0.200
SS 1008 24MM	78690802	24	Kwy W: 8mm I hub: 3.3mm	0.160
SS 1108 16MM	78690401	16	5 X 2.3	0.300
SS 1108 19MM	7a690402	19	6 X 2.a	0.270
SS 1108 20MM	78690403	20	6 X 2.8	0.260
SS 1108 22MM	78690404	22	6 X 2.8	0.240
SS 1108 24MM	78690405	24	8 X 3.3	0.210
SS 1108 25MM	78690406	25	8 X 3.3	0.190
SS 1210 16MM	78690501	16	5 X 2.3	0.540
SS 1210 20MM	78690502	20	6 X 2.8	0.500
SS 1210 24MM	78690503	24	8 X 3.3	0.450
SS 1210 25MM	78690504	25	8 X 3.3	0.430
SS 1210 28MM	78690505	28	8 X 3.3	0.390
SS 1210 30MM	78690506	30	8 X 3.3	0.350
SS 1610 20MM	78690601	20	6 X 2.8	0.780
SS 1610 24MM	78690602	24	8 X 3.3	0.730
SS 1610 25MM	78690603	25	8 X 3.3	0.710

DESCRIPCIÓN	CÓDIGO	BARRENO (mm)	DIMENSIONES DE CUÑERO (mm)	PESO (LBS)
SS 1610 28MM	78690604	28	8 X 3.3	0.670
SS 1610 30MM	78690605	30	8 X 3.3	0.640
SS 1610 32MM	78690606	32	10 X 3.3	0.600
SS 1610 35MM	78690607	35	10 X 3.3	0.540
SS 1610 38MM	7a690608	38	10 X 3.3	0.470
SS 2012 20MM	78690701	20	6 X 2.8	1.540
SS 2012 22MM	78690702	22	6 X 2.8	1.510
SS 2012 24MM	78690703	24	8 X 3.3	1.470
SS 2012 25MM	78690704	25	8 X 3.3	1.450
SS 2012 28MM	78690705	28	8 X 3.3	1.350
SS 2012 30MM	78690706	30	8 X 3.3	1.350
SS 2012 32MM	78690707	32	10 X 3.3	1.300
SS 2012 35MM	78690708	35	10 X 3.3	1.230
SS 2012 38MM	78690709	38	10 X 3.3	1.160
SS 2012 40MM	78690710	40	12 X 3.3	1.070
SS 2012 42MM	78690711	42	12 X 3.3	1.030
SS 2012 45MM	78690712	45	14 X 3.8	0.940

## BUJES TAPER-LOCK® BARRENO PILOTO

NOTAS: MPB= Barreno Piloto. Los detalles que no afecten el desempeño del producto, así como el peso total, pueden cambiar sin notificación. NKS, NK= No incluye cuñero. Los bujes a barreno piloto se almacenan sin cuñero para facilitar el maquinado. Se debe hacer cuñero el buje para permitir sujeción correcta con el eje.

### SERIE 7847

#### Buje a barreno piloto - Acero Sinterizado

DESCRIPCIÓN	CÓDIGO	BARRENO (IN)	PESO (LBS)
1108.1/2NKS	78472101	1/2	0.350
1210.1/2NKS	78472102	1/2	0.600
1215.1/2NKS	78472103	1/2	0.850
1610.1/2NKS	78472105	1/2	0.880
2012.1/2NKS	78472107	1/2	1.650
2517.1/2NKS	78472108	1/2	3.500
3020 1.11/16NKS	78472110	1 11/16	5.480
3020.7/8NKS	78472109	7/8	6.150

#### Buje a barreno piloto - Acero Sinterizado

DESCRIPCIÓN	CÓDIGO	BARRENO (IN)	PESO (LBS)
1108.112SS-NK	78476101	1/2	0.400
1210.1/2SS-NK	78476102	1/2	0.680
1610.112SS-NK	78476105	1/2	1.010
2012.112SS-NK	78476107	1/2	2.000
2517.5/8SS-NK	78476108	5/8	3.970
3020.718SS-NK	78476109	7/8	7.220

#### Buje a barreno piloto - Hierro Fundido

DESCRIPCIÓN	CÓDIGO	BARRENO (IN)	PESO (LBS)
3525 1.3/16NKS	78473112	1 3/16	14.500
3535.13116NKS	78473101	13/16	14.970
4030 1.7/16NKS	78473113	1 7/16	28.400
4040 1.7/16NKS	78473102	1 7/16	22.890
4535 1.15/16NKS	78473110	1 15/16	30.300
4545 1.15/16NKS	78473103	1 15/16	30.220
5040 2_7/16NK8	711473111	2 7/16	33.000
6050 3.7/16NKS	78473105	3 7/16	71.920
7060 3.15/16NKS	78473106	3 15/16	96.000

#### Buje a barreno piloto - Acero

DESCRIPCIÓN	CÓDIGO	BARRENO (IN)	PESO (LBS)
1108.1/2STL-NK	78474101	1/2	0.380
1610.1/2STL-NK	78474105	1/2	1.010
1615.1/2STL-NK	78474106	1/2	1.460
2012.1/2STL-NK	78474107	1/2	1.930
2517 1.STL-NK	78474108	1	3.800
3020 1.7/16STL-NK	78474110	1 7/16	6.600

#### Buje a barreno Piloto - Hierro Dúctil

DESCRIPCIÓN	CÓDIGO	BARRENO (IN)	PESO (LBS)
3525 1.3/16DUC-NK	78475112	1 3/16	14.500
4030 1.15/16DUC-NK	78475113	1 15/16	28.400
4040 1.15/16DUC-NK	78475101	1 15/16	20.690
4535 2.7/16DUC-NK	78475110	2 7/16	28.400
45452.7/16DUC-NK	78475102	2 7/16	27.880
5040 2.15/16DUC-NK	78475111	2 15/16	29.450
6050 3.7116DUC-NK	78475104	3 7/16	64.200



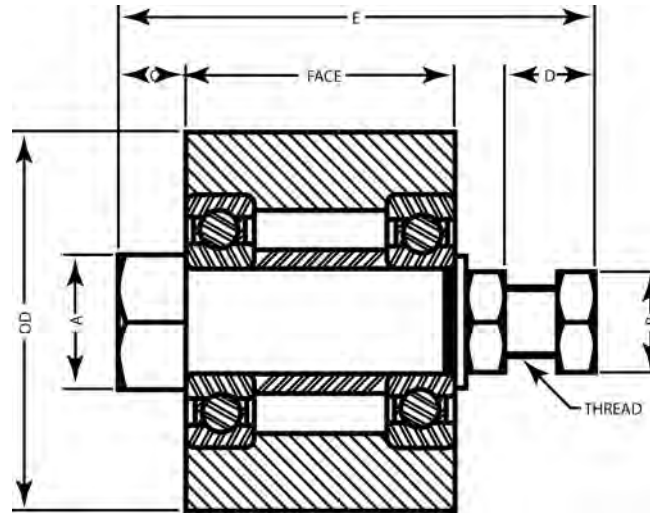
## BUJES QT

NOTAS: Los detalles que no afecten el desempeño del producto, así como el peso total, pueden cambiar sin notificación. Los bujes en inventario con barrenos superiores a 1- 1/4" o 30mm se suministran cuñas especiales para el acoplamiento, con cuñeros estándar o métricos, según sea el caso.

### SERIE 7817

DESCRIPCIÓN	CÓDIGO	BARRENO (IN)	CUÑERO	PESO (LBS)
QT.1/2	78170003	1/2	1/8 X 1/16	0.810
QT.9/16	78170004	9/16	1/8 X 1/16	0.800
QT.5/8	78170005	5/8	3/16 X 3/32	0.780
QT.11/16	78170006	11/16	3/16 X 3/32	0.760
QT.3/4	78170007	3/4	3/16 X 3/32	0.740
QT.13/16	78170008	13/16	3/16 X 3/32	0.920
QT.7/8	78170009	7/8	3/16 X 3/32	0.680
QT.15/16	78170010	15/16	1/4 X 1/8	0.660
QT 1.	78170011	1	1/4 X 1/8	0.620
QT 1.1/16	78170012	1 1/16	1/4 X 1/8	0.590
QT 1.1/8	78170013	1 1/8	1/4 X 1/8	0.560
QT 1.3/16	78170014	1 3/16	1/4 X 1/8	0.520
QT 1.1/4	78170015	1 1/4	1/4 X 1/8	0.490
QT 1.5/16	78170016	1 5/16	5/16 X 1/16	0.440
QT 1.3/8	78170017	1 3/8	5/16 X 1/16	0.430
QT 1.7/16	78170018	1 7/16	3/8 X 1/16	0.380
QT 1.1/2	78170019	1 1/2	3/8 X 1/16	0.340
QT 14MM	78171014	14MM	-	0.790
QT 19MM	78171019	19MM	-	0.740
QT24MM	78171032	24MM	-	0.610
QT25MM	78171033	25MM	-	0.630
QT28MM	78171035	28MM	-	0.570
QT30MM	78171036	30MM	-	0.530
QT32MM	78171037	32MM	-	0.500

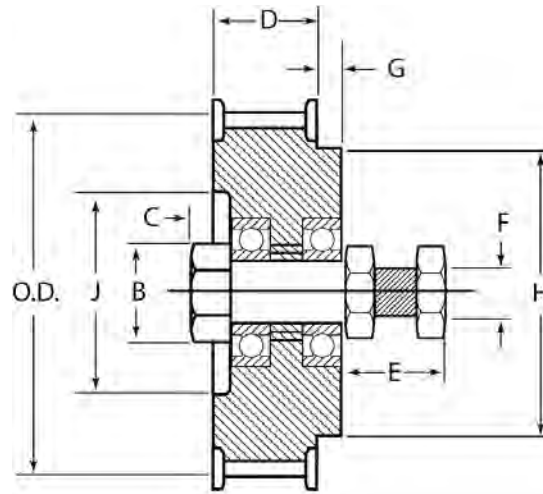
## POLEAS TENSORAS PLANAS



### POLEAS TENSORAS PLANAS

DESCRIPCIÓN	CÓDIGO	TIPO DE BANDA SÍNCRONA		DIÁMETRO EXTERNO (IN)	ANCHO (FACE) (IN)	A (IN)	B (IN)	C (IN)	D (IN)	E (IN)	TIPO DE ROSCA	# BUJE	PESO (LBS)
		PASO	ANCHO										
4.25X1.25-IDL-FLAT	77234125	8mm, L, H	Hasta 21mm (0.85")	4.25	1.25	1.13	1.13	0.64	1.30	3.75	3/4 -16.	6304	5.500
4.25X2.00-IDL-FLAT	77234200	8mm, L, H	Hasta 38mm (1.5")	4.25	2.00	1.50	1.13	0.63	1.32	4.50	3/4 -16.	6306	7.500
4.25X3.00-IDL-FLAT	77234300	8mm, L, H	Hasta 62mm (2.4")	4.25	3.00	1.50	1.13	0.75	1.32	5.63	3/4 -16.	6306	10.600
4.25X4.00-IDL-FLAT	77234400	8mm, L, H	Hasta 85mm (3.3")	4.25	4.00	1.50	1.13	0.75	1.32	6.63	3/4 -16.	6306	13.600
6.50X1.75-IDL-FLAT	77236175	14mm	Hasta 20mm	6.50	1.75	2.00	1.50	1.04	1.96	5.69	1-14	6308	17.100
6.50X2.75-IDL-FLAT	77236275	14mm	Hasta 55mm	6.50	2.75	2.00	1.50	0.13	2.10	5.69	1-14	6308	23.000
6.50X4.25-IDL-FLAT	77236425	14mm	Hasta 90mm	6.50	4.25	2.38	1.50	0.13	1.98	7.06	1-14	6308	33.000
6.50X5.75-IDL-FLAT	77236575	14mm	Hasta 125mm	6.50	5.75	2.38	1.50	0.99	1.98	9.31	1-14	6308	45.000
6.50X7.50-IDL-FLAT	77236750	14mm	Hasta 170mm	6.50	7.50	2.38	1.50	1.00	1.98	11.19	1-14	6308	57.000

## SPROCKETS TENSORES (IDLER)



### SPROCKET POLY CHAIN® GT® CARBON™ (IDLER)

DESCRIPCIÓN	CÓDIGO	USAR CON	ANCHO DE BANDA (IN)	NÚMERO DE DIENTES	DIÁMETRO DE PASO (IN)	B (IN)	C (IN)	D (IN)	E (IN)	F HILOS (IN)	G (IN)	H (IN)	J (IN)	# BUJE	PESO (LBS)
12-IDL-SPRK	77201500	Paso 8mm	12	32	3.208	1.25	0.50	0.85	1.56	3/4 - 16	0.94	2.75	-	6304	3.800
20-IDL-SPRK	77201600	Paso 14mm	20	30	5.263	2.55	1.00	1.36	2.25	1- 14	1.00	4.38	-	6308	12.55
21-IDL-SPRK	77201510	Paso 8mm	21	32	3.208	1.25	0.50	1.24	1.56	3/4 - 16	0.56	2.75	-	6304	3.880
36-IDL-SPRK	77201520	Paso 8mm	36	36	3.609	1.91	0.75	1.86	1.63	3/4 - 16	-	-	-	6306	5.14
37-IDL-SPRK	77201610	Paso 14mm	37	30	5.236	2.55	1.00	2.06	2.25	1- 14	0.25	4.38	-	6308	13.46
62-IDL-SPRK	77201530	Paso 8mm	62	36	3.609	1.91	0.75	2.91	1.63	3/4 - 16	0.69	3.13	-	6306	9.690
68-IDL-SPRK	77201620	Paso 14mm	68	34	5.965	3.38	0.56	3.33	2.25	1-14	1.00	4.88	4.34	6310	26.03
90-IDL-SPRK	77201640	Paso 14mm	90	34	5.965	3.38	0.31	4.20	2.25	1-14	1.00	4.88	4.34	6310	32.18
125-IDL-SPRK	77201630	Paso 14mm	125	34	5.965	3.38	0.19	5.63	2.25	1- 14	1.09	4.88	4.34	6310	36.45

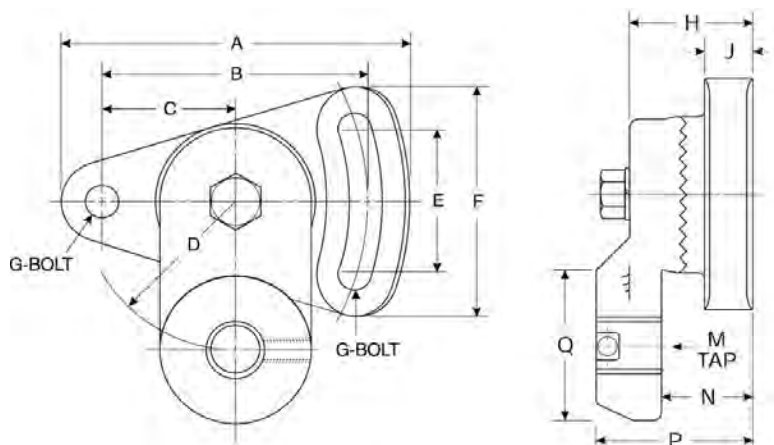
### SPROCKET POLY CHAIN® GT® CARBON™ (IDLER) NIQUELADO

DESCRIPCIÓN	CÓDIGO	USAR CON	ANCHO DE BANDA (IN)	NÚMERO DE DIENTES	DIÁMETRO DE PASO (IN)	B (IN)	C (IN)	D (IN)	E (IN)	F HILOS (IN)	G (IN)	H (IN)	PESO (LBS)
NP-12-IDLR-SPRK	77201501	Paso 8mm Poly Chain GT Carbon	12	32	3.208	1.25	0.5	0.85	1.56	3/4 - 16	0.94	2.75	3.800
NP-21-IDLR-SPRK	77201511	Paso 8mm Poly Chain GT Carbon	21	32	3.208	1.25	0.5	1.24	1.56	3/4 - 16	0.56	2.75	3.880

### SPROCKET POWERGRIP® GT®2 (IDLER)

DESCRIPCIÓN	CÓDIGO	USAR CON	ANCHO DE BANDA (IN)	NÚMERO DE DIENTES	DIÁMETRO DE PASO (IN)	B (IN)	C (IN)	D (IN)	E (IN)	F HILOS (IN)	G (IN)	H (IN)	J (IN)	# BUJE	PESO (LBS)
20-SPK2-IDL	77201740	Paso 8mm	20	32	3.208	1.25	0.5	1.24	1.56	3/4 - 16	0.56	2.75	-	6304	1.100
30-SPK2-IDL	77201750	Paso 8mm	30	36	3.609	1.91	0.75	1.86	1.63	3/4 - 16	-	-	-	6306	2.000
40-SPK2-IDL	77201850	Paso 14mm	40	30	5.263	2.55	1.00	2.06	2.25	1- 14	0.25	4.38	-	6308	12.000
55-SPK2-IDL	77201860	Paso 14mm	55	34	5.965	3.38	0.56	3.33	2.25	1- 14	1.00	4.88	4.34	6310	15.600

## BRACKETS (IDLER)



### BRACKETS (IDLER)

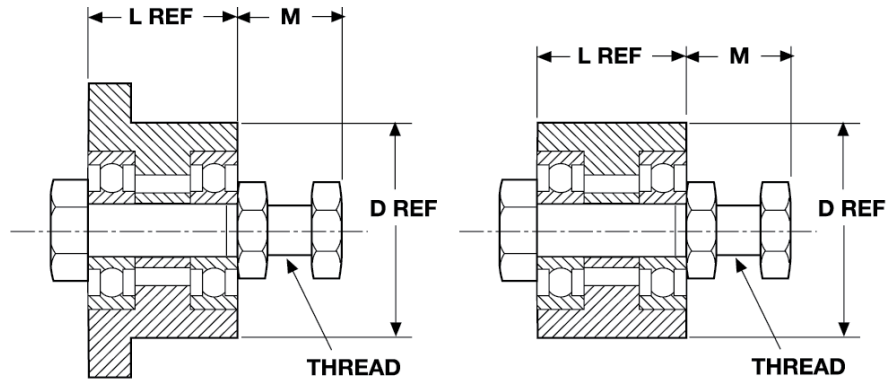
DESCRIPCIÓN	CÓDIGO	USAR CON	A (IN)	B (IN)	C (IN)	D (IN)	E (IN)	F (IN)	G (IN)	H (IN)	J (IN)	M HILOS (IN)	N (IN)	P (IN)	Q (IN)	PESO (LBS)
5-IDL-BRAK	77201005	1610-IDL-BUSH	4.62	3.50	1.75	2.00	2.06	3.06	0.38	1.63	0.62	5/8 - 18	1.16	1.77	1.94	2.800
10-IDL-BRAK	77201010	Sprockets Idler paso 8mm, Poleas Idler Flat 4.25" 00 , 2012-IDL-BUSH, 2517-IDL-BUSH, 20-IDL-BUSH (SK)	4.63	3.50	1.75	2.00	2.06	3.06	0.38	1.50	0.63	3/4 - 16	1.00	1.88	1.75	3.400
20-IDL-BRAK	77201020	Sprocket idler paso 14mm , Poleas Idler Flat 6.50" OD , 30-IDL-BUSH (SF), 40-IDL-BUSH (E)	6.94	5.25	2.63	5.00	3.00	4.56	0.63	2.38	1.00	1 - 14	1.63	2.94	2.75	11.200

### BRACKETS (IDLER) - NIQUELADOS

DESCRIPCIÓN	CÓDIGO	USAR CON	A (IN)	B (IN)	C (IN)	D (IN)	E (IN)	F (IN)	G (IN)	H (IN)	J (IN)	M HILOS (IN)	N (IN)	P (IN)	Q (IN)	PESO (LBS)
NP-10-IDL-BRACKET	77201011	Sprockets Idler paso 8mm 2012-IDL- BUSH, 2517-IDL- BUSH, 20-IDL-BUSH (SK)	4.63	3.50	1.75	2.00	2.06	3.06	0.38	1.50	0.56	3/4 - 16	1.00	1.88	1.75	3.400
NP-20-IDL-BRACKET	77201021	Sprockets idler paso 14mm , 30-IDL-BUSH (SF), 40-IDL- BUSH (E)	6.94	5.25	2.63	5.00	3.00	4.56	0.63	2.38	1.00	1 - 14	1.63	2.94	2.75	11.200



## BUJES TIPO IDLER



DESCRIPCIÓN	CÓDIGO	ESTILO	TAMAÑO	D (IN)	L (IN)	M (IN)	TAMAÑO DE HILO	# BUJE	PESO (LBS)
20-IDLR-BUSH(SK)	77201120	QD	SK	2.81	1.94	1.44	3/4-16	6003	11.000
30-IDLR-BUSH(SF)	77201130	QD	SF	3.13	2.08	2.13	1-14	6204	8.600
40-IDLR-BUSH(E)	77201140	QD	E	3.83	2.75	2.19	1-14	6304	8.620
1610-IDLR-BUSH	77202610	TL	1610	2.25	1	1.38	5/8-18	6304	1.300
2012-IDLR-BUSH	77202012	TL	2012	2.75	1.25	1.56	3/4-16	6206	2.300
2517-IDLR-BUSH	77202517	TL	2517	3.38	1.75	1.56	3/4-16	6306	3.900





## GARANTÍA LIMITADA GATES

Se garantiza que los productos están libres de defectos de material o mano de obra durante la vida útil de los productos (o el intervalo de reemplazo recomendado publicado por Gates). Gates reemplazará o reparará, a su opción, cualquier producto que se demuestre defectuoso en material o mano de obra durante el periodo de garantía. La decoloración y la diferencia de color no están garantizadas. Esta garantía es nula si el defecto es causado por una instalación, uso o mantenimiento incorrectos de los productos, o si se utiliza para carreras o competición. Los bienes no están garantizados para cumplir con las leyes que pueden aplicarse a los usos de los bienes no indicados en los materiales relacionados, por ejemplo, el uso en aplicaciones de soporte vital o de aviación tripulada o no tripulada. **TODAS LAS DEMÁS GARANTÍAS, EXPRESAS O IMPLÍCITAS, INCLUIDAS, PERO NO LIMITADAS A LAS GARANTÍAS DE COMERCIALIZACIÓN Y APTITUD PARA UN PROPÓSITO PARTICULAR, SE RECHAZAN EXPRESAMENTE. NO REEMPLAZAR LAS BANDAS DE DISTRIBUCIÓN U OTROS PRODUCTOS GATES COMO SE ESPECIFICAN PUEDE RESULTAR EN DAÑOS AL MOTOR O AL EQUIPO CATASTRÓFICO, POR LO CUAL GATES RECHAZA TODA RESPONSABILIDAD, EN LA MEDIDA PERMITIDA POR LA LEY APLICABLE.**

Algunos estados no permiten la exclusión o limitación de daños incidentales o consecuentes, y algunos estados no permiten limitaciones sobre la duración de una garantía implícita, por lo que es posible que la limitación y exclusión anteriores no se apliquen en su caso. Esta garantía le otorga derechos legales específicos y es posible que también tenga otros derechos que varían de un estado a otro. Para obtener la información más reciente sobre la garantía limitada, visita [www.gates.com/warranty](http://www.gates.com/warranty).



**NOTAS**

Lined area for notes, consisting of multiple horizontal lines.

NOTAS



**DRIVEN BY POSSIBILITY™**





**DRIVEN BY POSSIBILITY™**

#### **GATES DE MÉXICO S.A. DE C.V.**

Vasco de Quiroga N° 3200, Piso 1, Centro Ciudad Santa Fe, C.P. 01210,  
Álvaro Obregón, CDMX  
Tel. 55 2000 2700

#### **CDS VESTA**

Calle Isidro Fabela N° 120, Vesta Park Toluca II, Edificio industrial S-6,  
San Blas Oztzacatipan, C.P. 50230, Toluca, México  
Tel. 722 265 5300

#### **CDS GUADALAJARA**

Carretera a San Martín de las Flores N° 520, Parque Industrial Prologis El Salto,  
Nave 2B, C.P. 45629, Tlaquepaque, Jalisco.  
Tel. 33 3001 8200

#### **CDS MONTERREY**

Blvd. José López Portillo N° 333, Interior bodegas 207 y 209, Col. Valle del Canadá,  
C.P. 66050, General Escobedo, Nuevo León.  
Tel. 81 8852 8000

La información contenida en este catálogo técnico es la correcta hasta el momento de su impresión y está sujeta a cambios sin previo aviso; por lo cual no asumimos responsabilidad alguna por sus errores u omisiones, para actualizaciones, queda expresamente prohibida la reproducción total o parcial de este material, sin el permiso expreso y por escrito de Gates de México S.A. de C.V.

La distribución de este catálogo técnico es gratuita.

**PARA MAYOR INFORMACIÓN FAVOR DE CONTACTAR  
A TU REPRESENTANTE DE VENTAS GATES®.**